

## Kamin ohne Schornstein | PLAZA

Design: sieger design

### Im Lieferumfang enthalten:

geltend für die Modelle mit den Artikel-Nummern: FKE-0018A | FKE-0020A | FKE-0021A | FKE-0022A | FKE-0023A | FKE-0025A | FKE-0039A | FKE-0040A

- § Korpus  
Material: Stahl, schwarz lackiert (hochtemperaturbeständiger Zweikomponenten-Ofenlack)
- § Blende (Passepartout)
- § Rahmen inkl. 3 Befestigungsschrauben
- § Lamellenrosteinsatz \*  
Material: Stahl, schwarz lackiert (hochtemperaturbeständiger Zweikomponenten-Ofenlack)
- § 1 Flasche Brennmittel, Inhalt 1 l
- § Schornstein-Watte bei Lieferung von flüssigem Bioalkohol
- § 4 Stellfüße
- § Schraubenset zur Wandbefestigung
- § 1 Brennbbox inkl. Mechanismus zur Flammenregulierung, Material: Edelstahl

\* Wir weisen darauf hin, dass die große Hitzeentwicklung innerhalb der Brennkammer ein Abblättern der Lackschicht am Lamellenrosteinsatz herbeiführen kann. Dies ist kein Reklamationsgrund.

### Vorsichtsmaßnahmen:

Das Brennmittel darf ausschließlich in der Brennbbox benutzt werden. Bitte beachten Sie, dass PLAZA nur unter Aufsicht betrieben werden darf. Halten Sie Kinder von der offenen Flamme fern. Bitte verwenden Sie zum Anzünden sicherheitshalber ein Stabfeuerzeug. Achten Sie auf ausreichend Abstand von brennbaren Gegenständen und Materialien. Beim Füllen der Feuerstelle darf nicht geraucht werden. Auf die Flammen dürfen keine Gegenstände gelegt werden.

PLAZA ist ausschließlich für flüssigen Bio-Alkohol und Brenngel geeignet. Wenn Sie flüssiges Brennmittel verwenden, so sollte der gesamte Brennmittel-Behälter mit Schornstein-Watte ausgelegt werden, um Stichflammen zu vermeiden. Füllen Sie nur soviel Alkohol ein, wie die Watte aufsaugt. Die Watte können Sie immer wieder verwenden, sie kann jedoch auch nachbestellt werden. Brenngel bitte immer ohne Schornstein-Watte benutzen und ggf. vorher aus dem Tank entfernen. Gleiches gilt für die Dosen.

Die Flamme kann durch Schließen des Mechanismus der Brennbbox gelöscht werden, danach bitte wieder öffnen. Die Feuerstelle darf erst dann dauerhaft geschlossen werden, wenn sie vollständig abgekühlt ist. Vor einem erneuten Anzünden des Brennmittels ist es erforderlich, den Schieber der Brennbbox für einige Minuten vollständig zu öffnen, um eventuelle Gase entweichen zu lassen und Stichflammen zu vermeiden. Zünden Sie die Feuerstelle dann nur bei leicht geöffnetem Mechanismus an.

Bevor Sie Brennmittel nachfüllen, muss die Feuerstelle erkaltet sein. Auf keinen Fall während des Brennens Brennmittel zum Nachfüllen in die Flamme schütten. Verbrennungsgefahr! Sicherheitshalber nehmen Sie bitte die Brennbbox zum Nachfüllen heraus und achten darauf, dass Sie kein Brennmittel verschütten, das sich unter Umständen beim Anzünden großflächig entzünden kann.

### Reinigung und Pflege:

Die Feuerstelle nach Möglichkeit ganz ausbrennen und dann abkühlen lassen. Wenn Sie Brenngel verwenden, so muss der Brennmittelbehälter vor dem Nachfüllen mit Seifenwasser von den Gerüchsrückständen befreit werden, um unangenehme Gerüche durch Verbrennen der Rückstände zu vermeiden. Bio-Alkohol brennt rückstandsfrei ab, aber auch hier empfiehlt sich eine gelegentliche Reinigung. Die Oberflächen mit einem weichen Microfasertuch und warmen Wasser abwischen. Keine scharfen Reiniger verwenden.

### Hinweis:

Verwenden Sie ein hochwertiges Brennmittel. Es brennt mit einer schönen gelb-roten Flamme, ist geruchsfrei und hat eine längere Brenndauer als billige Brennmittel, in denen häufig auch noch giftige Rohstoffe enthalten sind. Brennproben unterschiedlichster Brennmittel veranlassen uns dazu, die Gewährleistung für Qualität, Sicherheit und Funktionstüchtigkeit unserer Produkte nur bei Benutzung der Conmoto Brennmittel (Brenngel oder Bio-Alkohol) zu übernehmen. Sie können die Conmoto Brennmittel im 6-er oder 12-er Karton (1 Flasche = 1 Liter) jederzeit bei uns nachbestellen.

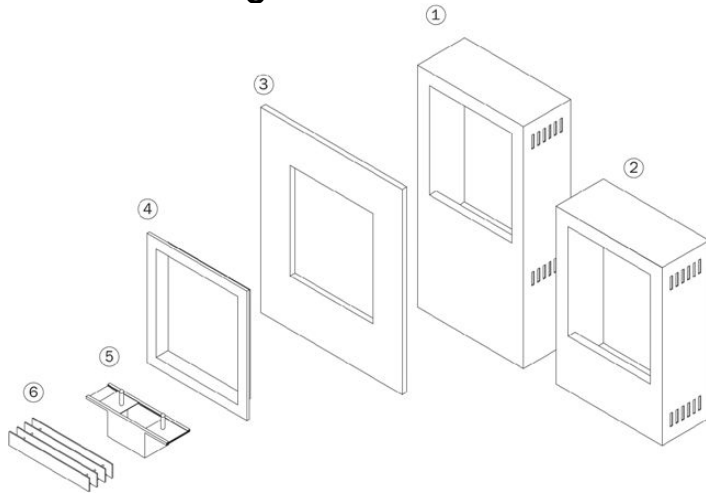
Bitte achten Sie während der Brenndauer auf gelegentliche Frischluftzufuhr durch z. B. ein geöffnetes Fenster, da das Feuer der Umgebung etwa soviel Sauerstoff wie 2 – 3 mittelgroße Kerzen entzieht. Zugluft dabei vermeiden, da sie zu Russbildung führt.

PLAZA ist nicht zur Raumheizung geeignet.

## Kamin ohne Schornstein | **PLAZA**

Design: sieger design

### Aufbauanleitung:



#### **Schritt 1:**

Legen Sie die Brennkammer/den Korpus (Komponente 1 bzw. 2) auf die Rückseite.

#### **Schritt 2:**

Platzieren Sie die Blende (Passepartout, Komponente 3) passgenau auf der Brennkammer, das Logo conmoto muss hierbei unten rechts zu sehen sein.

Bitte vermeiden Sie ein Verschieben der Blende auf der Brennkammer, da der Ofenlack im Auslieferungszustand noch nicht eingebrannt und so noch weich und empfindlich ist.

#### **Schritt 3:**

Verbinden Sie die Blende und die Brennkammer mit dem Rahmen (Komponente 4). Die Befestigung des Rahmens erfolgt mit den 3 mitgelieferten Schrauben.

#### **Schritt 4:**

Bringen Sie die 4 Stellfüße an den vorgesehenen Bohrungen an der Unterseite der Brennkammer an. Nun können Sie den PLAZA aufrichten. Eventuelle Bodenunebenheiten können Sie durch Justierung der Stellfüße ausgleichen.

Sollten Sie PLAZA an der Wand aufhängen wollen, so befinden sich die entsprechenden Bohrungen an der Rückwand des Kamins, das Befestigungsmaterial liegt bei.

#### **Schritt 5:**

Befüllen Sie nun die Brennbbox mit dem Brennmaterial. Diese stellen Sie in die Brennkammer und setzen den Lamellenrost darüber. Zum Anzünden des Brennmaterials verwenden Sie am besten ein Stabfeuerzeug.

**Wir wünschen Ihnen nun viel Freude und eine schöne Zeit mit Ihrem PLAZA!**