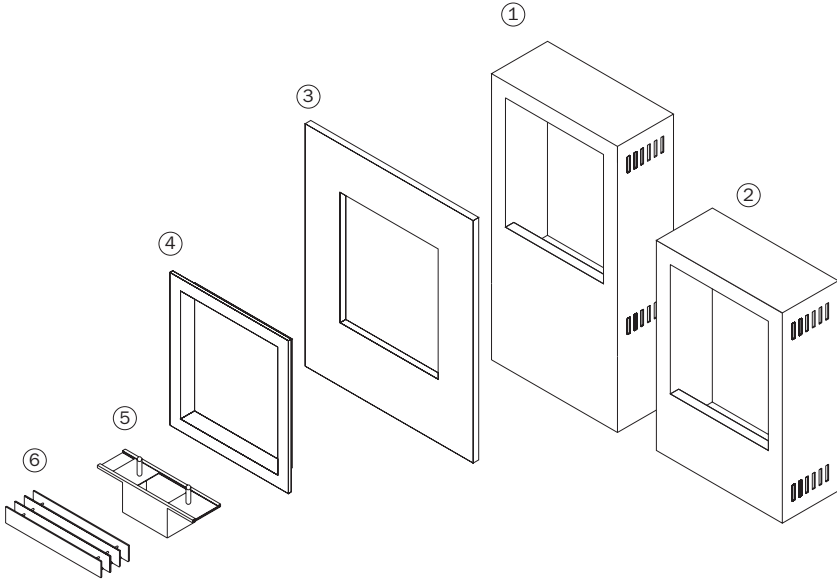


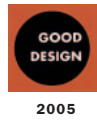
**Technische Daten/technical data**



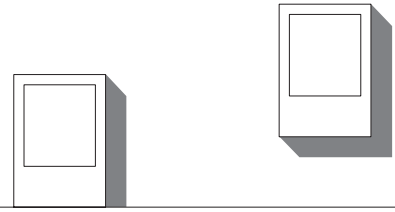
1 Korpus groß/tall corpus; 2 Korpus klein/small corpus; 3 Blende/faceplate; 4 Rahmen/frame; 5 Brennbox (wahlweise erhältlich)/burning box (optionally available); 6 Lamellenrost/lamella grid

<b>Material Korpus/material corpus</b>	Stahl lackiert/coated steel
<b>Farbe Korpus/colour corpus</b>	schwarz/black
<b>Farbe Blende/colour faceplate</b>	schwarz/black
	weiß hinterlackiertes Glas/coated glass white (RAL 9004)
	rot/red (RAL 3003)
	Makassar Furnier schwarz/anthrazit, hitzebeständig
	Makassar veneer black/anthracite, heat resistant
<b>Farbe Rahmen/colour frame</b>	Edelstahl/stainless steel
	schwarz/black

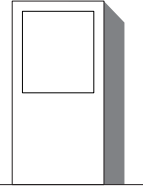
**PLAZA Awards und Nominierungen**



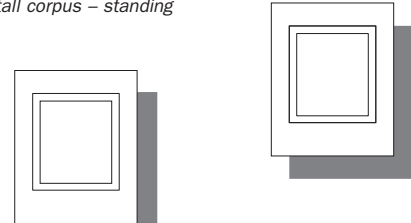
**Stellmöglichkeiten/application possibilities**



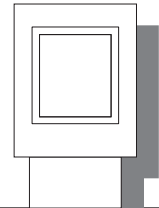
Korpus klein – stehend, hängend  
small corpus standing, hanging



Korpus groß – stehend  
tall corpus – standing



Korpus klein mit Blende – stehend, hängend  
small corpus with faceplate – standing, hanging



Korpus groß mit Blende – stehend  
tall corpus with faceplate – standing

**Abmessungen/measurements**

**Farb- und Formvarianten/varieties in colour and shape**

