



NARVIK NOVA

elektrische sfeerverwarming

installatie- en bedieningshandleiding

NL

 **faber**

Saturnus 8 NL-8448 CC Heerenveen
Postbus 219 NL-8440 AE Heerenveen
T. +31(0)513 656500
F. +31(0)513 656501



08/19569/1

 **faber**

TOESTELBESCHRIJVING

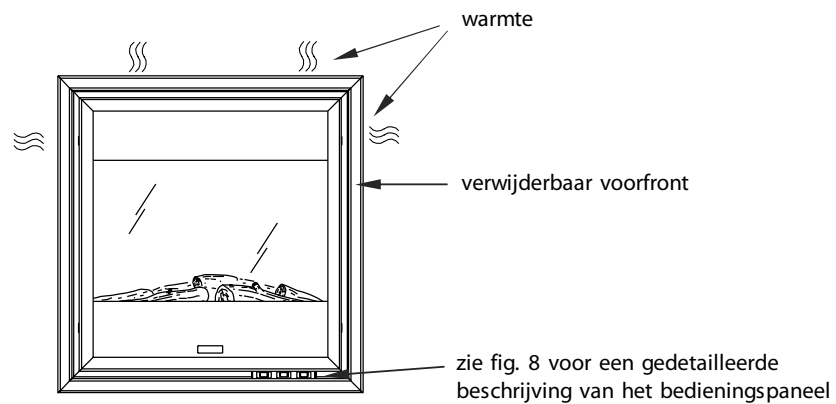


fig. 1 Narvik Nova

Afmetingen (mm)

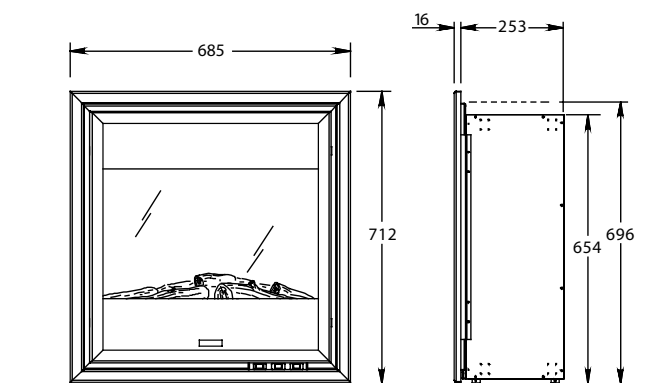


fig. 2 Narvik Nova

INHOUDSOPGAVE

| | |
|--|----|
| 1. VOORWOORD | 2 |
| 2. INLEIDING | 3 |
| 3. VEILIGHEIDSAANWIJZINGEN | 4 |
| 4. INSTALLATIE | 6 |
| 4.1 Installatieruimte | 6 |
| 4.2 Plaatsing en minimale vrije ruimte | 6 |
| 5. BEDIENING | 7 |
| 5. Bediening | 7 |
| 5.1 Ingebruikname afstandsbediening | 8 |
| 5.2 Gebruik afstandsbediening | 9 |
| 5.3 Handbediening | 10 |
| 5.4 Thermische beveiliging | 10 |
| 6. REINIGING EN ONDERHOUD | 11 |
| 6.1 Reiniging | 11 |
| 6.2 Lampen vervangen | 11 |

1. VOORWOORD

In deze haard is een vlameffect verwerkt dat met of zonder verwarming kan worden gebruikt, zodat op ieder moment van het jaar genoten kan worden van het rustgevende effect. Het vlameffect wordt verzorgd door een motor met een laag verbruik en drie 60 W lampen. Als alleen het vlameffect wordt gebruikt, is het energieverbruik laag.

De bediening bevindt zich rechtsonder op het toestel (zie fig. 1). Met de ventilatorkachel, die zich bovenin achter een demontabel rooster bevindt, kunt u kiezen tussen een door een thermostaat geregeld warmtevermogen van 750 W en 1500 W.

De NARVIK NOVA is ontworpen voor de montage in een haardopening.

 Dit toestel voldoet aan de geldende CE richtlijnen.

2. INLEIDING

In deze handleiding vindt u informatie over het ontwerp, de bediening en het onderhoud van uw haard, alsmede veiligheidsvoorschriften en milieu-aanbevelingen. Als u deze handleiding leest zult u snel leren hoe u de haard moet bedienen. U vindt tevens informatie over de veiligheid en het onderhoud van het apparaat.

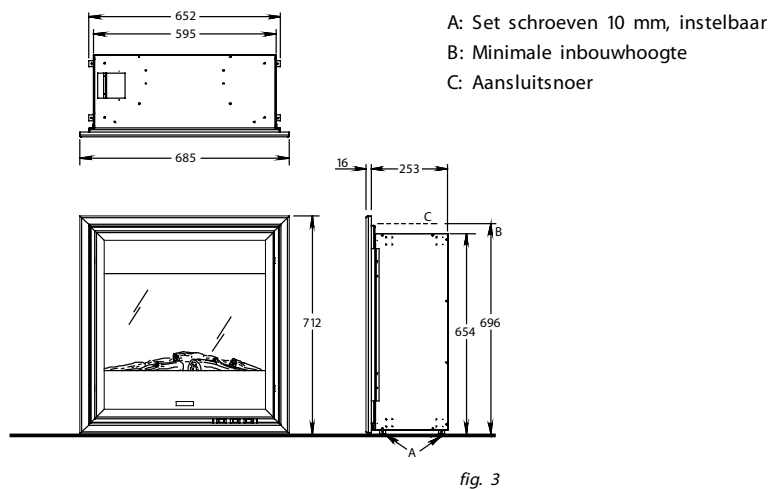
Neem de handleiding zorgvuldig door voordat u de haard gebruikt en bewaar hem vervolgens op een veilige plaats.

3. VEILIGHEIDSAANWIJZINGEN

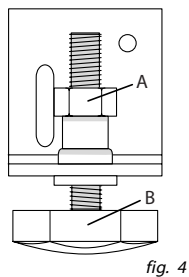
- Laat de haard door een erkend installateur plaatsen, overeenkomstig de nationaal en lokaal geldende (brandveiligheids-) voorschriften.
- Zorg ervoor dat alle verpakingsartikelen zijn verwijderd (lees alle waarschuwingslabels aandachtig).
- Bewaar de verpakking tot de installatie is voltooid.
- De haard dient op een geaard stopcontact te worden aangesloten.
- Het toestel is geschikt voor 230 V, 50 Hz en heeft een aansluitwaarde van max. 1500 W.
- De stekker moet na installatie altijd bereikbaar zijn.
- Bij het gebruik van elektrische apparaten moeten altijd fundamentele voorzorgsmaatregelen in acht worden genomen om het risico op brand, elektrische schokken en letsel bij personen te verminderen. Deze voorzorgsmaatregelen zijn:
 - Raadpleeg als het apparaat is beschadigd direct de leverancier vóórdat het wordt geïnstalleerd of in bedrijf wordt gesteld.
 - Gebruik de haard niet buiten.
 - Plaats de haard niet in de nabijheid van een bad, douche of zwembad.
 - Plaats de haard niet direct onder een stopcontact.
- Dek de haard niet af. Leg geen materialen of kledingstukken op de haard en zorg ervoor dat de luchtcirculatie rondom de haard niet wordt belemmerd, bijvoorbeeld door gordijnen of meubels, aangezien dit oververhitting en brand zou kunnen veroorzaken.
- Laat geen kinderen in de buurt van de haard zonder toezicht.
- Gebruik deze haard nooit in combinatie met een thermische regelaar, een geprogrammeerde controller, een timer of enig ander instrument dat de haard automatisch inschakelt, aangezien er een risico op brand bestaat wanneer de haard per ongeluk is afgedekt of verplaatst.
- Zorg ervoor dat meubels, gordijnen of andere brandbare materialen minimaal 1 meter van de haard zijn verwijderd.
- Trek, in geval van een storing, de stekker van de haard uit het stopcontact.
- Hoewel de haard voldoet aan de veiligheidsnormen, raden wij u aan deze niet te gebruiken op hoogpolig tapijt of vloerkleden met lange haren.
- Gebruik de haard niet wanneer deze beschadigd is of wanneer het aansluitsnoer beschadigd is. Neem in dat geval contact op met uw installateur om het toestel te controleren.

4. INSTALLATIE

4.1 Installatieruimte



4.2 Plaatsing en minimale vrije ruimte

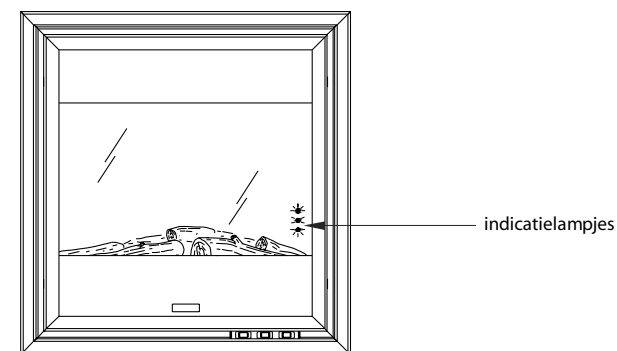


Raadpleeg voor de plaatsing van de haard het opbouwvoorschrift.
De Narvik wordt geleverd met 2 beugels aan beide zijden van de onderkant (zie fig. 4).
Draai borgmoer A los. Verstel kunststof bout B.
Borg bout B door borgmoer A vast te draaien.

5. BEDIENING

De bediening bevindt zich rechtsonder op het toestel (zie fig. 1 en fig. 8). Sluit het toestel aan.

Let op: Als u de haard handmatig of met de afstandsbediening instelt, geven de indicatielampjes gedurende drie seconden het ingestelde niveau weer (zie fig. 5).



5.1 Ingebruikname afstandsbediening

Let op: De afstandsbediening wordt apart, in de kartonnen verpakking, meegeleverd.

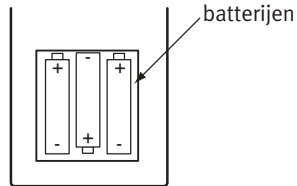


fig. 6

1. Verwijder het dekseltje op de achterzijde van de afstandsbediening.
2. Plaats drie AAA batterijen in de afstandsbediening (zie fig. 6).
3. Plaats het dekseltje terug.

5.2 Gebruik afstandsbediening

Let op: De stand-by schakelaar eerst inschakelen. Het rode lampje op de toets gaat branden.

Het duurt enige tijd voordat de ontvanger in de haard reageert op het signaal van de afstandsbediening. Wacht ongeveer 2 seconden voordat u opnieuw een toets indrukt.

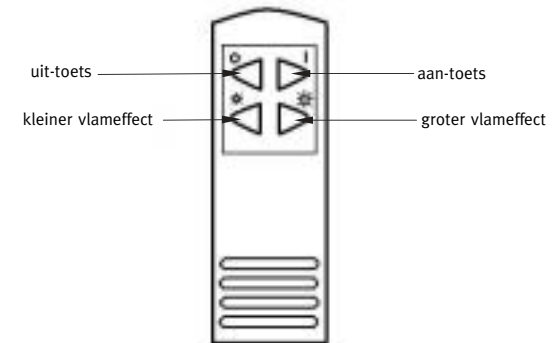


fig. 7

| Instelling | Bediening | Indicatie |
|--------------------------------|----------------------|------------------|
| Vlameffect | Druk éénmaal op "I" | Onderste lampje |
| Vlameffect & 750 W verwarming | Druk nogmaals op "I" | Middelste lampje |
| Vlameffect & 1500 W verwarming | Druk nogmaals op "I" | Bovenste lampje |

Druk éénmaal op de Uit-toets om de ingestelde stand uit te schakelen.

Stel de intensiteit van het vlameffect in met de onderste twee toetsen zoals aangegeven in fig. 7.

5.3 Handbediening

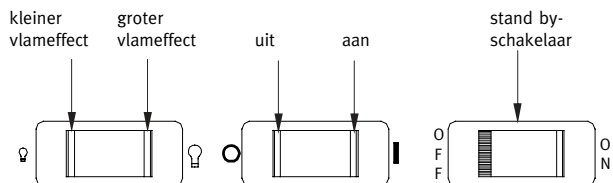


fig. 8

Let op: De stand by-schakelaar eerst inschakelen. Het rode lampje op de schakelaar gaat branden.

Instelling

Vlameffect

Vlameffect & 750 W verwarming

Vlameffect & 1500 W verwarming

Uitschakelen

Bediening

Druk éénmaal op "I"

Druk nogmaals op "I"

Druk nogmaals op "I"

Druk op "o"

Indicatie

Onderste lampje

Middelste lampje

Bovenste lampje

Druk éénmaal op de "o"schakelaar om de ingestelde stand uit te schakelen.

Stel de intensiteit van het vlameffect in met de linker schakelaar zoals aangegeven in fig. 8.

5.4 Thermische beveiliging

Om schade als gevolg van oververhitting te voorkomen is er een thermische veiligheidsschakelaar in de haard verwerkt. Oververhitting kan ontstaan als de warmte-uitlaat op de een of andere manier wordt belemmerd. De haard gaat weer aan zodra deze belemmering is verwijderd en de haard is afgekoeld. Als de beveiliging vaak wordt geactiveerd, moet de haard worden uitgeschakeld en dient u contact op te nemen met de servicedienst.

6. REINIGING EN ONDERHOUD

Maak de haard altijd eerst spanningsloos voordat met onderhoud wordt gestart.

Waarschuwing: Verwijder de stekker bij het schoonmaken en het vervangen van de lamp. Maak de haard spanningsloos voordat u met onderhoudswerkzaamheden gaat beginnen.

6.1 Reiniging

Zorg ervoor dat de haard afgekoeld is voordat u met reinigen begint.

Neem het oppervlak van de haard zo nu en dan af met een zachte vochtige doek. Gebruik geen schurende reinigingsmiddelen op het oppervlak van de brander. Het glasscherf dient voorzichtig te worden schoongemaakt met een zeem. Gebruik geen glasreinigingsmiddelen.

6.2 Lampen vervangen

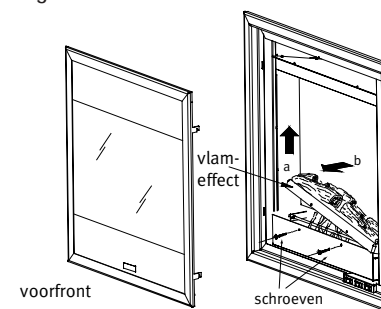
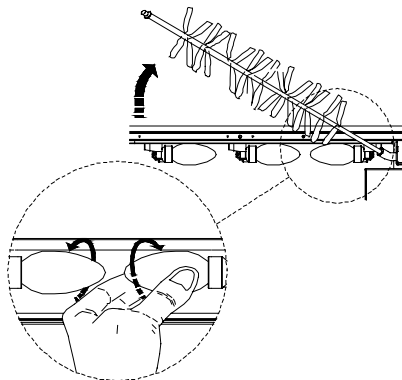


fig. 9

1. Houd het voorfront met beide handen aan de zijkanten vast. Til het voorfront iets omhoog en neem het naar voren toe weg.

2. Verwijder de twee schroeven uit de voorzijde van het vlameffect.
3. Til het vlameffect eerst aan de linkerkant op (a) en verwijder het voorzichtig (b) uit de haard. Let er hierbij op dat u de kwetsbare "hout"blokken niet beschadigt.
4. Om de lampen te bereiken moet u het draaispit voorzichtig verwijderen.
Trek het draaispit voorzichtig aan de linkerkant uit de beugel. Let er hierbij op dat de rubberen pakkingringen niet van het draaispit vallen (fig. 10).
5. Verwijder de defecte lamp door deze los te schroeven (zie fig. 10).
Draai de nieuwe lamp in (60 W E14 SES heldere kaarslamp). Draai de lamp niet te vast aan.
6. Plaats het draaispit terug, bevestig het vlameffect met behulp van de twee schroeven en plaats het voorfront.

*fig. 10*