

**Bedienungsanleitung:**

- Bitte lesen Sie vor Montage und Inbetriebnahme des Kamins diese Bedienungsanleitung sorgfältig durch und bewahren Sie die Sicherheitshinweise für weitere Verwendungen auf.

- Kontrollieren Sie den Lieferumfang des Kamines.

**Lieferumfang (siehe Abb. 1-3):**

- Kamingehäuse A
- Brenner B mit verstellbarem Schieber und Sicherheitswanne
- Rost C
- Scheibe D (nur 63185 Kamin CHIMO)
- Befestigungsschiene E
- 2 Stk. Schrauben F (6 x 60)
- 2 Stk. Unterlegscheiben G
- 2 Stk. Dübel H (S 8)
- Einstellhaken I
- Trichter J
- Messbecher K
- Brennstoff L (blomus 31034 Bio-Alkohol (Ethanol), 1 Liter)
- Bedienungsanleitung und Sicherheitshinweise

**Sicherheitshinweise:**

**- Während der Kamin betrieben wird, ist auf ausreichende Frischluftzufuhr, z.B. durch gekippte Fenster, zu achten, da das Bio-Ethanol-Feuer den Sauerstoff der Raumluft verbraucht.**

- Unter der Voraussetzung, das der Raum ständig belüftet wird, darf die Raumgröße je betriebenem Kamin 65174 oder 65185 nicht geringer als 44m<sup>3</sup> (entspricht einer Raumgröße von 20m<sup>2</sup> bei 2,20m Raumhöhe) sein, je betriebenem Kamin 65184 nicht geringer als 80m<sup>3</sup> (entspricht einer Raumgröße von 36,4m<sup>2</sup> bei 2,20m Raumhöhe).

- Die Prüfung bei TÜV Süd hat für die Raumbelüftung bei Betrieb der Kamine 65174 und 65185 folgende Werte ergeben:

| Mindestraumvolumen (m <sup>3</sup> ) | Luftwechsel (1/h) | Bemerkungen   |
|--------------------------------------|-------------------|---|
| 218                                  | 0,2               | Luftwechselrate infolge Undichtheiten im Gebäude  |
| 73                                   | 0,6               | übliche Luftwechselrate bei dichten Gebäuden bei Standard-Lüftungsgewohnheiten der Nutzer |
| 44                                   | 1,0               | kompletter Luftwechsel des Aufstellraumes innerhalb einer Stunde                          |

- Die Prüfung bei TÜV Süd hat für die Raumbelüftung bei Betrieb des Kamines 65184 folgende Werte ergeben:

| Mindestraumvolumen (m <sup>3</sup> ) | Luftwechsel (1/h) | Bemerkungen   |
|--------------------------------------|-------------------|---|
| 399                                  | 0,2               | Luftwechselrate infolge Undichtheiten im Gebäude  |
| 133                                  | 0,6               | übliche Luftwechselrate bei dichten Gebäuden bei Standard-Lüftungsgewohnheiten der Nutzer |
| 80                                   | 1,0               | kompletter Luftwechsel des Aufstellraumes innerhalb einer Stunde                          |

Als grobe Richtwerte werden nach <sup>1)</sup> folgende Luftwechselzahlen genannt:

| Luftwechsel (1/h) | Bemerkungen                      |
|-------------------|----------------------------------|
| 0 - 0,5           | Fenster, Türen geschlossen       |
| 0,3 - 1,5         | Fenster gekippt, keine Rollläden |
| 5 - 10            | Fenster halb offen               |

<sup>1)</sup> Recknagel, Sprenger, Schrameck: Heizung + Klimatechnik

- Bei der Verbrennung von Bio-Ethanol entstehen Wasserdampf und Kohlendioxid.
- Betreiben Sie den Brenner niemals ohne die Sicherheitswanne.
- Lassen Sie das Feuer nie unbeaufsichtigt brennen!
- Berühren sie niemals Teile des Kamins, bevor er nicht nach Erlöschen der Flamme mindestens 15 min abgekühlt ist.
- Gießen Sie niemals Brennstoff ins offene, noch brennende Feuer, oder in den heißen, nicht mindestens 15 min. abgekühlten Brenner.
- Der Kamin ist nicht als Raumheizung geeignet.
- Lagern Sie nicht mehr als 5 Liter leicht brennbare Flüssigkeiten in Ihrer Wohnung.
- Halten Sie den Brennstoffbehälter verschlossen und lagern Sie den Brennstoff unerreichbar für Kinder und Tiere.
- Stellen Sie den Brennstoffbehälter nicht an eine Wärmequelle, wie z.B. einen Heizkörper, und setzen Sie den Brennstoffbehälter nicht der direkten Sonneneinstrahlung aus.
- Achten Sie darauf, dass sich im Umkreis von einem Meter um den Kamin keine brennbaren Materialien befinden.
- Rauchen Sie nicht im Umgang mit dem Brennstoff.
- Vermeiden Sie beim Betreiben des Kamines Zugluft im Raum.
- **Gewährleisten Sie, dass ein Sicherheitsabstand von 0,5m zum brennenden Kamin eingehalten wird und halten Sie Kinder und Haustiere vom brennenden Kamin fern.**

### Montage:

- Der Kamin ist ausschließlich für eine Befestigung an einer ausreichend stabilen Wand aus nicht brennbarem Material vorgesehen.
- Vor der Montage des Kamins sind alle Verpackungsteile und Informationsmaterialien vollständig zu entfernen.
- Es wird eine Befestigungshöhe von 0,6m (Unterkante Brennraumöffnung zum Boden) empfohlen (siehe Abb. 4).
- Die mitgelieferte Befestigungsschiene E wird mit je 2 Schrauben F, 2 Unterlegscheiben G und 2 Dübeln H an der vorgesehenen Stelle angebracht (siehe Abb. 5). Vergewissern Sie sich vor der Montage des Kamins, dass die mitgelieferten Schrauben und Dübel für eine haltbare Montage an der Wand, an der der Kamin befestigt werden soll, geeignet sind.
- Der Kamin wird auf der an der Wand befestigten Befestigungsschiene E eingehängt (siehe Abb. 6).
- nur Kamin 65185: Die Scheibe D wird in die passende Aussparung im Kamingehäuse A eingesetzt (siehe Abb. 7).
- Der Brenner B wird mit Sicherheitswanne in das Kamingehäuse A eingesetzt, die Brennöffnung des Brenners muss nach oben und nach vorne gerichtet sein (siehe Abb. 8).
- Der Rost C wird in die passende Aussparung über dem Brenner gelegt (siehe Abb. 9).

### Inbetriebnahme:

- Den Schieber des Brenners B unter Zuhilfenahme des Einstellhakens I vollständig öffnen (siehe Abb. 10).

- Den Brenner B unter Zuhilfenahme des Trichters J bis zur Markierung (siehe Abb.10) mit Brennstoff L füllen (maximale Füllmengen Kamine 65174, 65185: 0,9 Liter, maximale Füllmenge Kamin 65184: 1,4 Liter).
- Eventuell verschütteten Alkohol sofort mit einem saugfähigem Tuch aufwischen und anschließend mit Wasser abwaschen, damit ein Entzünden außerhalb des Brenners vermieden wird.
- Hinweis: Auf Parkettböden können Alkoholtropfen zu matten Stellen führen.
- Hinweis: Der Brennstoff sollte Raumtemperatur haben, um das Anzünden zu erleichtern.
- Nach dem Befüllen den Brennstoffbehälter wieder verschließen und in mindestens 1m Entfernung zum Kamin abstellen, keinesfalls in einem Bereich, den die Flammen beim Anzünden erreichen können.
- Die Spitze des Einstellhakens I in den in dem Brenner B befindlichen Brennstoff L eintauchen, herausnehmen, abtropfen lassen und außerhalb des Brenners B in sicherer Entfernung zum Brenner B mit einem Stabfeuerzeug anzünden.
- Den Einstellhaken I waagrecht halten und den Brennstoff L im Brenner B entzünden. Sollte die Flamme erlöschen, den Anzündvorgang so lange wiederholen, bis der Kamin dauerhaft brennt.
- Hat der Brenner B nach ca. 15 Minuten Betriebstemperatur erreicht, die Flamme durch Regulieren des Schiebers mit dem Einstellhakens I auf die gewünschte Höhe einstellen (siehe Abb. 10).

### **Nachfüllen:**

- Gießen Sie niemals Brennstoff ins offene, noch brennende Feuer, oder in den heißen, nicht mindestens 15 min. abgekühlten Brenner.
- Füllen Sie den Brenner wie unter Inbetriebnahme (s.o.) beschrieben.

### **Löschen:**

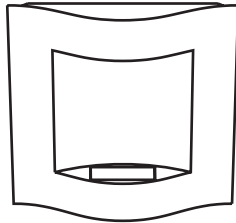
- Löschen Sie das Feuer niemals mit Wasser!
- Lassen Sie den Brenner nach Möglichkeit immer leer brennen, um Alkoholgeruch im Raum und Verpuffungen beim Wiederentzünden zu vermeiden.
- Soll der Brenner vor dem vollständigen Leerbrennen gelöscht werden, den Schieber mit dem Einstellhaken schnell vollständig zuziehen und warten, bis das Feuer erloschen ist. Die Brennkammer bis auf Raumtemperatur abkühlen lassen (mindestens 30 Minuten), und den restlichen Brennstoff entsorgen.
- Falls das Feuer nicht sofort erlischt, den Schieber mit dem Einstellhaken öffnen, erneut schnell vollständig zuziehen und ca. 10-15 Minuten mit kleiner Flamme abkühlen lassen, damit der Alkoholdampf mit weniger Druck ausströmt. Anschließend erneut mit dem Einstellhaken schnell vollständig zuziehen.

### **Wartung/Pflege:**

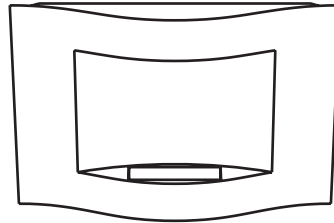
- Der Brenner ist in regelmäßigen Abständen von innen zu reinigen, z.B. mit warmem Wasser und etwas Spülmittel.
- Wir empfehlen Ihnen die Edelstahlflächen regelmäßig mit einem weichen Tuch und einer Mischung aus lauwarmen Wasser und einem ph-neutralen Reinigungsmittel zu reinigen.
- Zur Versiegelung der Oberfläche empfehlen wir Ihnen unser blomus Edelstahl-Pflegespray, Artikel-Nr. 31031, dieses schafft einen schmutzabweisenden Schutzfilm.
- Achtung! Benutzen Sie auf keinen Fall Chemikalien, wie Spiritus, Terpentin, Benzin etc. Auch Stahlwolle oder Scheuerschwämme sind zur Reinigung von Edelstahl nicht geeignet. Die Oberfläche kann hierdurch beschädigt werden. Der Hersteller kann für Schäden aufgrund falscher Handhabung nicht haftbar gemacht werden.

## Kamin

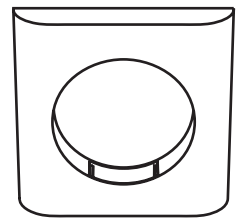
Kamingehäuse A



65174

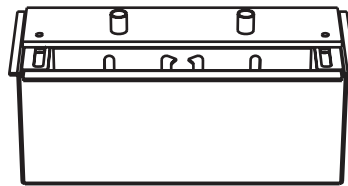


65184

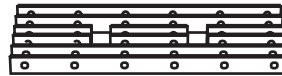


65185

Brenner B



Rost C



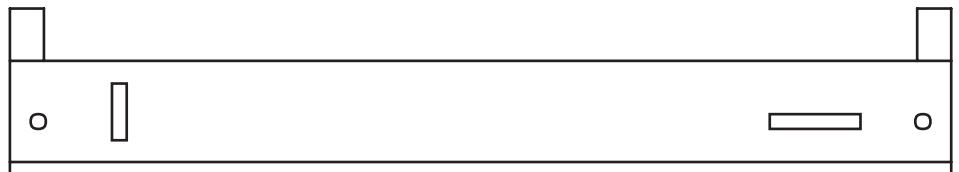
Scheibe D (nur bei Kamin 65185)



Abb. 1

## Befestigungsmaterial

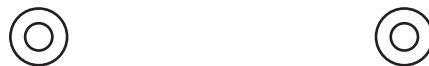
Befestigungsschiene E



Schrauben F



Unterlegscheiben G



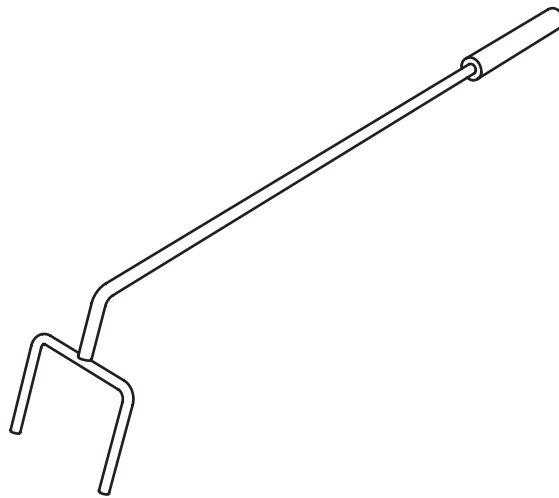
Dübel H



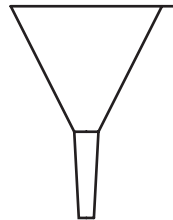
Abb. 2

## Zubehör

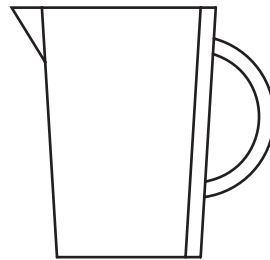
Einstellhaken I



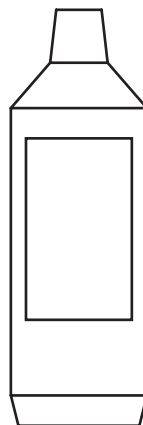
Trichter J



Meßbecher K



Brennstoff L



## Montagehöhe

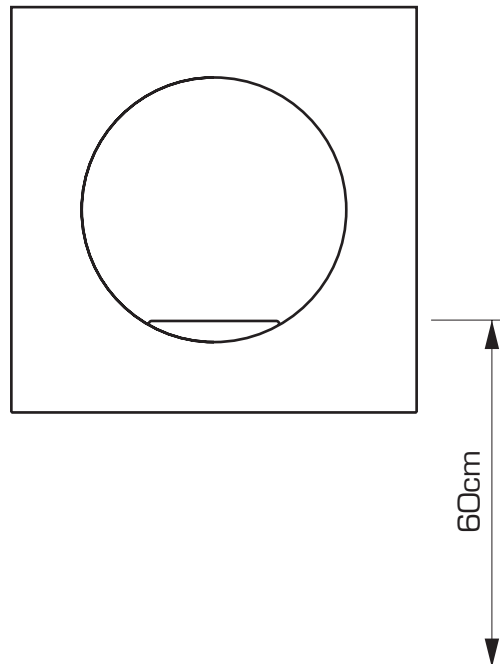


Abb. 4

## Montage der Befestigungsmittel

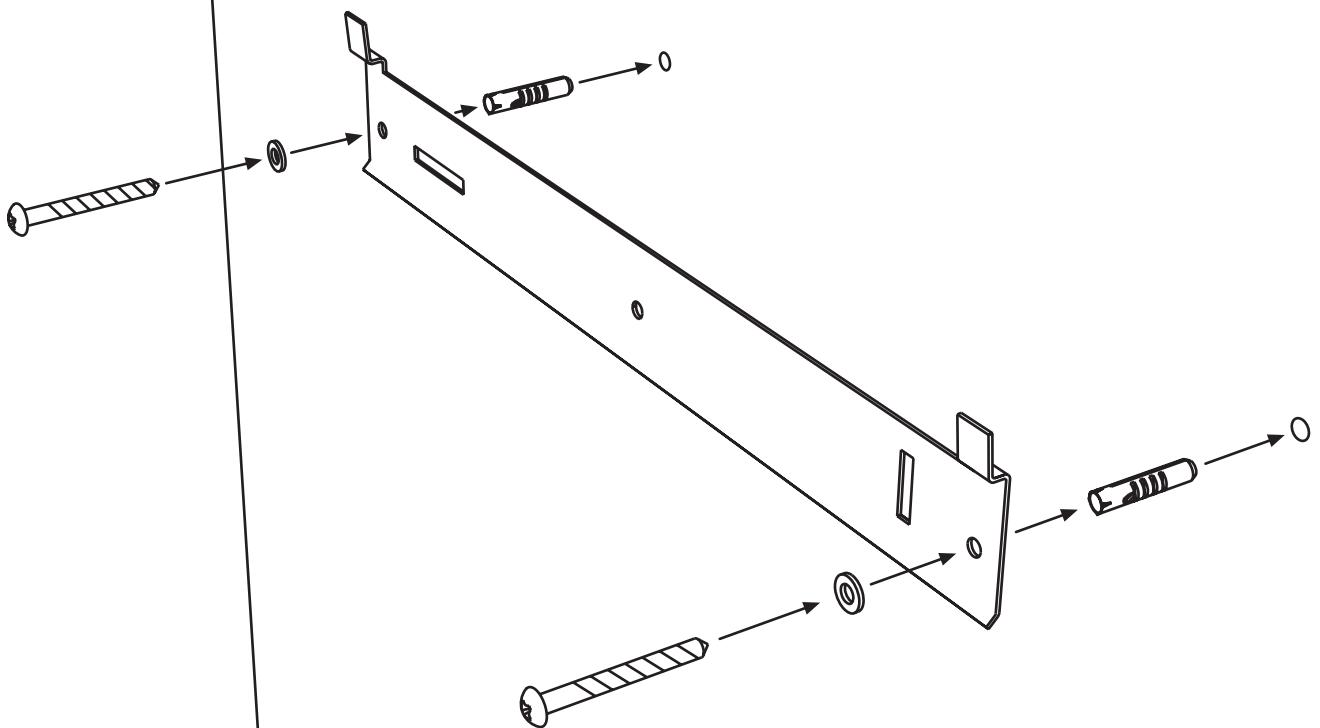


Abb. 5

## Einhängen des Kamins

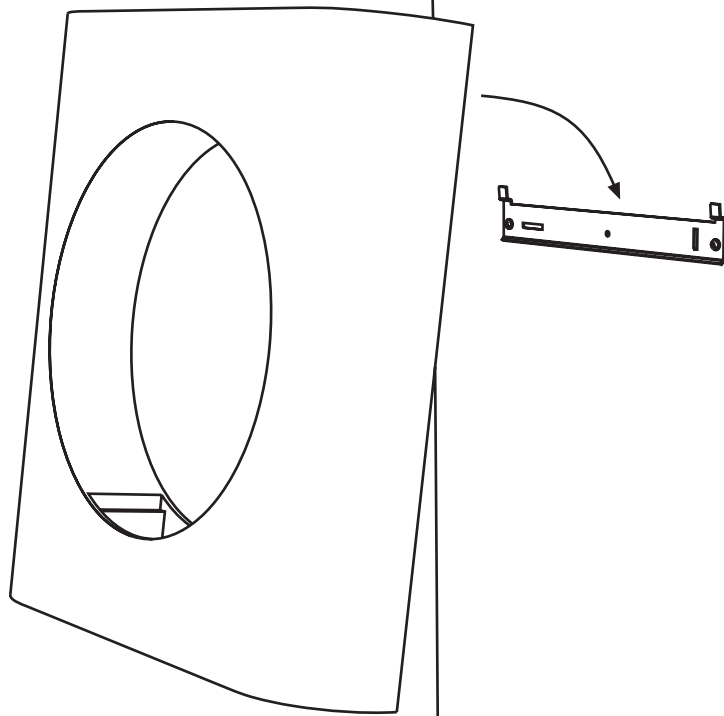


Abb. 6

## Einsetzen der Scheibe (nur bei Kamin 65185)

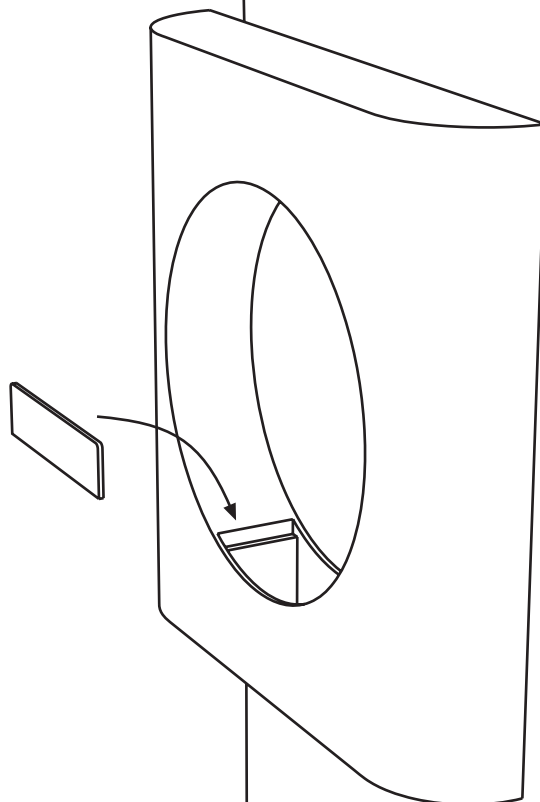


Abb. 7

Einsetzen des Brenners

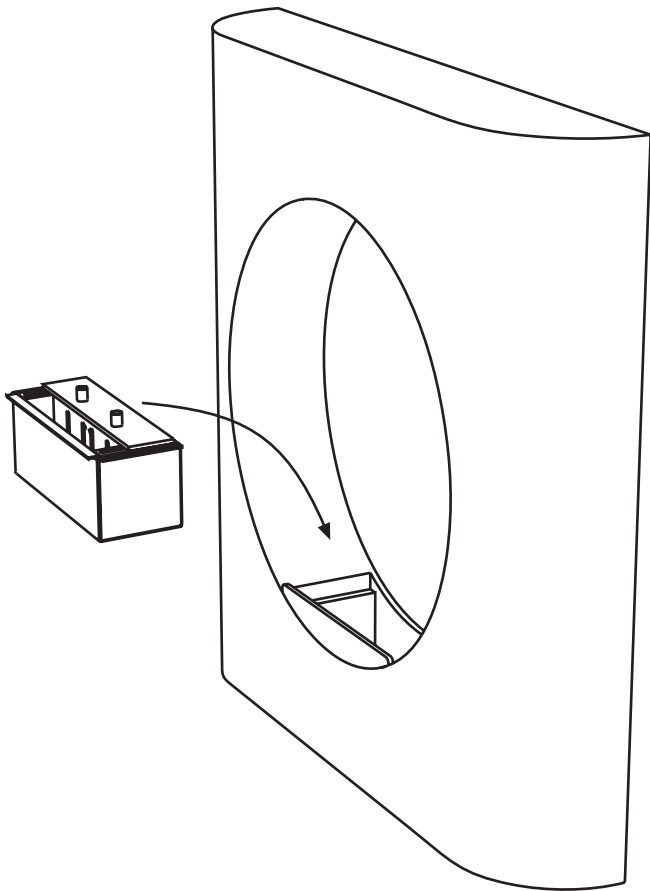


Abb. 8

Einsetzen des Rostes

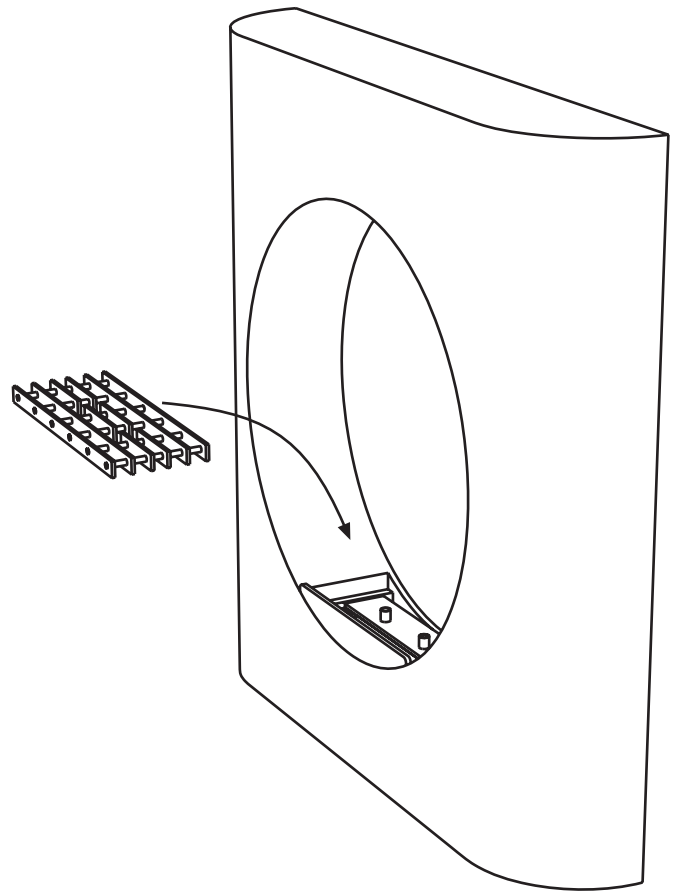


Abb. 9

Brenner

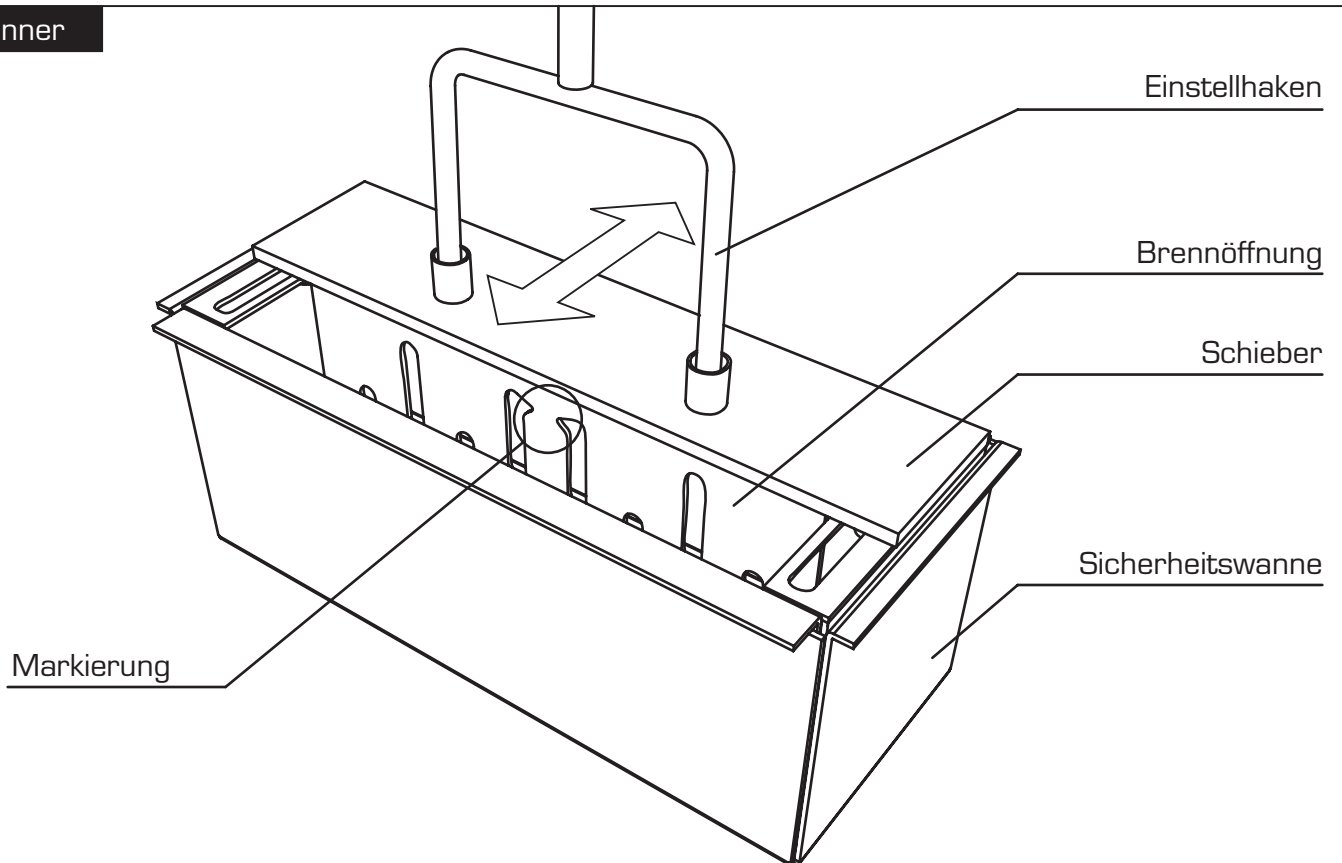


Abb. 10