

square fire 75 | Ethanol Kamin

Aufbau- und Bedienungsanleitung

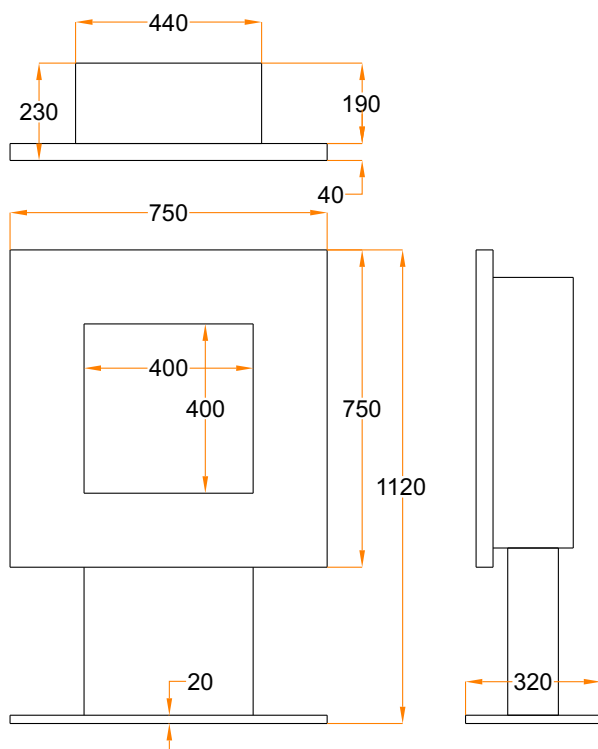
Herzlichen Glückwunsch zum Erwerb eines hochwertigen Ethanol Kamins aus der muenkel design Kollektion. Wir danken Ihnen dafür, dass Sie sich für eines unserer Markenprodukte entschieden haben. Im Nachfolgenden stellen wir Ihnen das Gerät vor und weisen Sie ein. Bitte lesen Sie sich die Anleitung aufmerksam durch. Wir wünschen Ihnen anschließend viel Freude und behagliche Stunden beim Betrieb Ihres Biokamins.

Lieferumfang

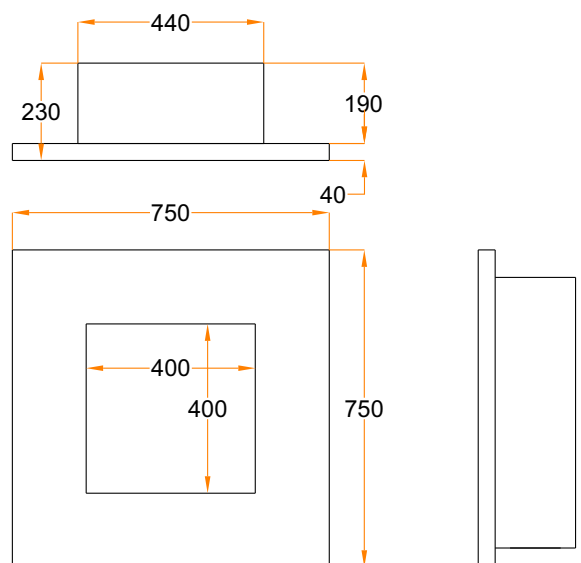
- Ethanol Kamin square fire 75
- Wandhalterung
- Regulierbarer Sicherheitsbrenner "safetybox 2.2" aus Edelstahl
- Stab zur Regulierung der Brennkammer
- Wieder befüllbares Stabfeuerzeug
- Aufbau- und Montageanleitung mit Anhang "safetybox - Sicherheitshinweise und Bedienungsanleitung"

Technische Zeichnung

Mit Sockel



Ohne Sockel



Montage mit Sockel

1. Packen Sie den optional erhältlichen Sockel vorsichtig aus und stellen Sie ihn aufrecht hin.
2. Entfernen Sie die vier Schrauben an der Oberseite des Sockels.
3. Packen Sie den Kamin vorsichtig aus.
4. Entnehmen Sie die Brennkammer aus dem Inneren des Kamins.
5. Stellen Sie nun den Kamin auf den Sockel und sichern Sie ihn durch eine zweite Person gegen Herunterfallen.
6. Befestigen Sie den Kamin mit den vier Schrauben in den dafür vorgesehenen Löchern.
7. Packen Sie die Brennkammer aus und setzen Sie diese vorsichtig in den Kamin ein.
8. Stellen Sie unbedingt die Standfestigkeit sicher, indem Sie den Kamin auf dem Fußboden verschrauben. Eine geeignete Schraube und ein passender Dübel sind im Lieferumfang enthalten.

Wandmontage

1. Packen Sie den Kamin vorsichtig aus.
2. Bohren Sie Löcher an den gewünschten Stellen und bringen Sie die Dübel ein.
3. Bringen Sie die Wandhalterung mit den beiliegenden Schrauben an. Montieren Sie den Kamin unbedingt mit der Wandhalterung und nicht durch eigene Konstruktionen, da die Wandhalterung doppelte Luftzirkulation hinter dem Gerät ermöglicht und somit die Temperatur an der Rückwand stark vermindert.
4. Entnehmen Sie die Brennkammer aus dem Inneren des Kamins.
5. Hängen Sie den Kamin an die Wandhalterung.
6. Packen Sie die Brennkammer aus und setzen Sie diese vorsichtig in den Kamin ein.
7. Prüfen Sie unbedingt vor dem ersten Anzünden, ob der Kamin festen Halt hat, indem Sie an dem Kamin ziehen.

Bitte beachten sie unbedingt die Hinweise im nachfolgenden Anhang mit dem Titel “safetybox - Sicherheitshinweise und Bedienungsanleitung”.

Anhang - safetybox

Im Internet unter: www.muenkel.eu/-p-4041.html

Sicherheitshinweise und Bedienungsanleitung

Herzlichen Glückwunsch zum Erwerb einer hochwertigen muenkel design safetybox. Bitte lesen Sie dieses Dokument vollständig und aufmerksam durch. Wir wünschen Ihnen viele sichere und angenehme Stunden vor dem bezaubernden Flammenspiel.

Prüfung des Brenners auf Dichtigkeit

Jede safetybox von muenkel design ist doppelwandig gefertigt, unterliegt zudem einer strengen Qualitätskontrolle und ist auf Dichtigkeit geprüft. Dennoch ist es nötig, die Brennkammer ein weiteres Mal zu testen. Stellen Sie bitte zunächst die äußere leere Auffangwanne ohne den Brenner auf einen ebenen Untergrund. Befüllen Sie diese dann bis 0,5 cm unter den Rand mit Wasser und warten Sie ca. 10 Minuten. Beobachten Sie dabei, ob irgendwo Wasser austritt. Sollte dies der Fall sein, nehmen Sie das Gerät auf keinen Fall in Betrieb, sondern kontaktieren Sie uns bitte. Anderenfalls entleeren und trocknen Sie die Auffangwanne.

Vorsichtsmaßnahmen bei der Bedienung und Inbetriebnahme

Die safetybox ist ausschließlich für flüssigen Bio-Alkohol (Bioethanol) geeignet. Das Brennmittel darf ausschließlich in der Brennkammer benutzt werden. Bitte beachten Sie, dass die safetybox nur unter Aufsicht betrieben werden darf. Halten Sie Kinder und Haustiere von der offenen Flamme fern, da sie die Gefahren nicht einschätzen können. Achten Sie auf einen ausreichenden Abstand von brennbaren Gegenständen und Materialien (insbesondere Vorhänge/Gardinen). Beim Befüllen der Feuerstelle darf nicht geraucht werden. Auf die Flammen dürfen keine Gegenstände gelegt werden. Lediglich ausdrücklich für Ethanol Kamine zugelassene Dekorationsartikel dürfen verwendet werden. Diese dürfen jedoch nicht direkt über die Brenneröffnung gelegt werden. Bei Inbetriebnahme muss ein für das Löschen von Bioethanol geeigneter Feuerlöscher vorhanden sein!

Befüllen Sie die Brennkammer bis knapp über die weiße Keramik und verwenden Sie zum Entzünden sicherheitshalber immer das beiliegende Stabfeuerzeug. Eine dunkle Verfärbung der Keramik ist kein Reklamationsgrund. Die Flamme kann durch Schließen des Mechanismus der Brennkammer gelöscht werden.

Bevor Sie erneut Brennmittel nachfüllen, muss die Feuerstelle erkaltet sein. Auf keinen Fall während des Brennvorgangs Brennmittel zum Nachfüllen in die Flamme schütten. Verbrennungsgefahr! Die Brennkammer darf ausschließlich nach dem Einsetzen in die - gemäß den o.g. Vorschriften hergestellte - Vorrichtung befüllt werden. Achten Sie unbedingt darauf, dass Sie kein Brennmittel verschütten, das sich unter Umständen beim Anzünden großflächig entzünden kann.

Bitte achten Sie während der Brenndauer auf gelegentliche Frischluftzufuhr durch z. B. ein gekipptes Fenster, da das Feuer der Umgebung etwa so viel Sauerstoff wie 2 bis 3 mittelgroße Kerzen entzieht. Zugluft dabei vermeiden, da sie zu Rußbildung führt.

Reinigung und Pflege

Bioethanol brennt nahezu rückstandsfrei ab, es empfiehlt sich jedoch eine gelegentliche Reinigung. Die Feuerstelle vollständig abbrennen und dann abkühlen lassen. Die Oberflächen waschen Sie anschließend bitte mit einem weichen Mikrofaser Tuch und warmem Wasser ab. Verwenden Sie keine scharfen Reiniger.

Verwendung des richtigen Brennstoffs

Verwenden Sie hochwertigen Brennstoff mit einem Bioethanol Anteil von 96,6%. Brennproben unterschiedlichster Hersteller veranlassen uns dazu, die Gewährleistung für Qualität, Sicherheit und Funktionstüchtigkeit unserer Produkte nur bei Benutzung der muenkel.eu Brennmittel zu übernehmen. Sie können Ethanol jederzeit unter www.muenkel.eu/ethanol nachbestellen. Es brennt mit einer schönen gelb-roten Flamme, ist nahezu geruchsfrei und hat eine längere Brenndauer als billige Brennmittel, in denen häufig auch noch giftige Rohstoffe enthalten sind. Bei Verwendung minderwertiger Brennstoffe kann sich die Keramik zusetzen. Ein Instandsetzen ist dann nur möglich, indem diese eingeschendet und kostenpflichtig erneuert wird.