

Aspire 30

230V/50Hz | 260 Watt

Experience Better Living



Built In

Der Aspire von Dimplex wird Ihre Erfahrung mit elektrischen Kaminen durch seine fortschrittlichen Funktionen, sein schlankes Design und unübertroffene Anpassungsmöglichkeiten neu definieren. Dieser hochformatige elektrische Kamin bietet eine zeitgenössische Ästhetik, die jedem Raum stilvolle Wärme und Ambiente verleiht. Mit der nächsten Generation der Optiflame-Technologie bietet der Aspire ein realistisches elektrisches Feuer, das alle Sinne entfacht und Sie wirklich fasziniert. Seine flackernden Flammen tanzen wie echtes Feuer und werden durch pulsierende und glühende Holzscheite sowie knisternde Geräusche verstärkt, was das authentische Feuererlebnis bereichert. Der Aspire ist mehr als nur ein elektrischer Kamin; er ist ein Statement modernen Designs und technologischer Leistungsfähigkeit. Mit seinen fortschrittlichen Funktionen und Anpassungsmöglichkeiten setzt er in jedem Zuhause ein Statement. Egal, ob Sie Ihr Wohnzimmer, Schlafzimmer oder jeden anderen Raum verschönern möchten, der Aspire verspricht fesselnde Flammen und die perfekte Kombination aus Ambiente und Wärme.

- **Advanced flame technology** - erleben Sie eine neue Generation der patentierten Optiflame-Technologie, die einen äußerst authentischen und atemberaubenden Flammeneffekt liefert.
- **Realistische glühende Holzscheite** - ausgestattet mit der Inner Glow-Technologie, pulsieren die glimmenden Holzscheite im Takt der flackernden Flammen.
- **Knisternde Soundeffekte** - bereichern Sie das sensorische Erlebnis Ihres Kamins mit dem Geräusch knisternden Holzes.
- **Flexibler Einbau** - Gestalten Sie Ihren Kamin ganz nach Ihren Wünschen: als 1-, 2- oder 3-seitige Variante.
- **Patentierter ComfortSaver-Technologie** – Für eine energieeffiziente Heiz- und Wärmeregulierung, mit der Sie bis zu 11% Energiekosten sparen können.
- **Flame Connect App** – Variieren Sie das Feuererlebnis ganz bequem per Knopfdruck.



Einseitiger Kamineinsatz mit Zubehör, um ihn in einen 2- oder 3-seitigen Kamin umzuwandeln.



New generation Optiflame-Flammentechnologie, beruhigende Flammen über dem beleuchteten Glutbett.



Flammen steigen über einem sehr realistisch leuchtenden Glutbett auf.



Energieeffiziente LED-Lampen, die keinen Wartungsaufwand erfordern.



Standard mit beleuchtetem Holzset und getrommeltem Glas geliefert.



Fähigkeit, zwischen verschiedenen Farben des Glutbetts zu wechseln.



Farbwechselnde Flammeneffekte.



Leistungsstarke gebläseunterstützte Heizung durch sicheres Element, das bei Bedarf zusätzliche Wärme liefert.



Steuern Sie alle Funktionen des Kamins bequem von Ihrem Stuhl aus.



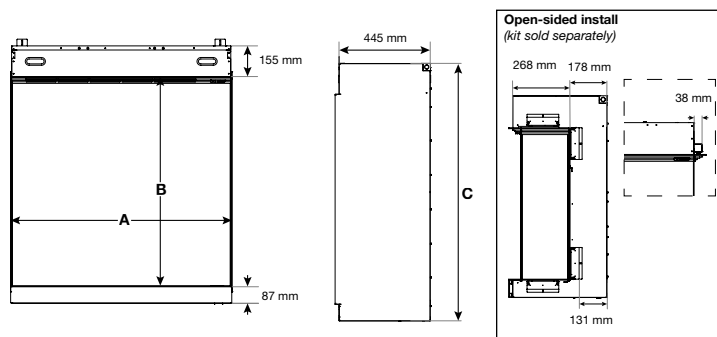
7 Tage programmierbarer Timer.

Aspire 30

230V/50Hz | 260 Watt

Experience Better Living

Maße



MASSE

| | Breite (cm) A | Höhe (cm) C | Tiefe (cm) |
|-----------|------------------|----------------|------------|
| Aspire 30 | 77,7 | 95,3 | 44,5 |

Spezifikationen

| | |
|---|--|
| Kaminsystem | Optiflame® |
| Artikelnummer | 500003542 |
| EAN-Code | 5011139088161 |
| Modell | Built-in |
| Feuersicht | 1-seitig |
| Farbe | Schwarz |
| Dekoration / Feuerbett | Beleuchtete Holzscheite und geschliffenes Glas |
| Produktabmessungen BxHxT in cm | 77,7x95,3x44,5 |
| Einbaumaße BxHxT in cm | 78,2x96,6x45,8 |
| Bedienung | Fernbedienung, App, Bedienungsanleitung |
| Soundmodul | Ja |
| Lichtmodul | LED |
| Einstellbare Flammenfarben | Ja |
| Einstellbare Flammenhelligkeit | Ja |
| Einstellbare Flammengeschwindigkeit | Ja |
| Oberbeleuchtung | Ja |
| Stimmungsbeleuchtung | Ja |
| Heizung | Ja |
| Heizstufe 1 in W | 1000 |
| Heizstufe 2 in W | 2000 |
| Stromverbrauch (nur Flammeneffekt) (Watt) | 24 |
| Comfordsaver | Ja |
| Produktgewicht in Kg | 40 |
| Kabellänge | 1 m |
| Garantie | 2 Jahre |
| Zubehör | Trim Kit Aspire 30 |

Haftungsausschluss Wir haben diese Broschüre mit der größtmöglichen Sorgfalt zusammengestellt. Es ist möglich, dass die Informationen in dieser Broschüre nicht genau dargestellt bzw. geändert oder ergänzt worden sind. Der Inhalt dieser Broschüre ist vorbehaltlich Änderungen. Glen Dimplex ist nicht verantwortlich für die ergriffenen Maßnahmen und Entscheidungen über Ergebnisse, die ausschließlich auf den in dieser Broschüre enthaltenen Informationen basieren.