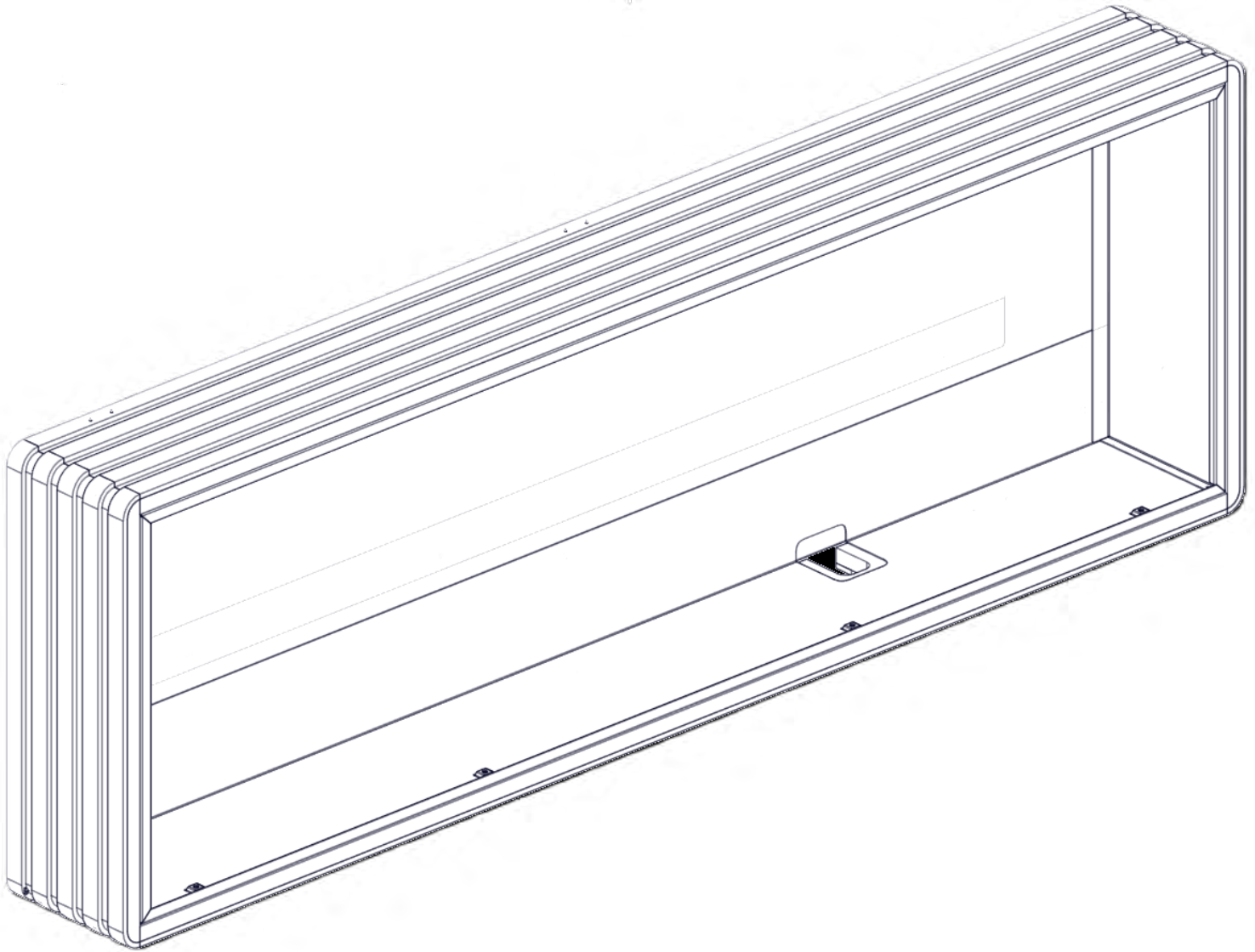


## Installation and User's Guide



EN

FR

IT

DK

NL

### **IMPORTANT SAFETY INFORMATION:**

Read this manual first before attempting to install or use this wall kit. Always comply with the warnings and safety instructions contained in this manual to prevent personal injury or property damage. The product complies with the required Product Safety.

# Table of Contents

---

**Tools Required** ..... 3

**Compatability** ..... 3

**Product Dimensions**..... 3

**Package Contents** ..... 4

**Installation**..... 5

    Metal Surround Assembly ..... 5

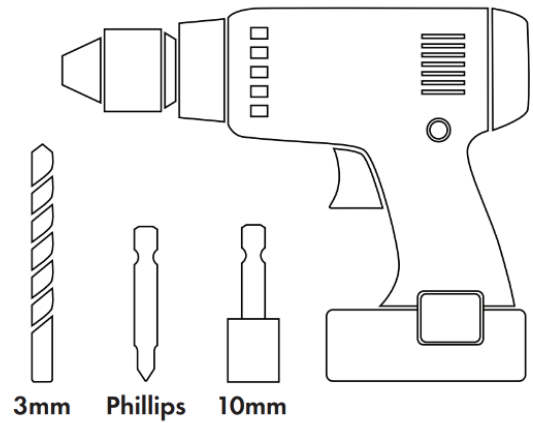
    Rib Assembly ..... 10

# Tools Required

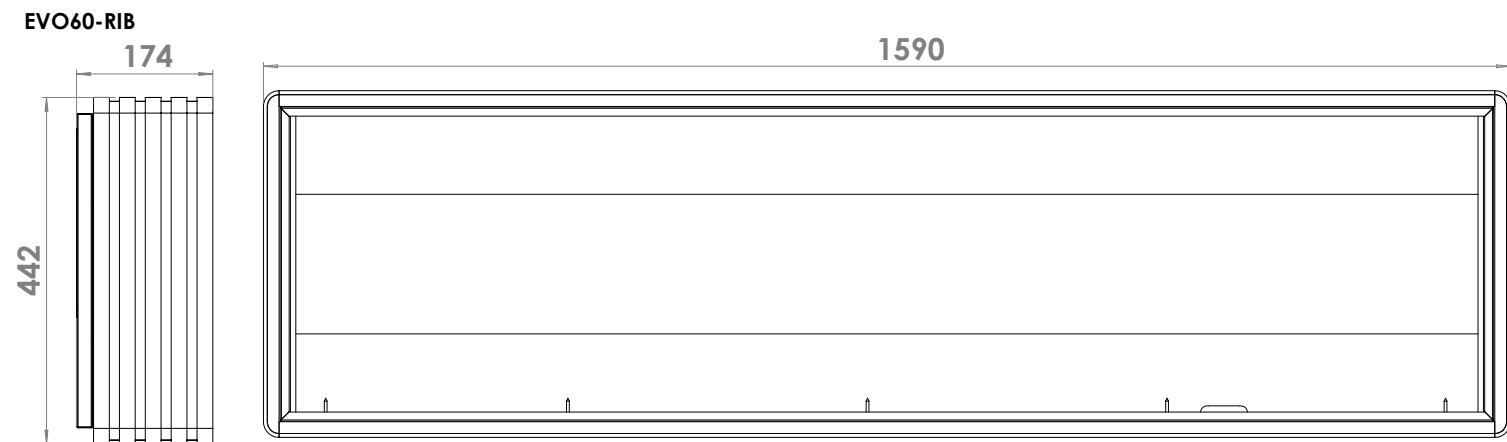
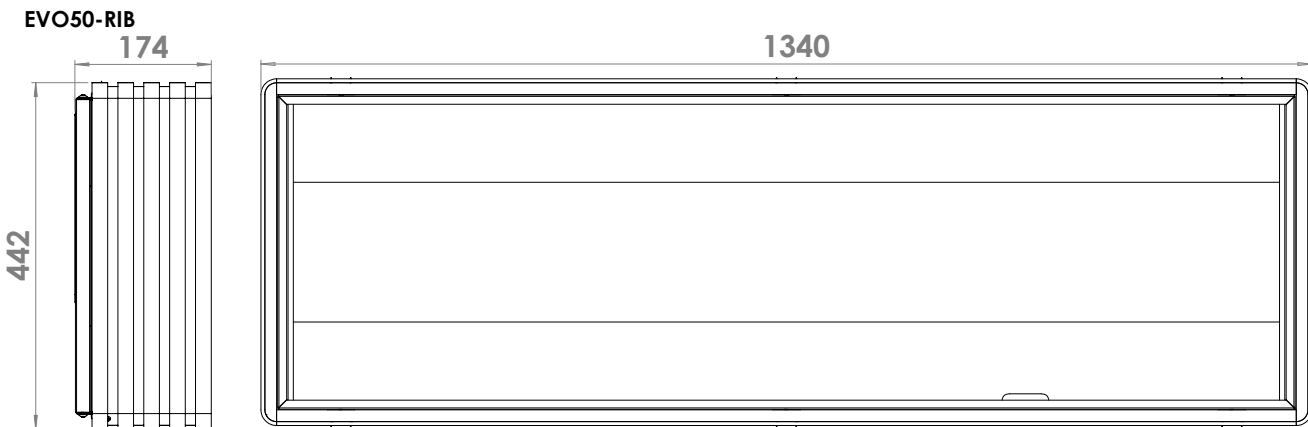
These tools are not supplied with the kit.

# Compatibility





Models	Compatible Products
EVO50-RIB	EVO1200 (XLF50)
EVO60-RIB	EVO1500 (XLF60)








# Product Dimensions



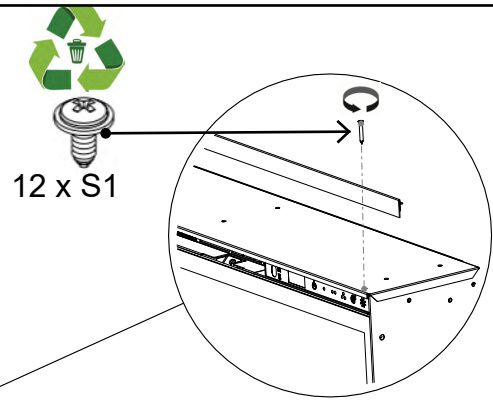
# Package Contents

Metal Surround			
Image	Description	Quantity	
		EVO50-RIB	EVO60-RIB
	Screw Type 1 (S1) ST3.5*8mm	36	38
	Screw Type 2 (S2) M5*10mm	6	6
	Screw Type 3 (S3) ST6*50mm	6	6
	Washer (W)	6	6

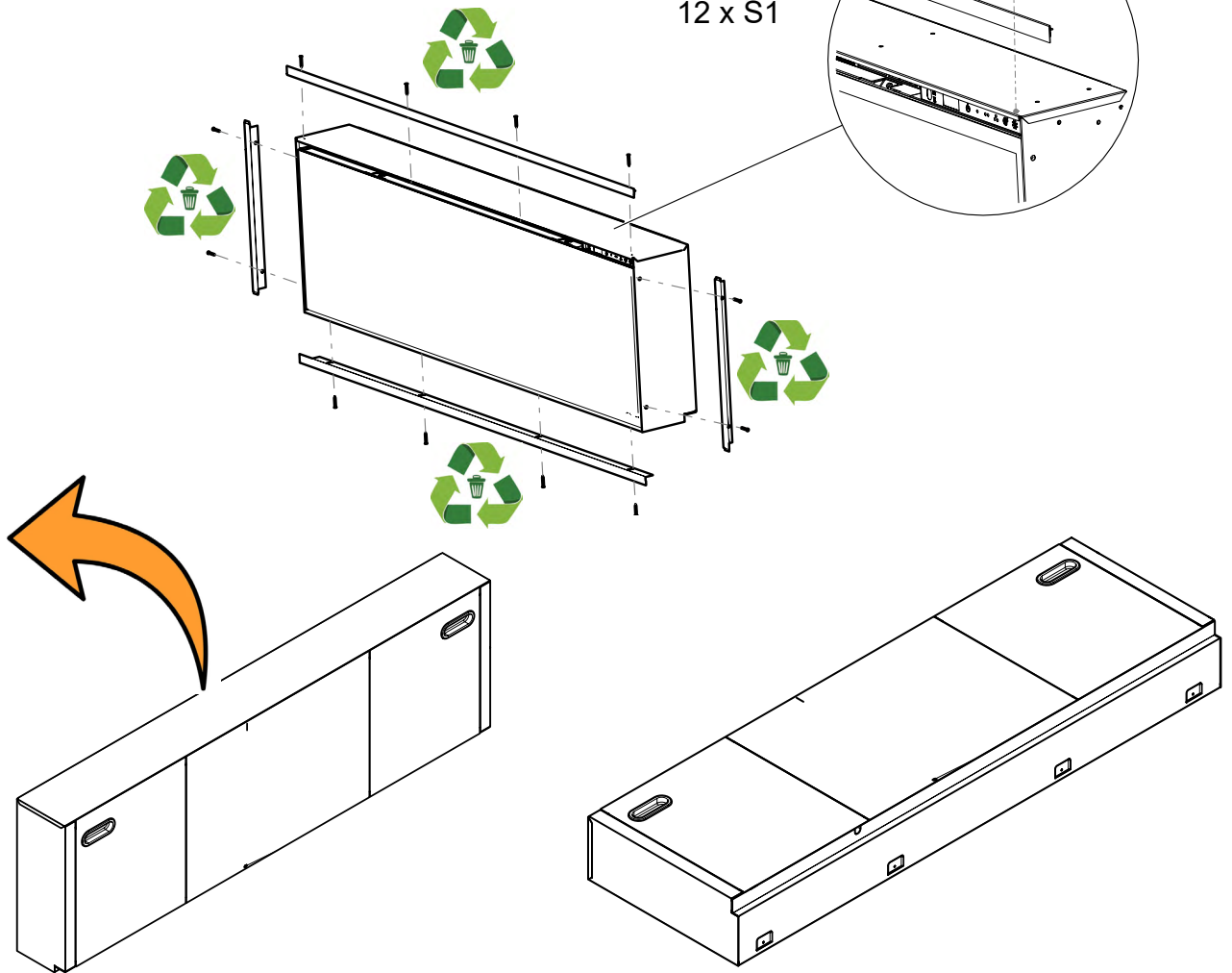
Wood Surround			
Image	Description	Quantity	
		EVO50-RIB	EVO60-RIB
	Dowel (D) Dia 6 x 30mm	8	8
	Metal Dowel (MD)	8	8
	KD Fixing	8	8
	Fixing Bracket (FB)	6	6
	Screw Type 4 (S4) ST4.2*8mm	12	12

## Metal Surround Assembly

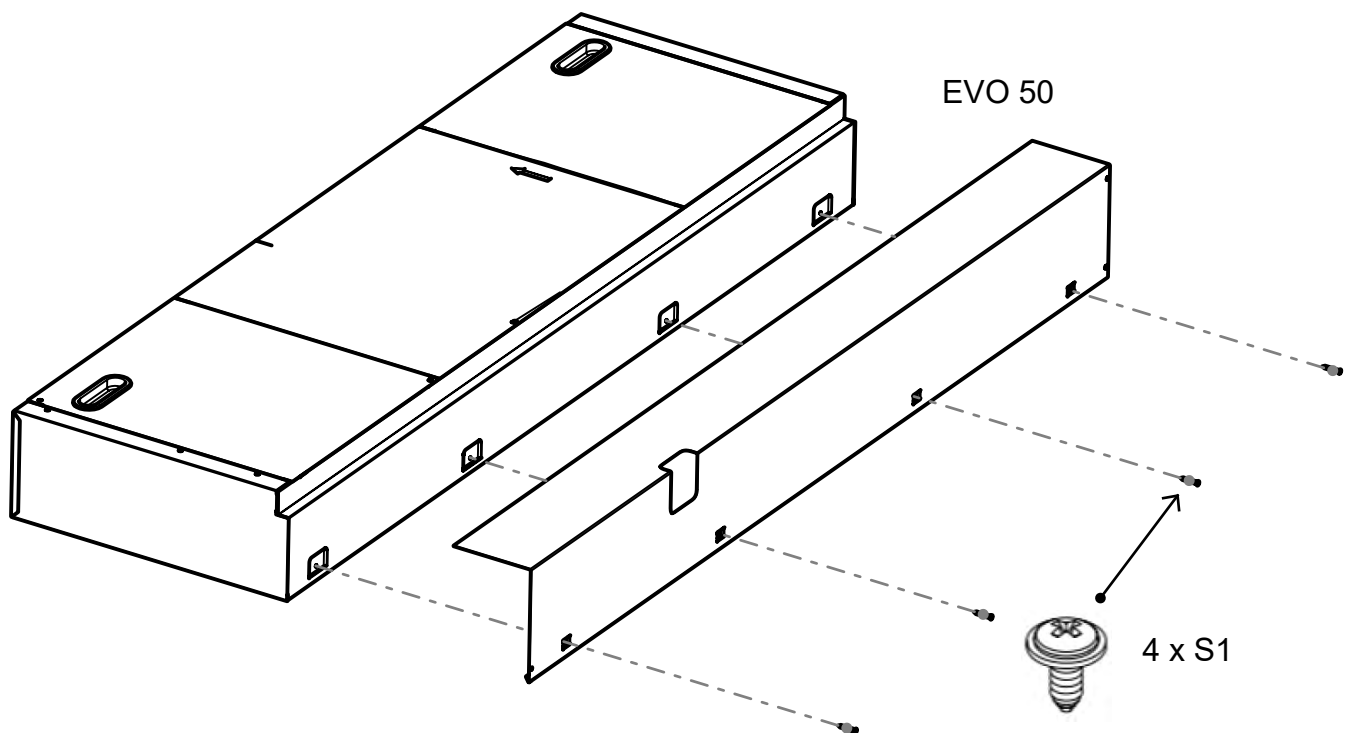
1



2

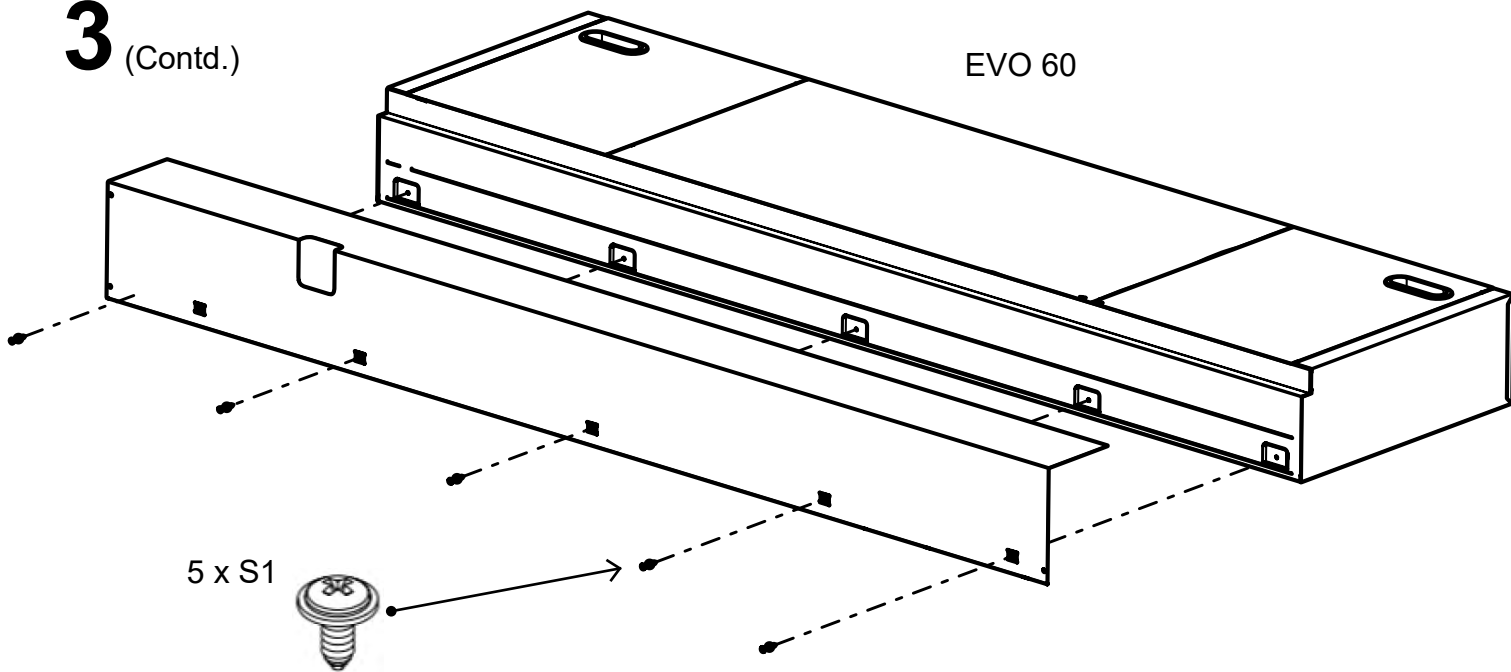


3

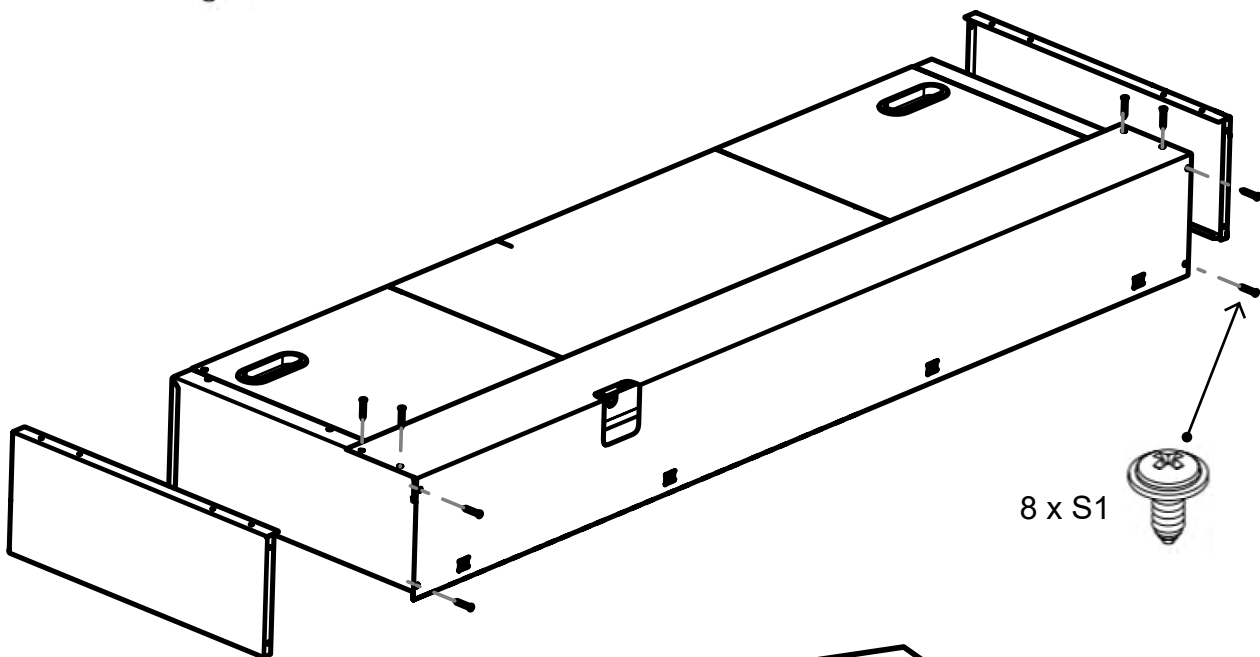


### 3 (Contd.)

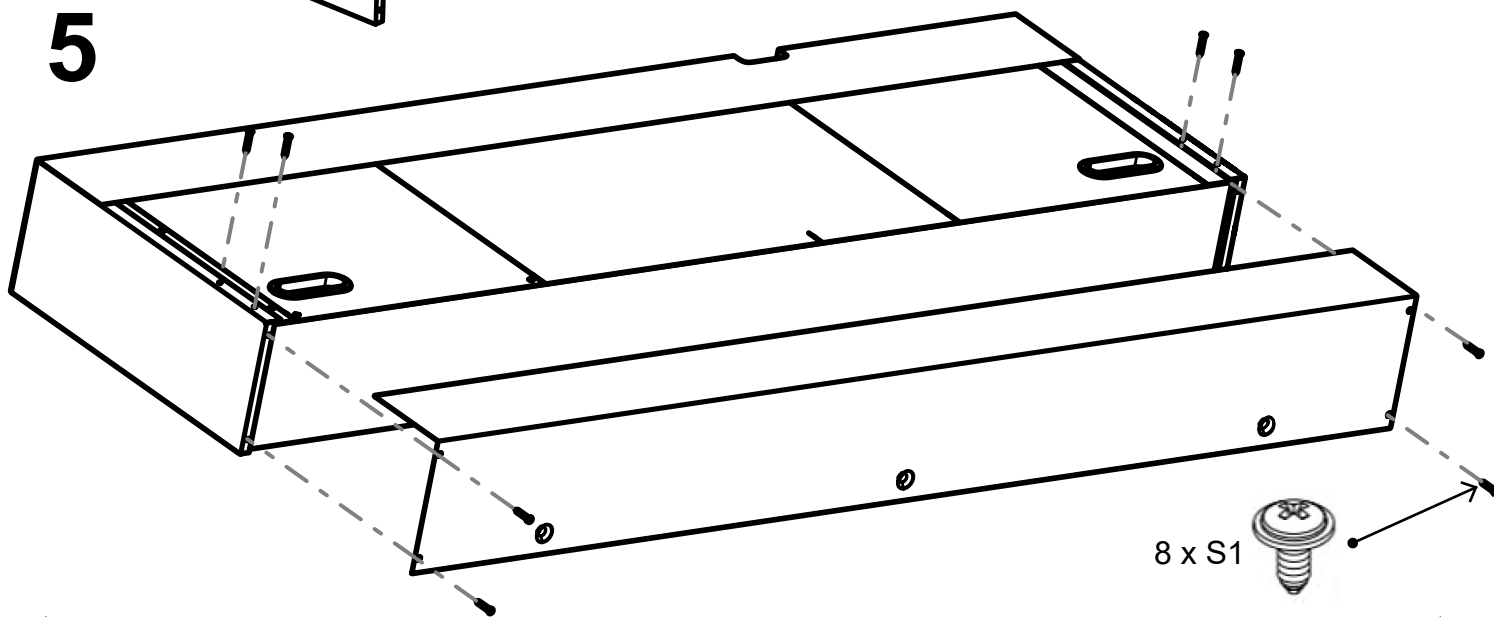
EVO 60



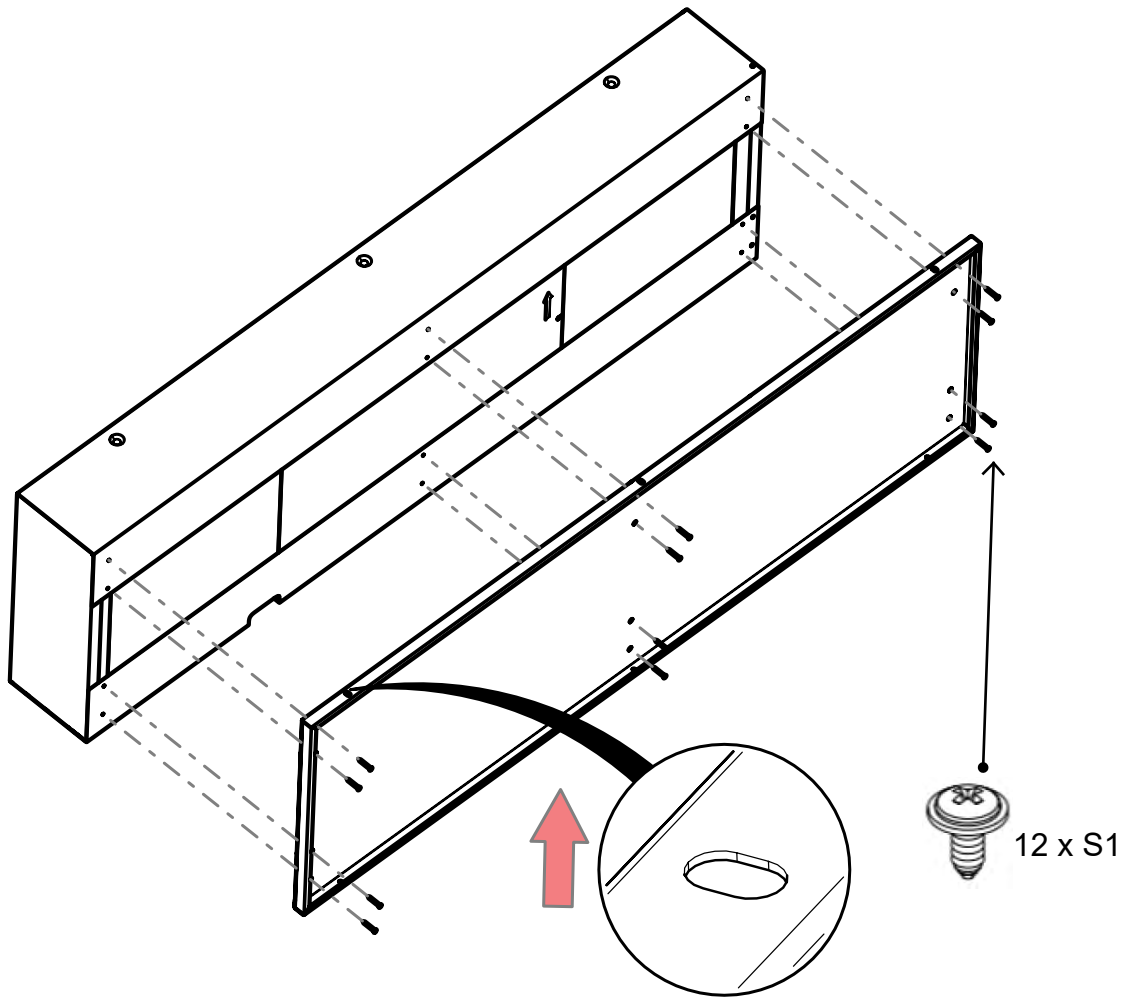
### 4



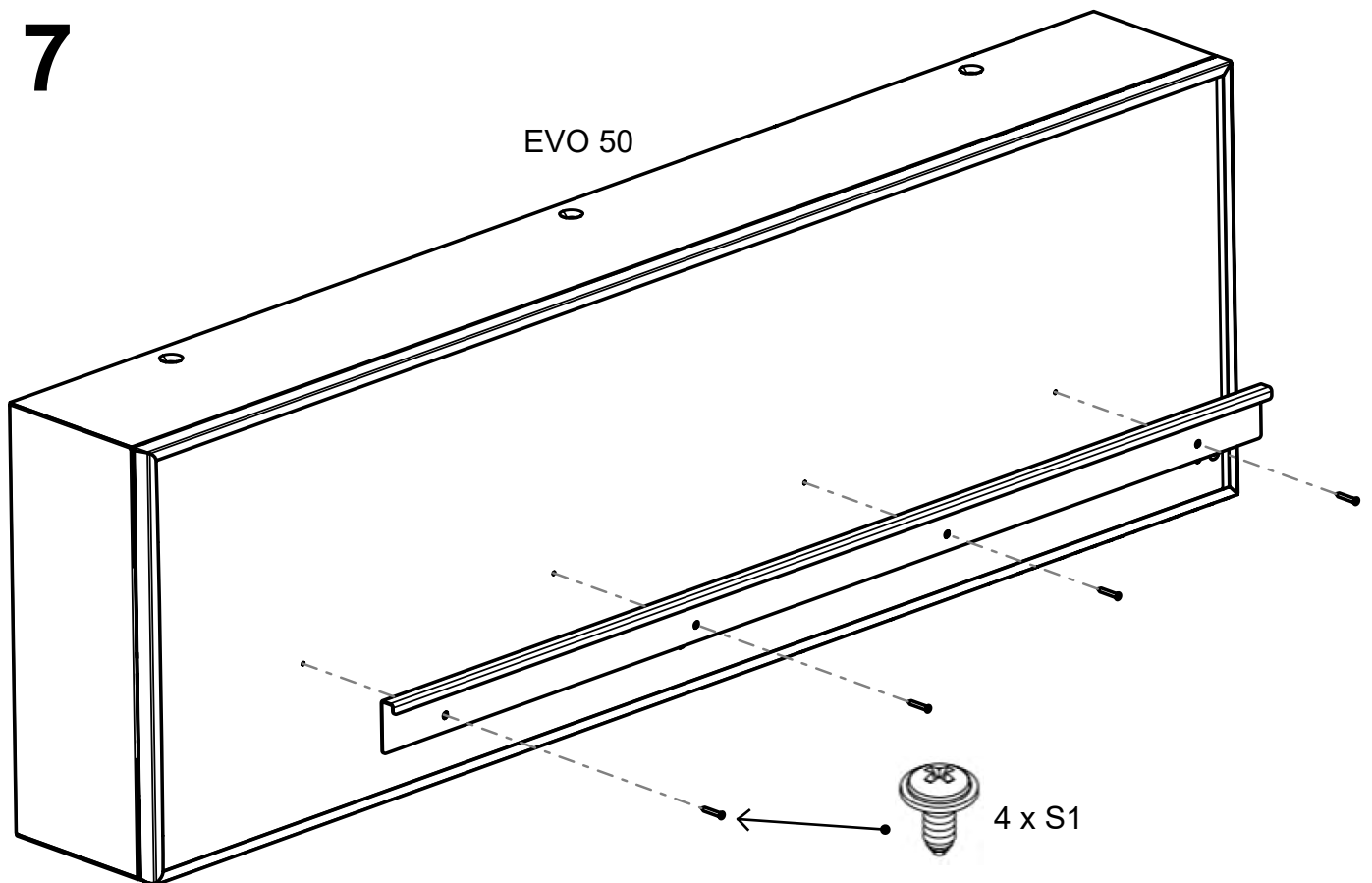
### 5



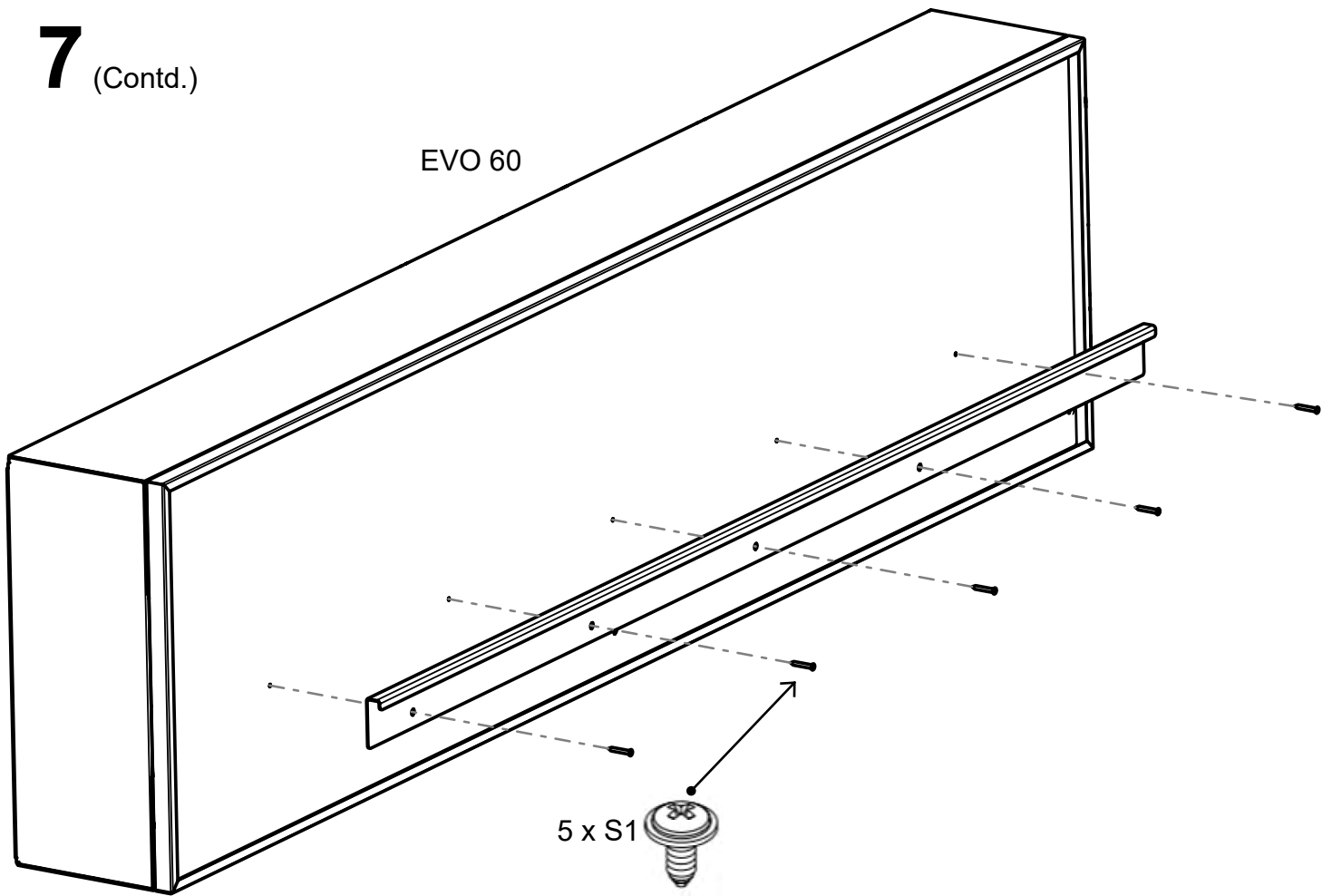
6



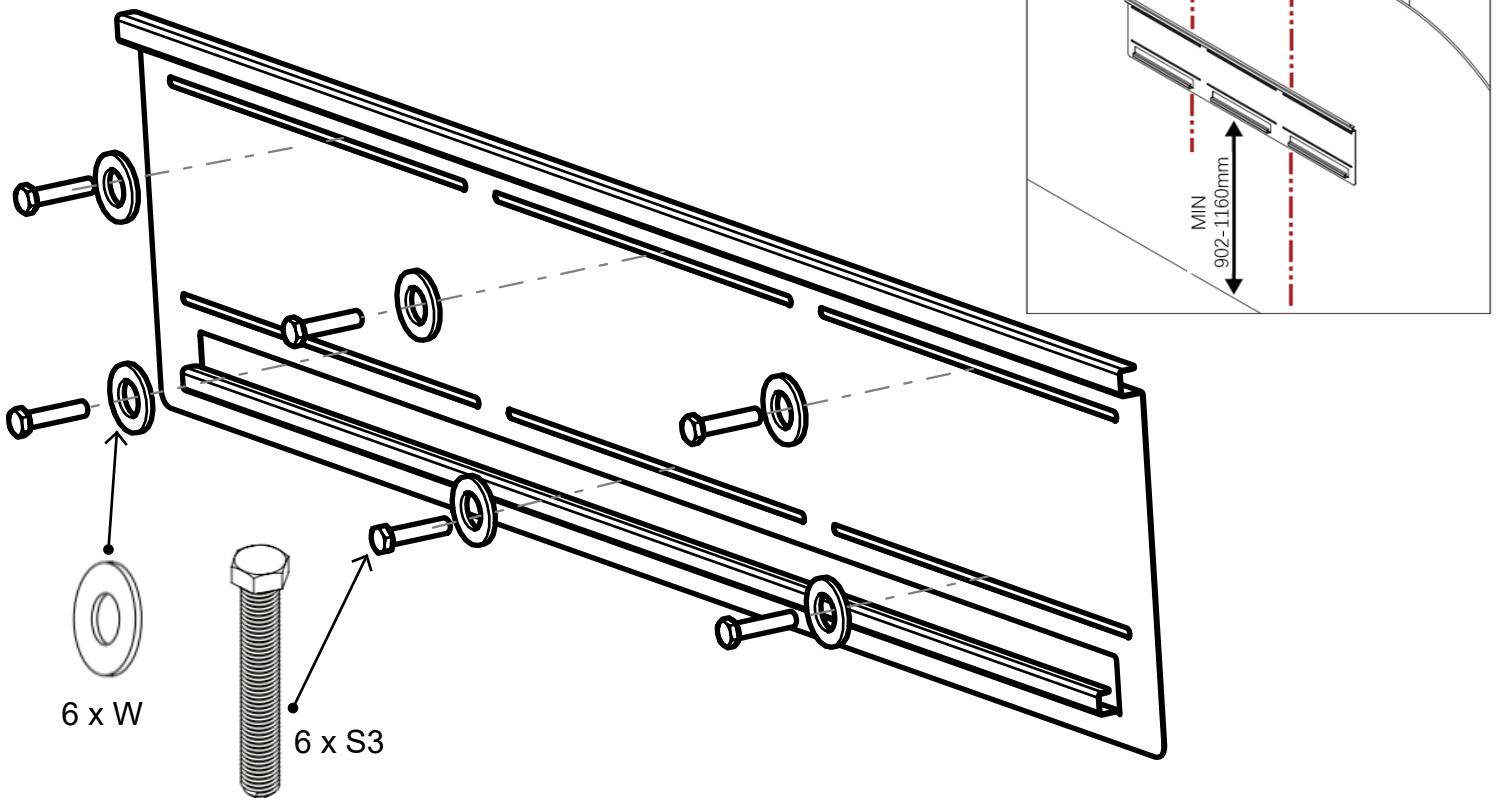
7



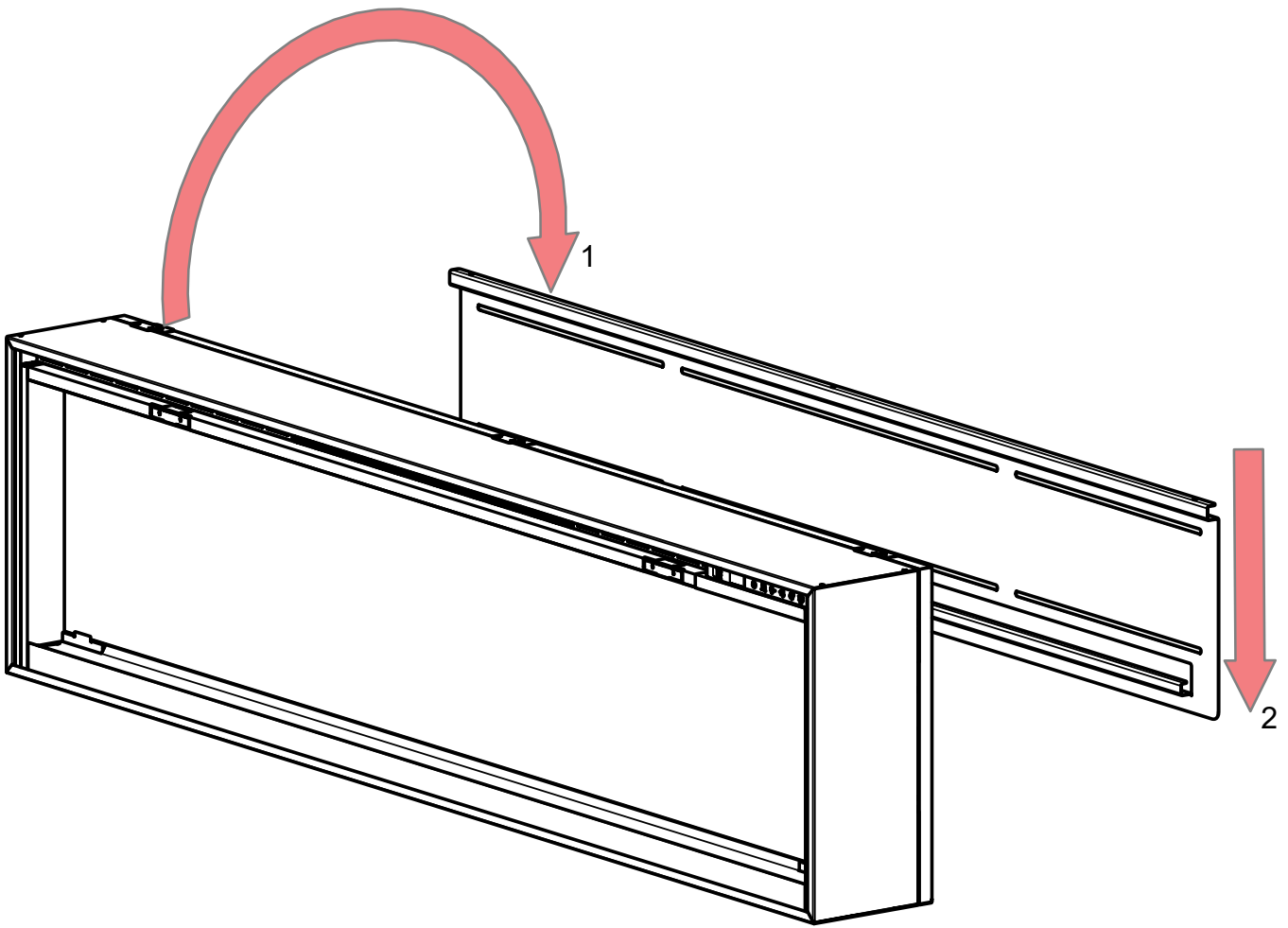
# 7 (Contd.)



# 8

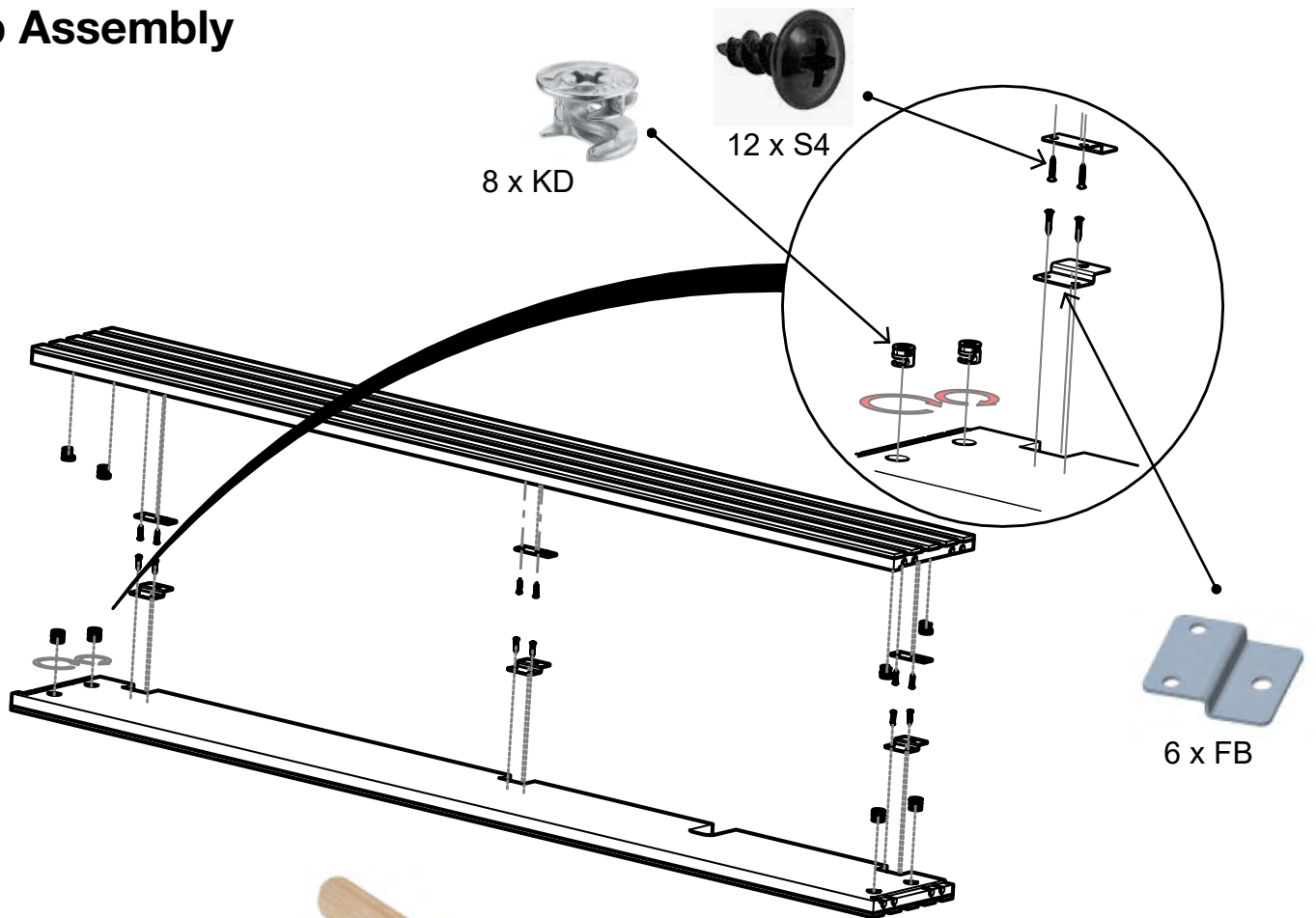


# 9

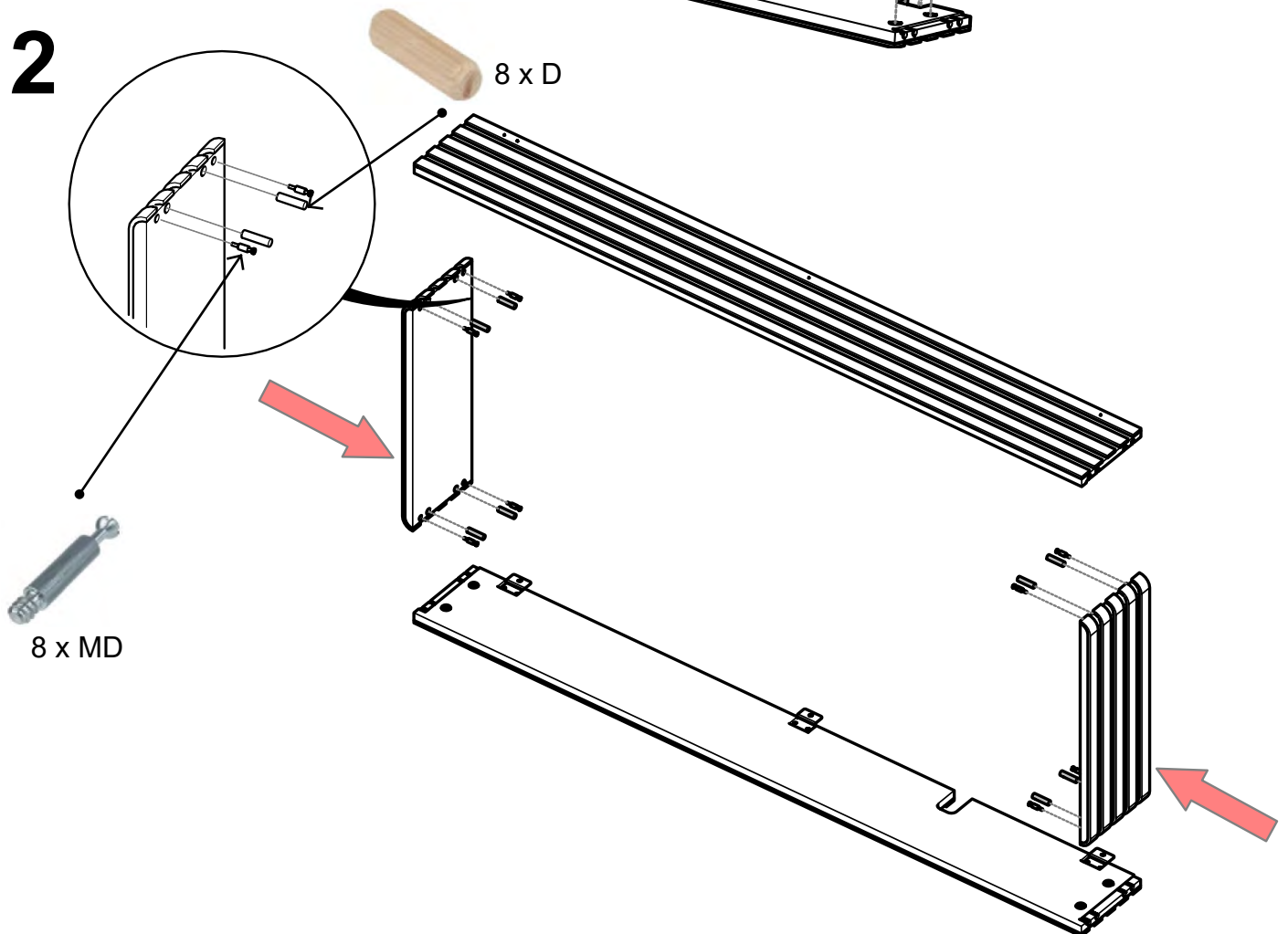


# Rib Assembly

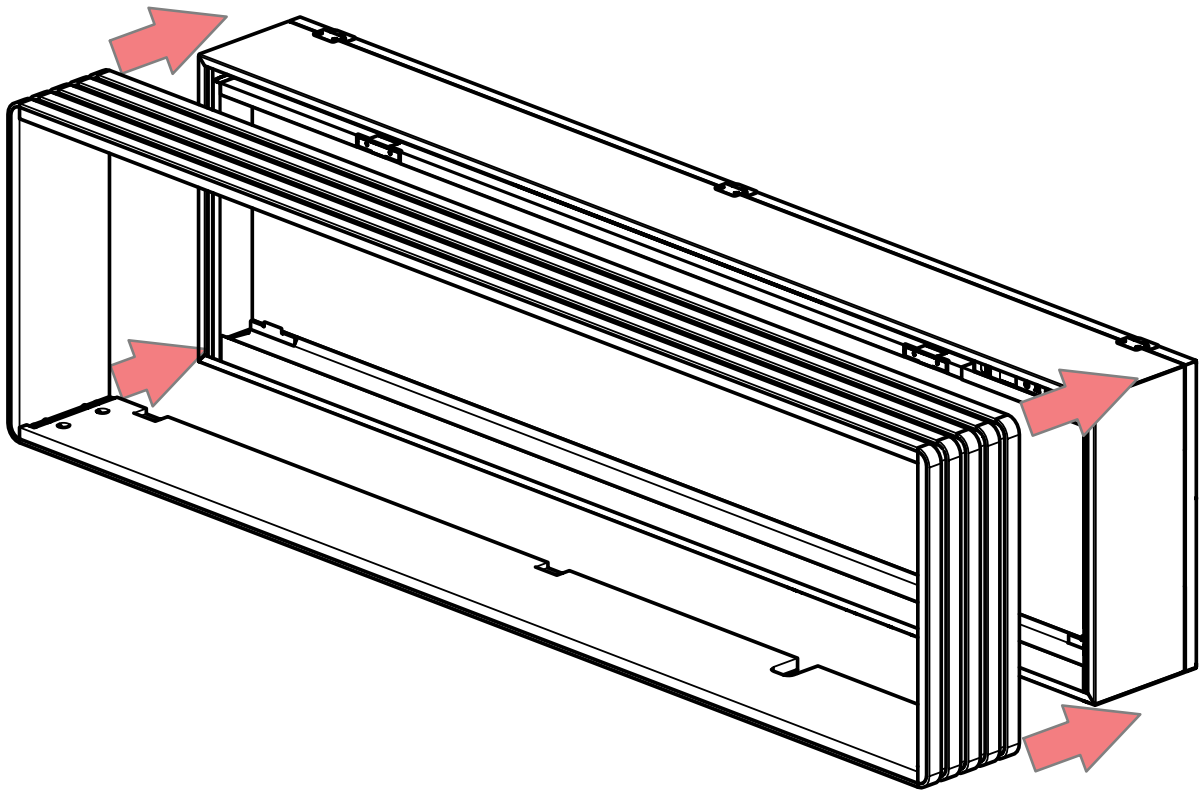
## 1



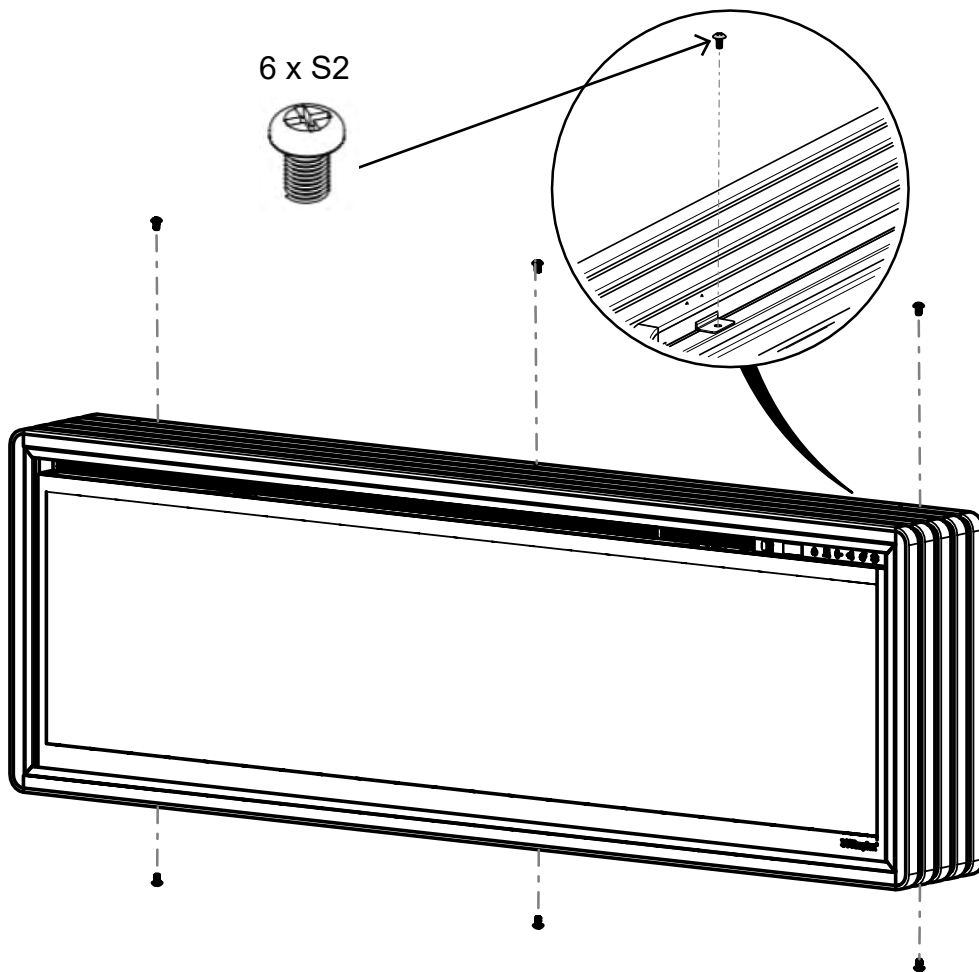
## 2



3



4



## **Guarantee**

Your product is guaranteed for two years from the date of purchase.

Within this period, we undertake to repair or exchange this product free of charge provided it has been installed and operated in accordance with these instructions.

Your rights under this guarantee are additional to your statutory rights, which in turn are not affected by this guarantee.

Should you require after sales information or assistance with this product or need to purchase spare parts please speak to your retailer, the place of purchase, in the first instance.

Please retain your receipt as proof of purchase.

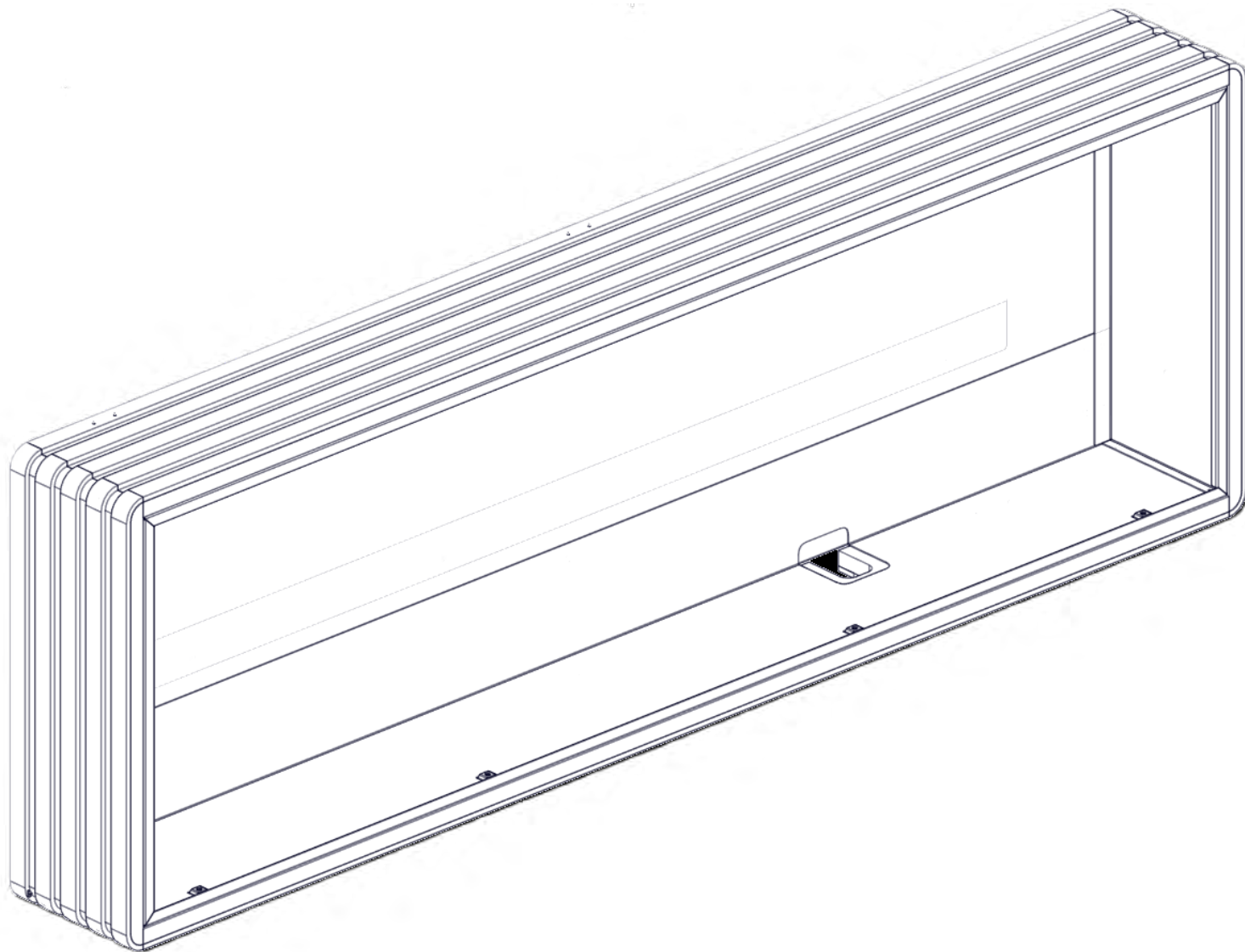
For further help and support visit [www.dimplexfires.com](http://www.dimplexfires.com)



© Glen Dimplex Flame Europe  
Millbrook House, Grange Drive, Hedge End, Southampton, SO30 2DF

---

© Glen Dimplex Flame Europe. All rights reserved. Material contained in this publication may not be reproduced in whole or in part, without prior permission in writing of Glen Dimplex Flame Europe.



EN

FR

IT

DK

NL

**INFORMATIONS DE SÉCURITÉ IMPORTANTES** : Veuillez lire ce manuel avant d'installer ou d'utiliser cet encadrement Wall Kit. Respectez toujours les avertissements et les consignes de sécurité contenus dans ce manuel pour éviter les blessures corporelles ou les dommages matériels. Le produit est conforme aux exigences en matière de sécurité des produits.

# Table des matières

---

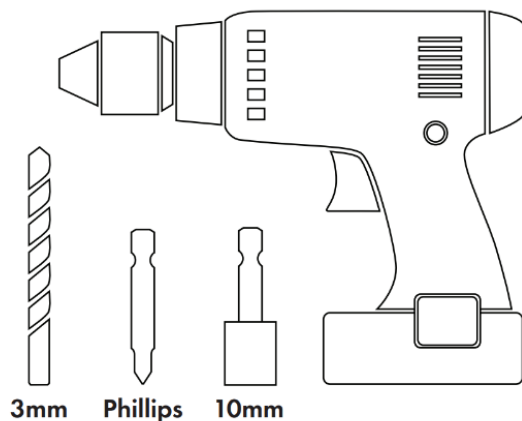
<b>Outils requis</b> .....	<b>15</b>
<b>Compatibilité</b> .....	<b>15</b>
<b>Dimensions du produit</b> .....	<b>15</b>
<b>Contenu de l'emballage</b> .....	<b>16</b>
<b>Installation</b> .....	<b>17</b>
Assemblage de l'entourage métallique .....	17
Assemblage des nervures .....	22

## Outils requis

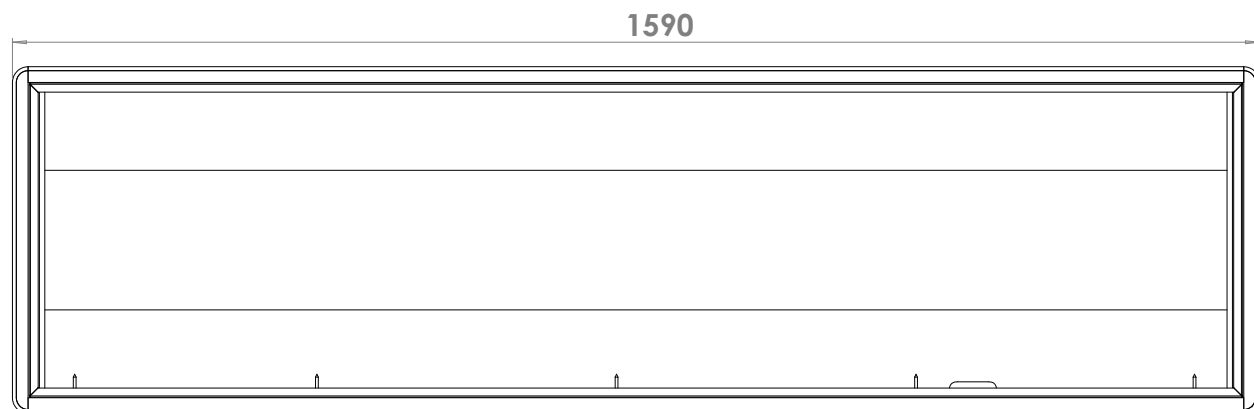
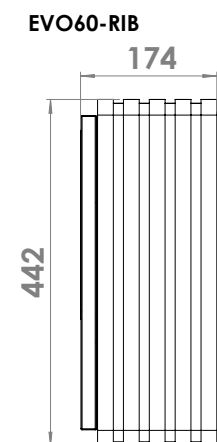
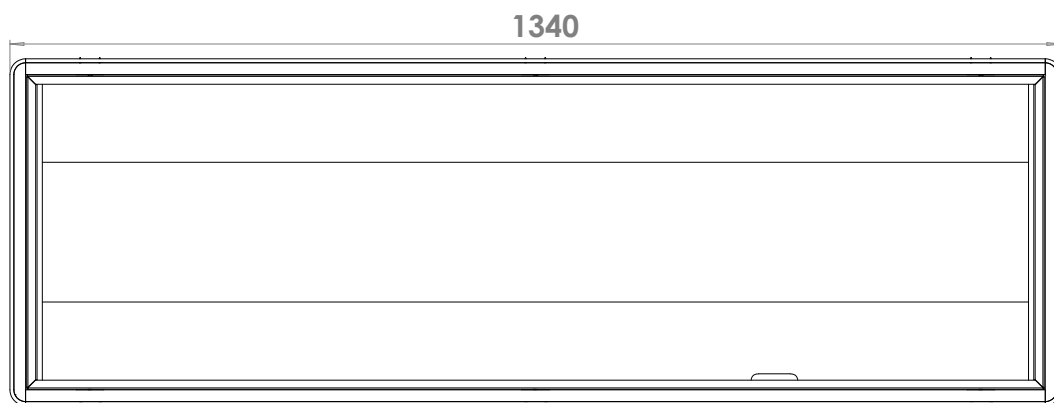
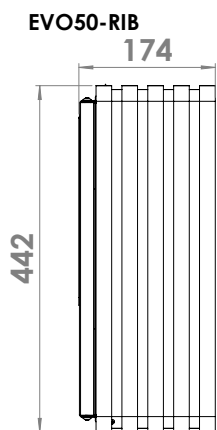
Ces outils ne sont pas fournis avec le kit.

## Compatibilité





Modèles	Produits compatibles
EVO50-RIB	EVO1200 (XLF50)
EVO60-RIB	EVO1500 (XLF60)








## Dimensions du produit



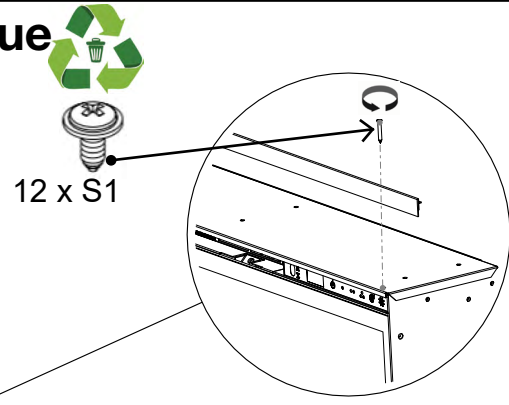
# Contenu de l'emballage

Entourage métallique			
Image	Description	Quantité	
		EVO50-RIB	EVO60-RIB
	Vis de type 1 (S1) ST3,5*8 mm	36	38
	Vis de type 2 (S2) M5*10 mm	6	6
	Vis de type 3 (S3) ST6*50 mm	6	6
	Rondelle (W)	6	6

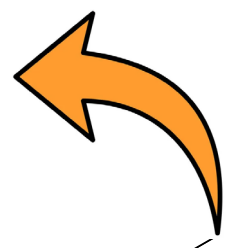
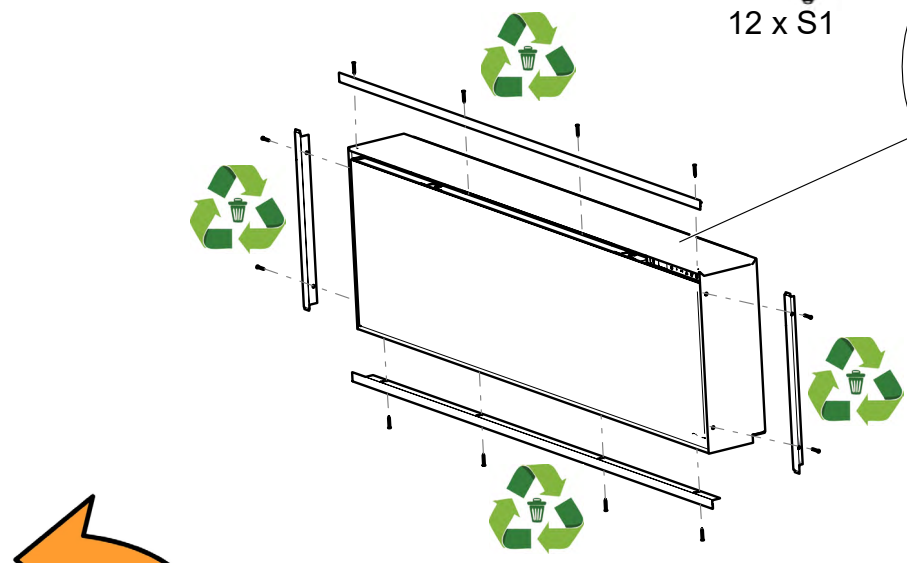
Entourage en bois			
Image	Description	Quantité	
		EVO50-RIB	EVO60-RIB
	Cheville 2 (D) Diamètre 6 x 30 mm	8	8
	Cheville métallique (MD)	8	8
	Fixation d'ancrage KD	8	8
	Support de fixation (FB)	6	6
	Vis de type 4 (S4) ST4,2*8 mm	12	12

## Assemblage de l'entourage métallique

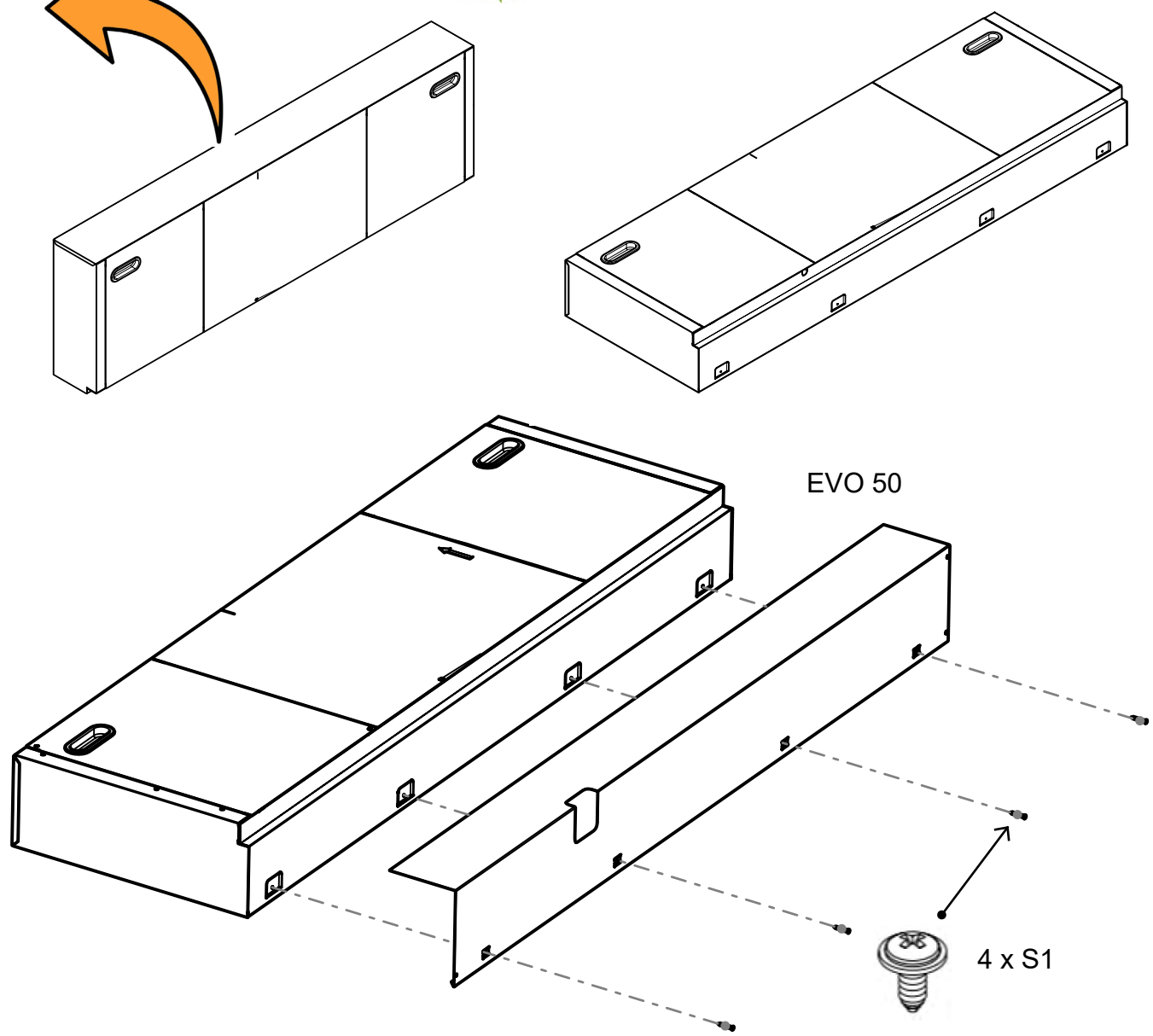
1



2

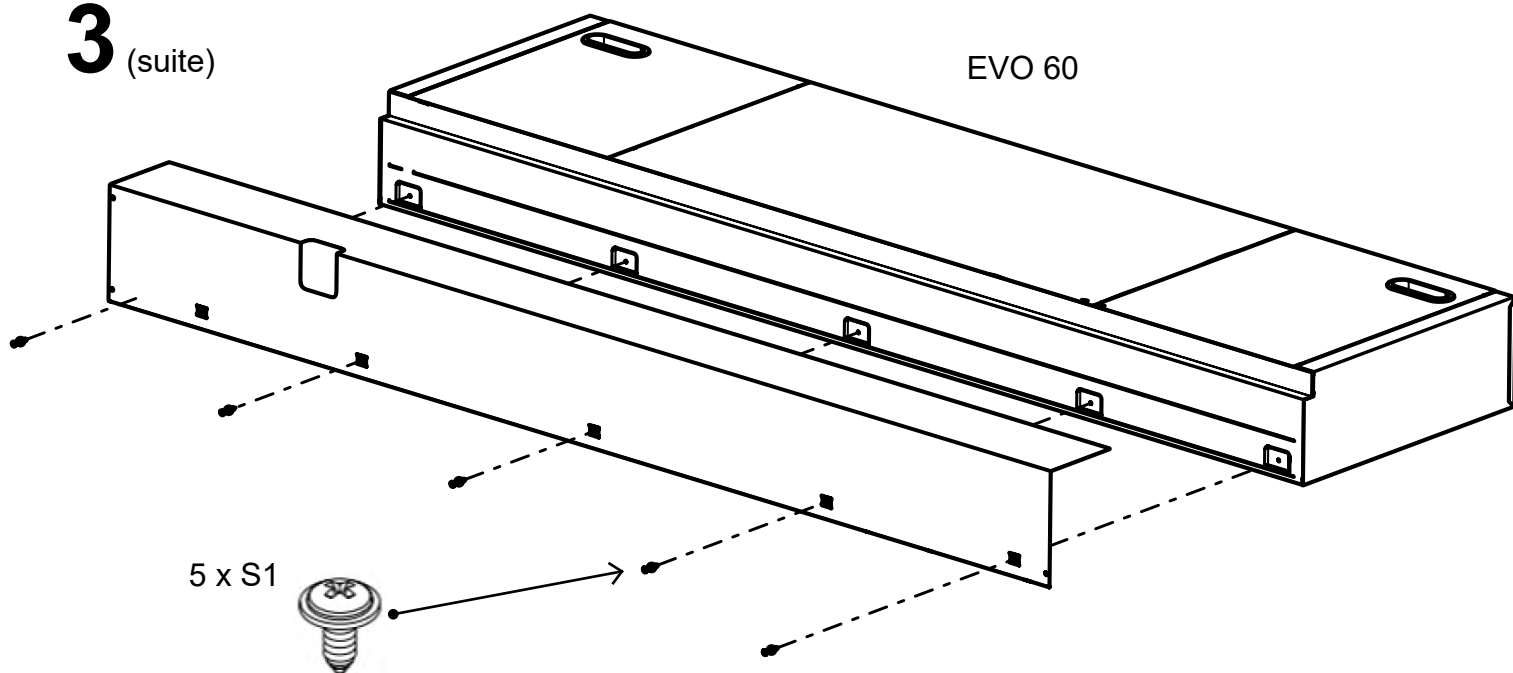


3

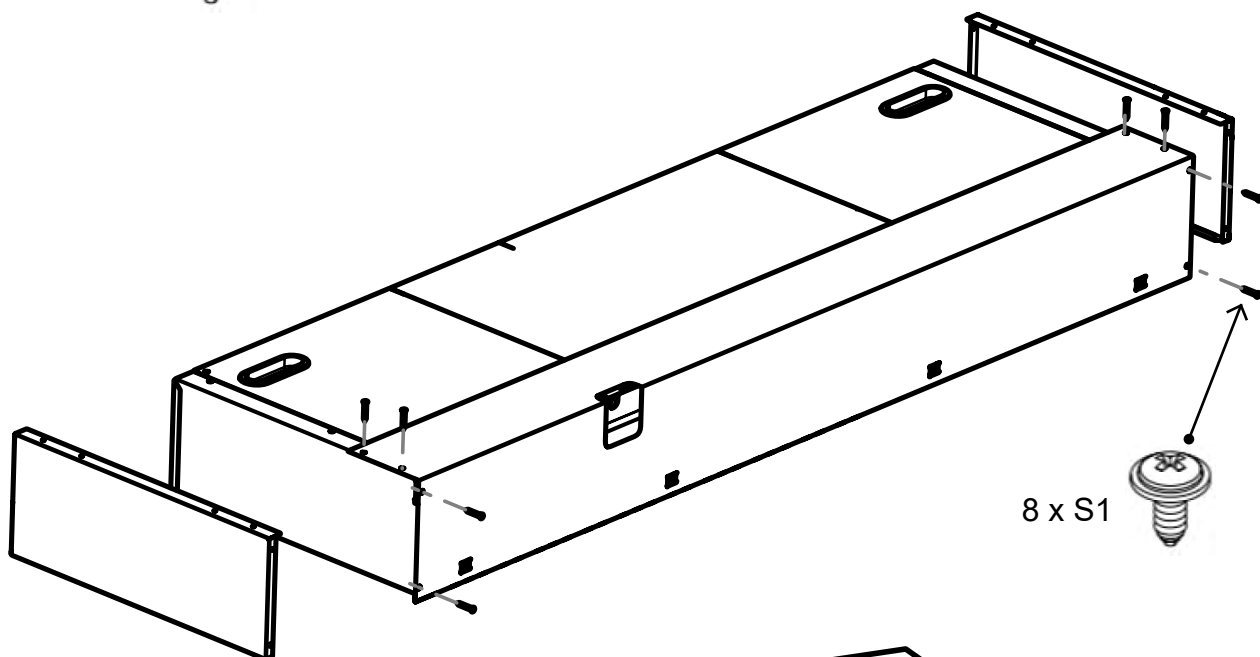


**3** (suite)

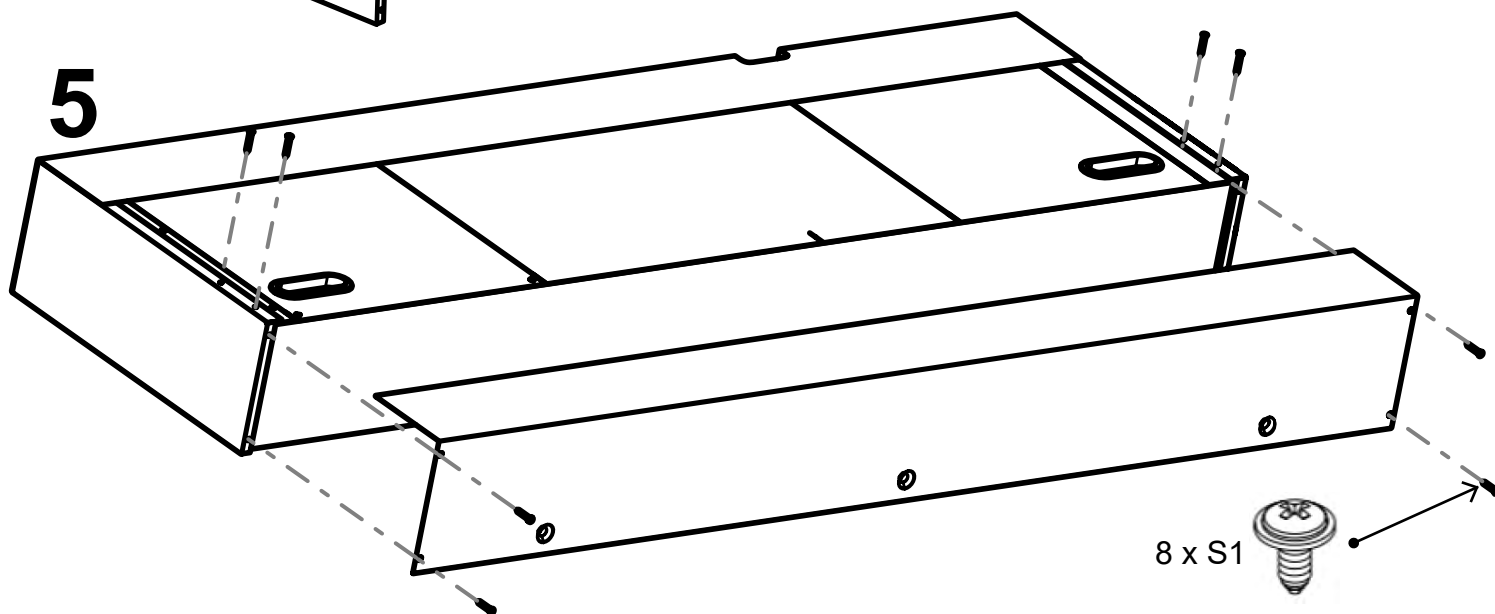
EVO 60



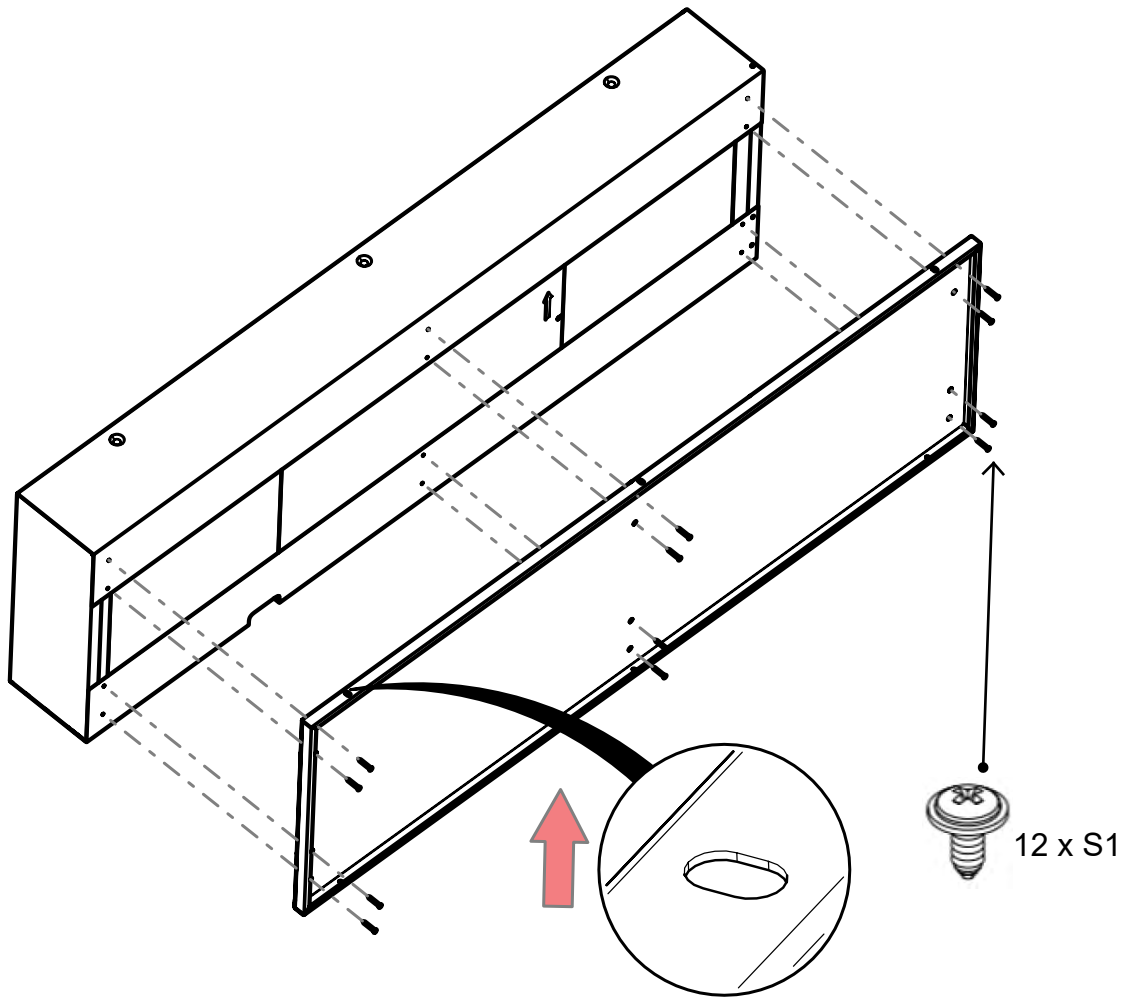
**4**



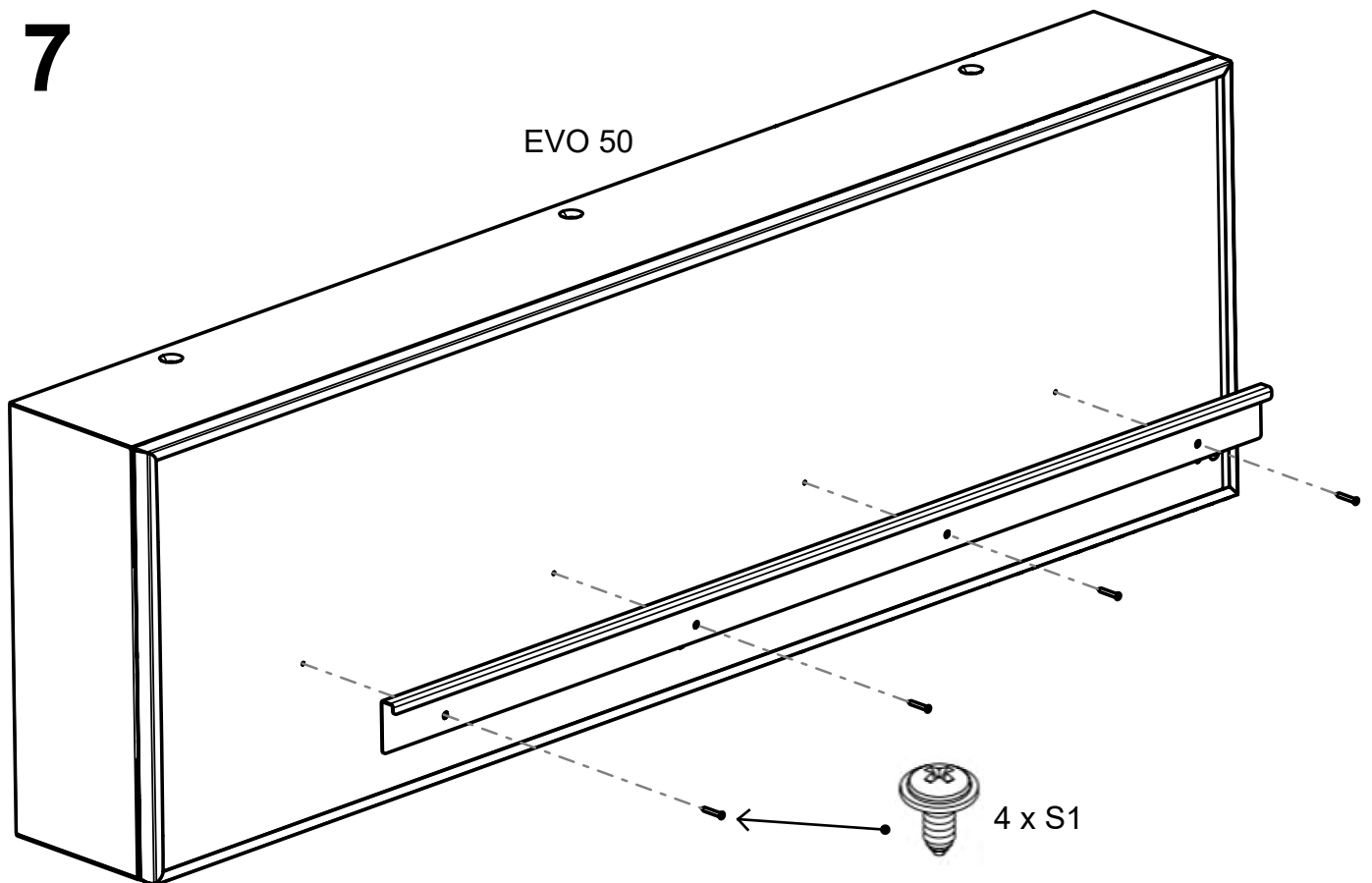
**5**



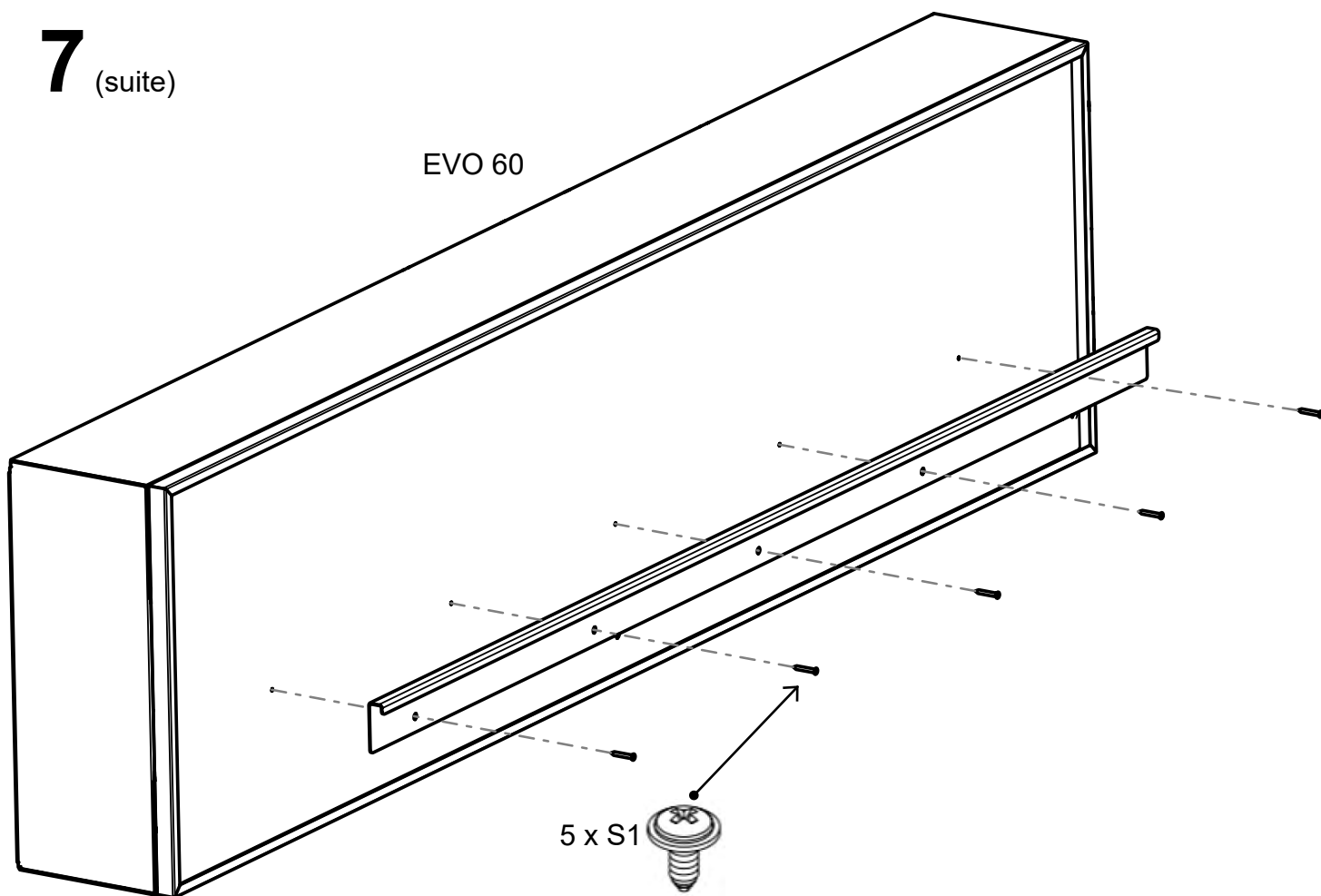
6



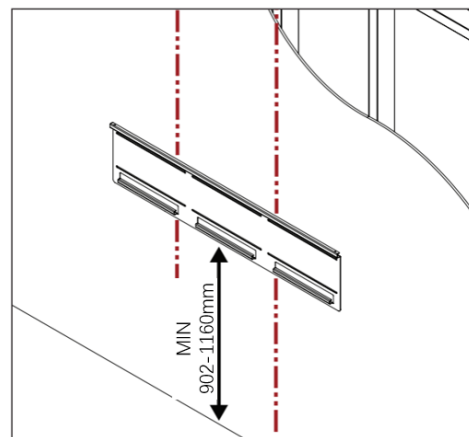
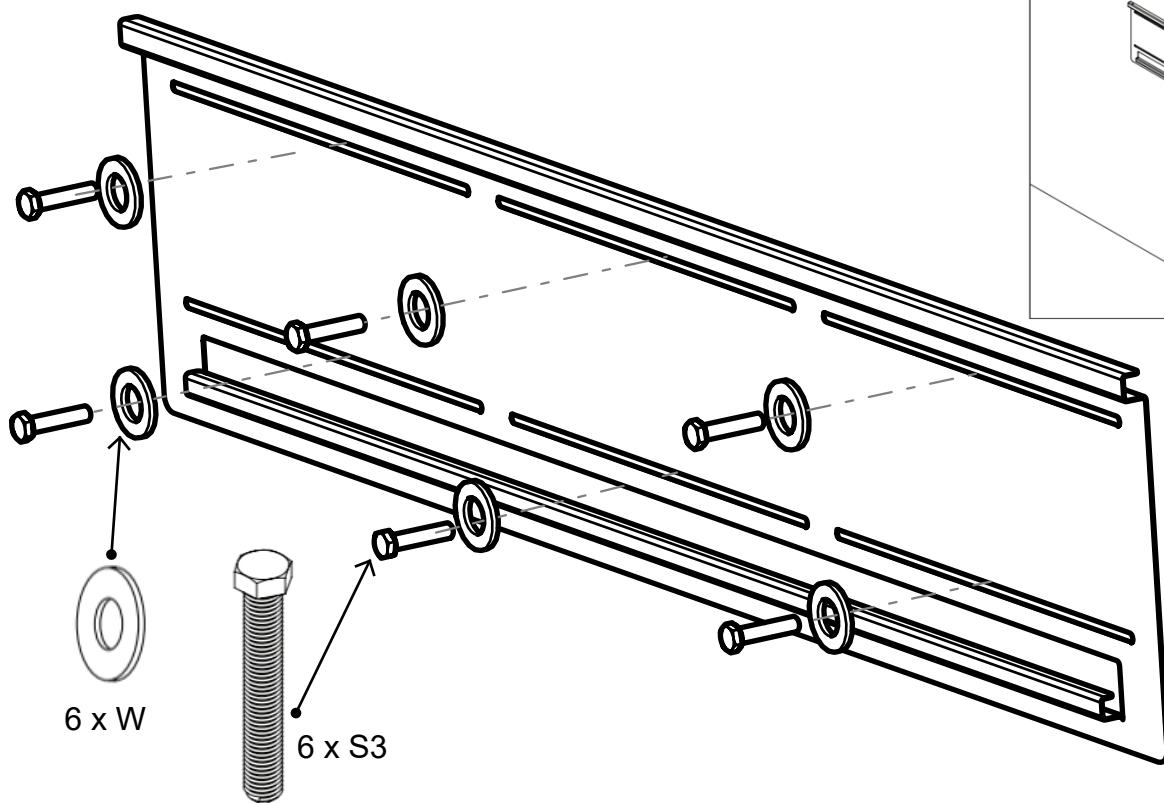
7



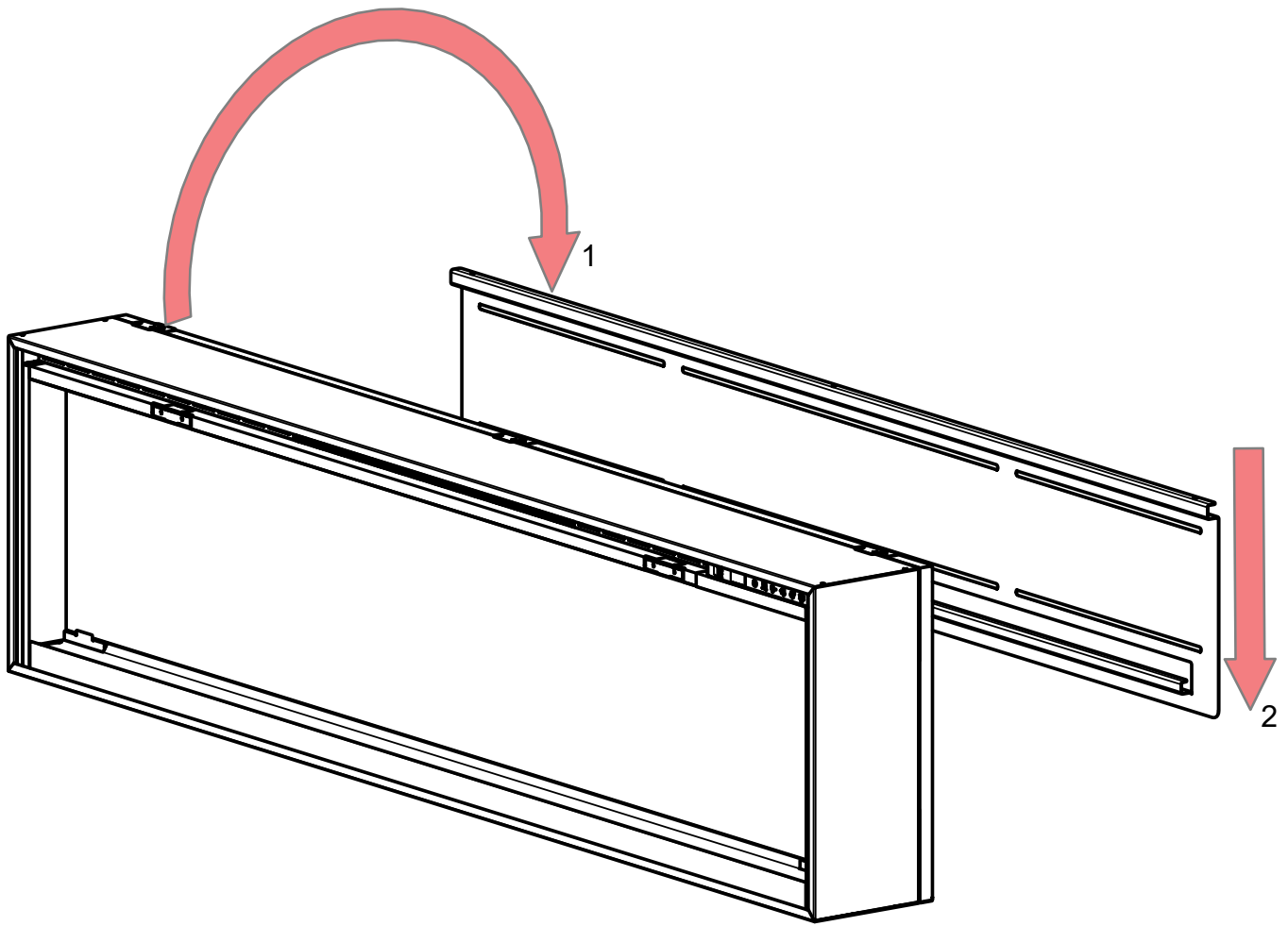
# 7 (suite)



# 8

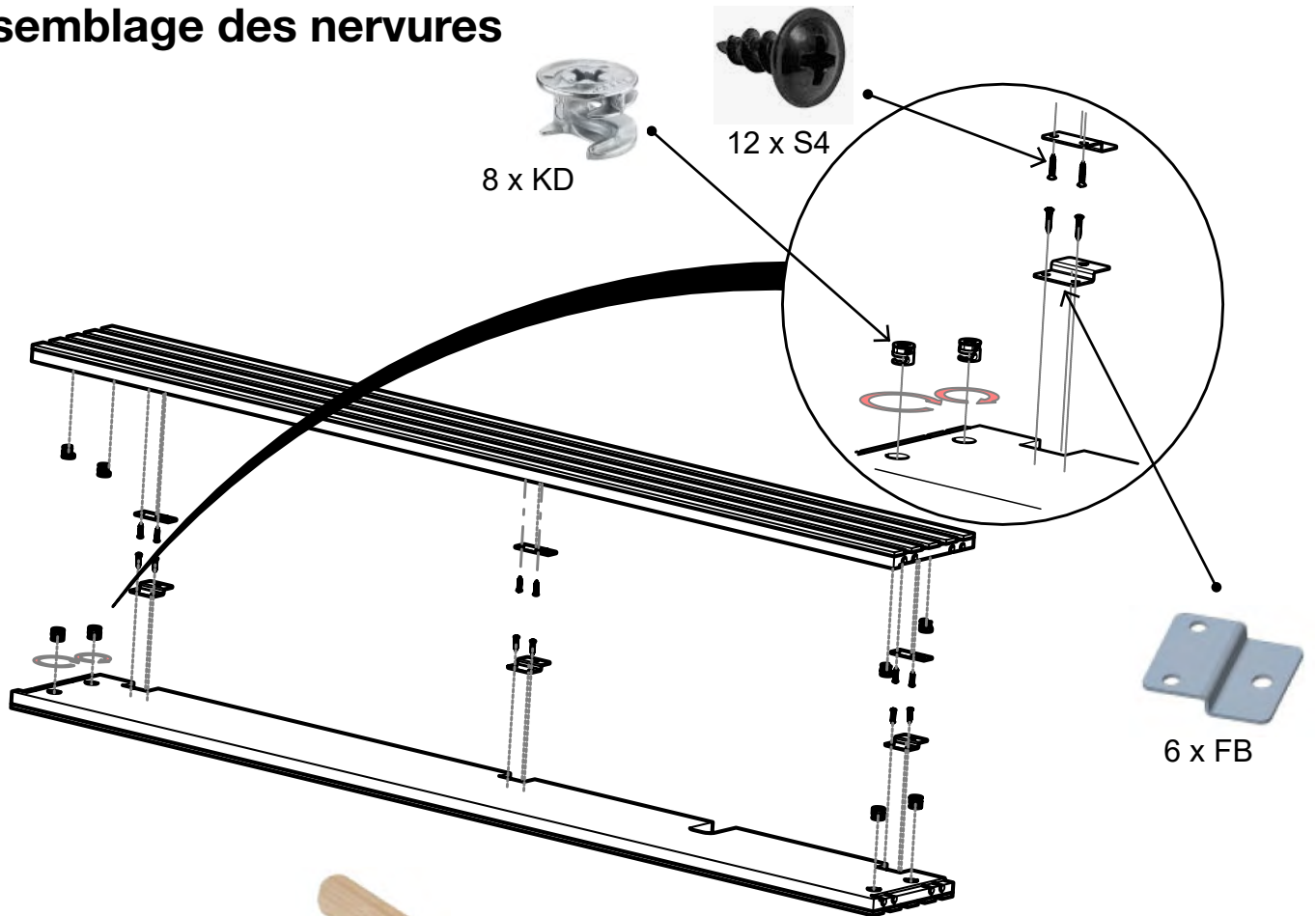


# 9

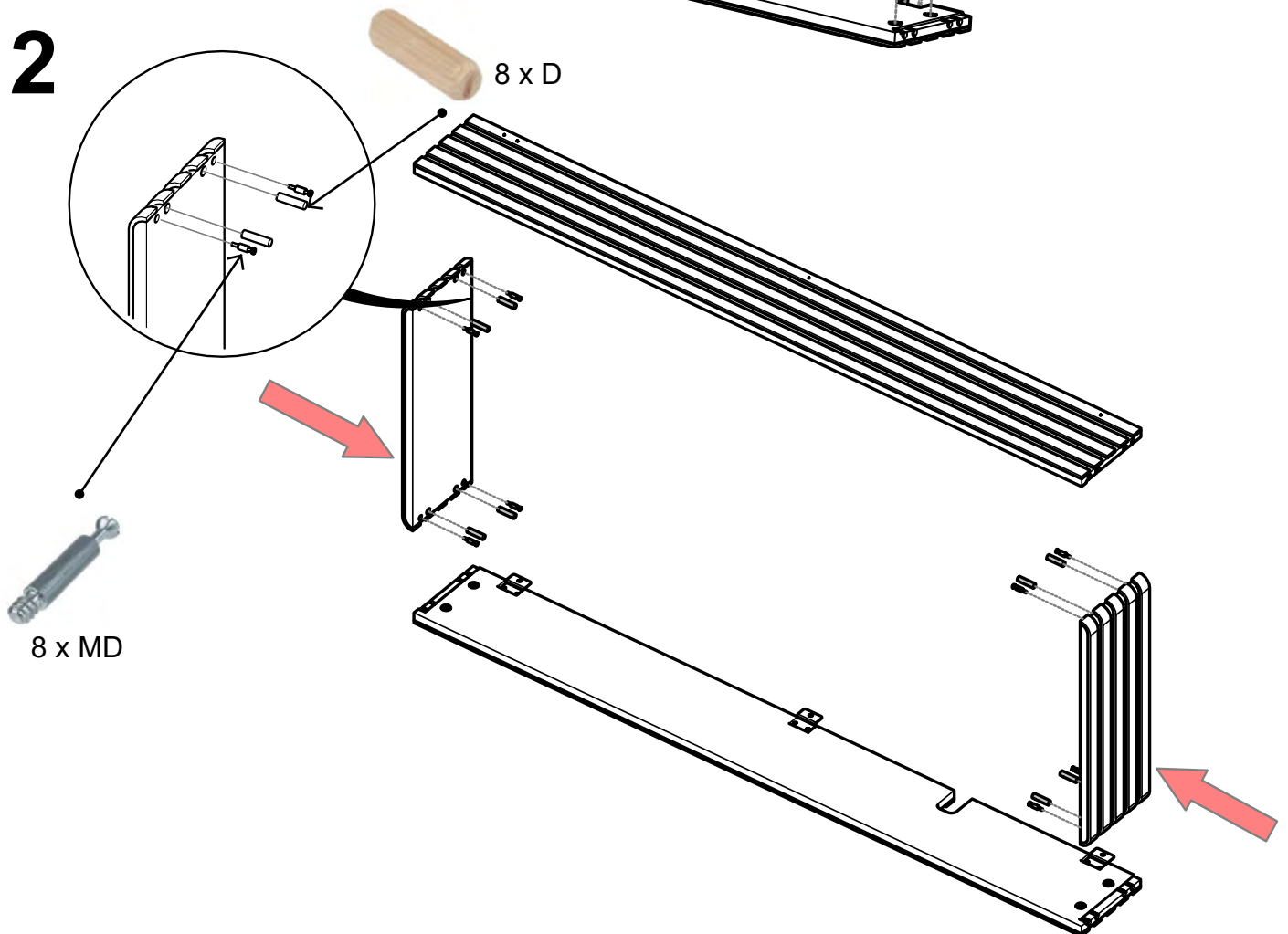


# Assemblage des nervures

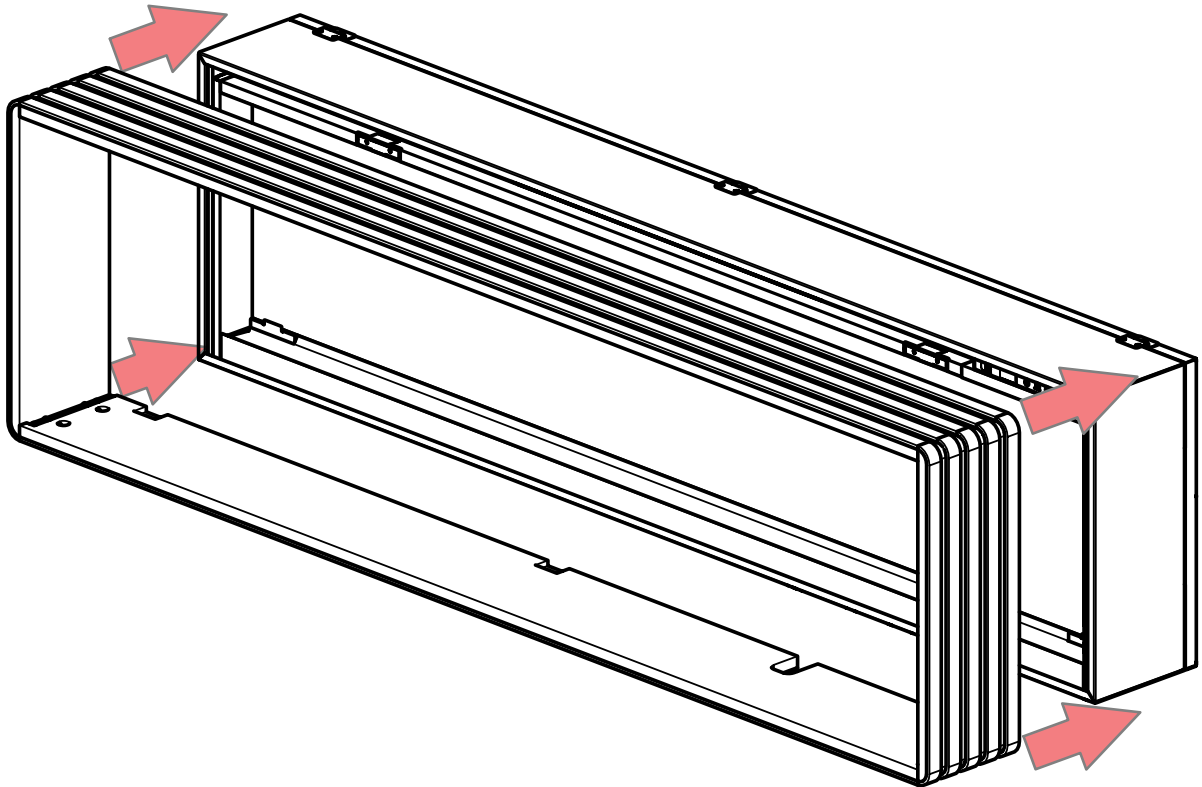
## 1



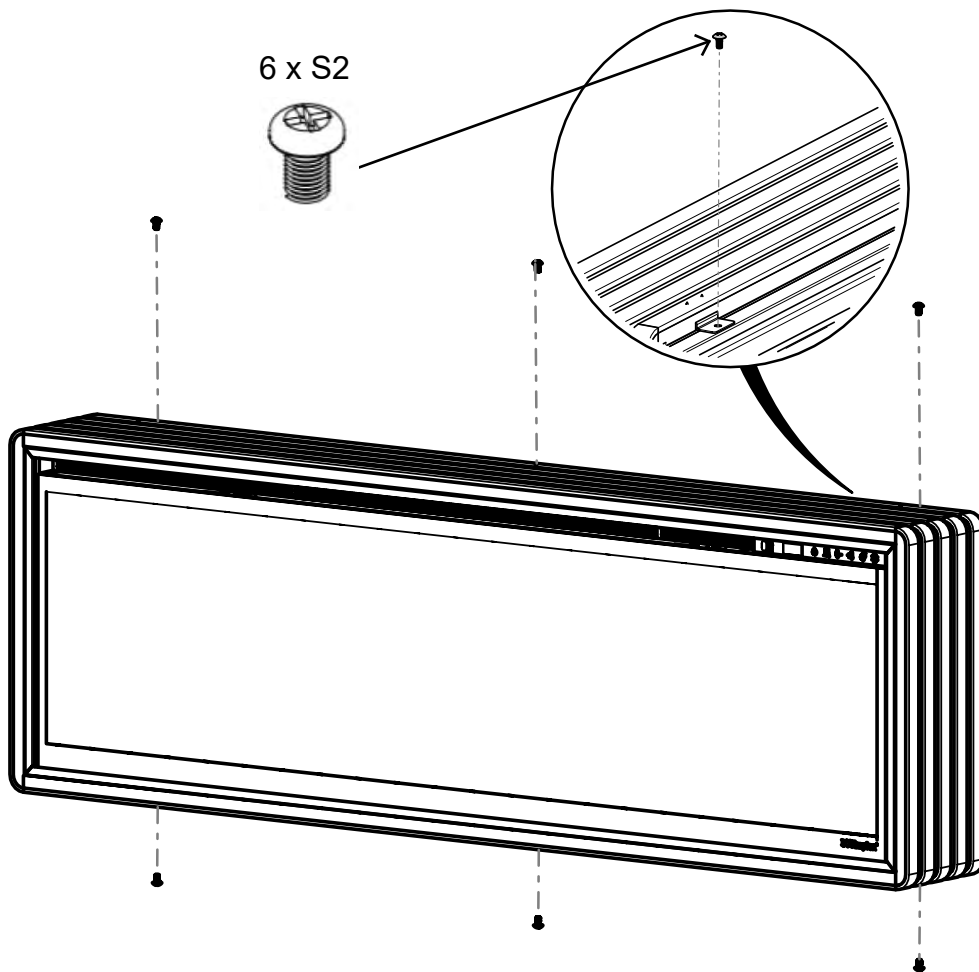
## 2



3



4



## **Garantie**

Votre produit est garanti pendant deux ans à compter de la date d'achat.

Pendant cette période, nous nous engageons à réparer ou à échanger gratuitement ce produit, à condition qu'il ait été installé et utilisé conformément à ces instructions.

Les droits que vous confère la présente garantie s'ajoutent à vos droits légaux, qui ne sont pas affectés par la présente garantie.

Si vous avez besoin d'informations ou d'une assistance après-vente pour ce produit ou si vous devez acheter des pièces détachées, adressez-vous en premier lieu à votre revendeur, c'est-à-dire au lieu d'achat.

Veillez conserver votre reçu comme preuve d'achat.

Pour plus d'aide et d'assistance, consulter le site [www.dimplexfires.com](http://www.dimplexfires.com)

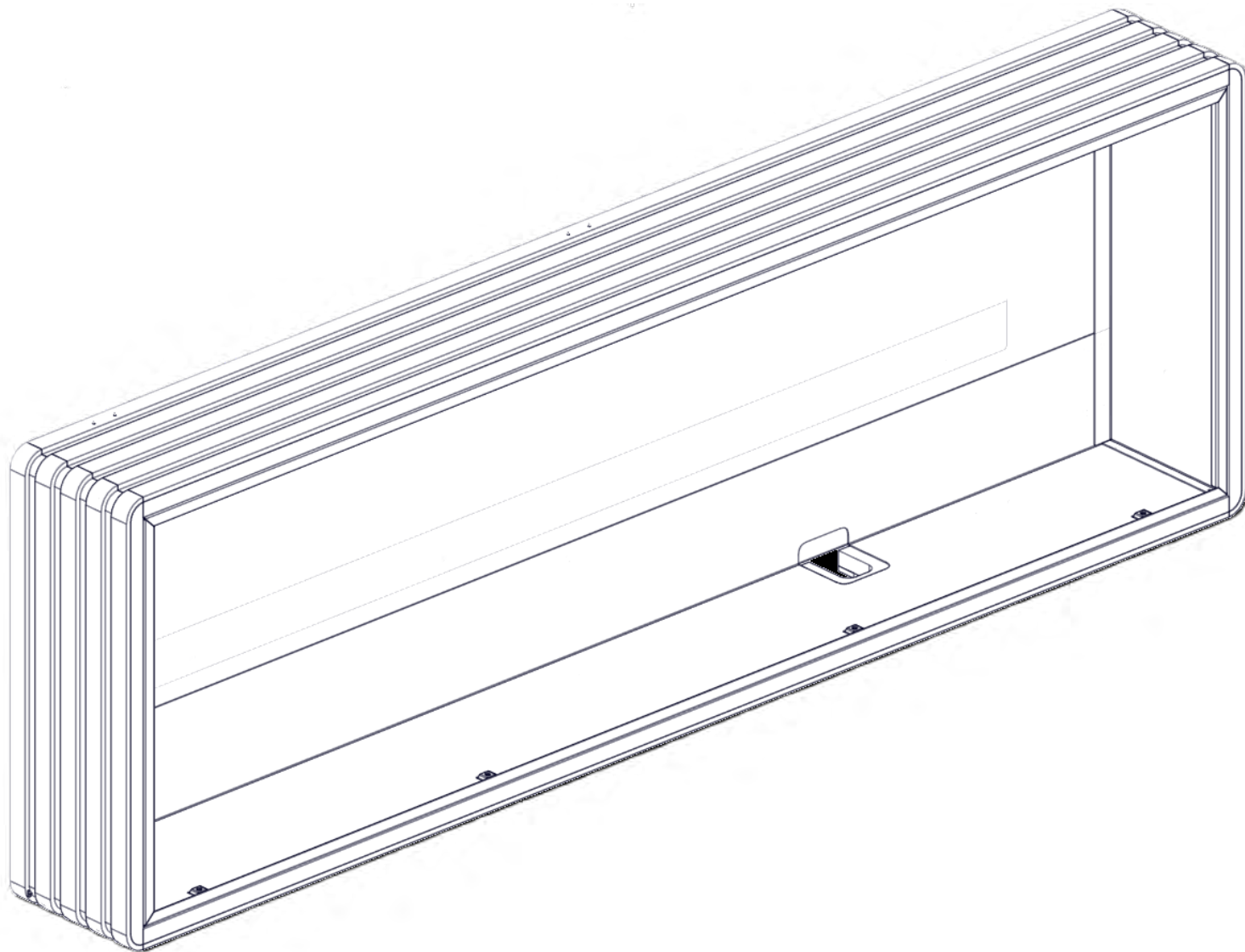


© Glen Dimplex Flame Europe  
Millbrook House, Grange Drive, Hedge End, Southampton, SO30 2DF

---

© Glen Dimplex Flame Europe. Tous droits réservés. Aucun contenu ici présent ne doit être reproduit, intégralement ou partiellement, sans autorisation écrite préalable de la part de Glen Dimplex Flame Europe.

## Guida all'installazione e all'uso



EN

FR

IT

DK

NL

**INFORMAZIONI IMPORTANTI SULLA SICUREZZA:** prima di installare o utilizzare il prodotto Wall Kit, leggere questo manuale. Rispettare sempre le avvertenze e le istruzioni di sicurezza contenute nel presente manuale per evitare lesioni personali o danni materiali. Il prodotto è conforme ai requisiti di sicurezza del prodotto.

# Indice

---

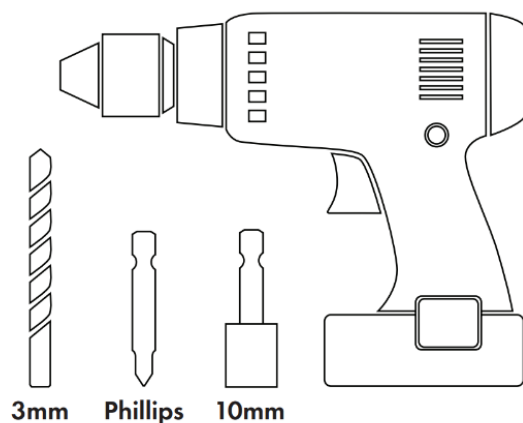
<b>Strumenti necessari</b> .....	<b>27</b>
<b>Compatibilità</b> .....	<b>27</b>
<b>Dimensioni del prodotto</b> .....	<b>27</b>
<b>Contenuto della confezione</b> .....	<b>28</b>
<b>Installazione</b> .....	<b>29</b>
Montaggio del telaio metallico .....	29
Montaggio della nervatura di rinforzo .....	34

## Strumenti necessari

Questi strumenti non sono forniti con il kit.

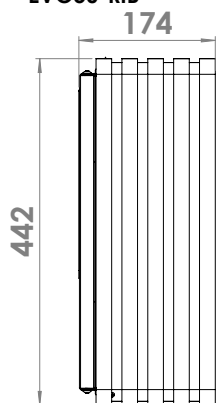
## Compatibilità

Modelli	Prodotti compatibili
EVO50-RIB	EVO1200 (XLF50)
EVO60-RIB	EVO1500 (XLF60)

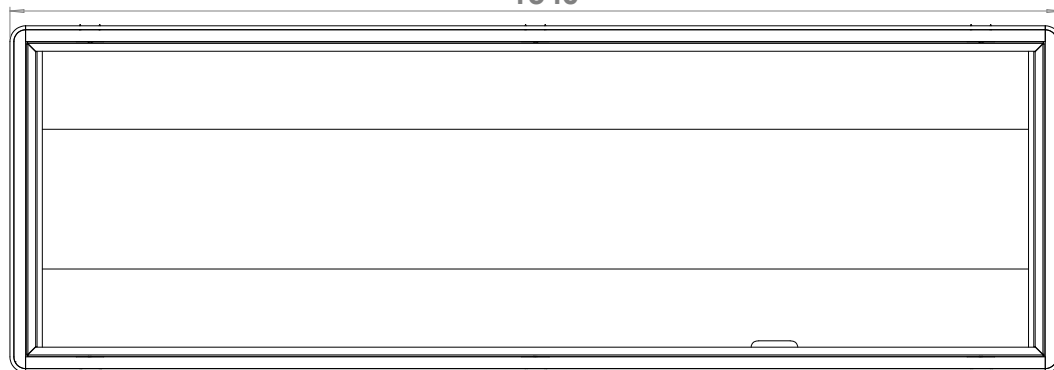


## Dimensioni del prodotto

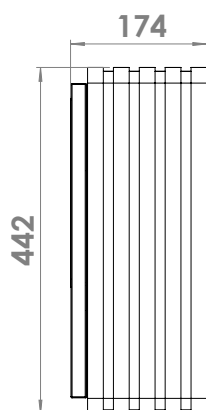
EVO50-RIB



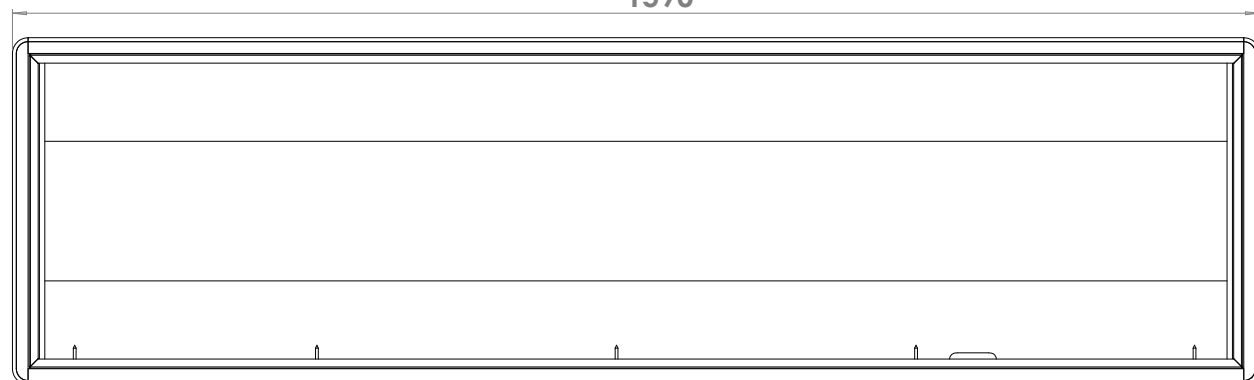
1340



EVO60-RIB




1590



## Contenuto della confezione

<b>Telaio metallico</b>			
Immagine	Descrizione	Quantità	
		EVO50-RIB	EVO60-RIB
	Vite tipo 1 (S1) ST 3,5 x 8 mm	36	38
	Vite tipo 2 (S2) M5 x 10 mm	6	6
	Vite tipo 3 (S3) ST6 x 50 mm	6	6
	Rondella (W)	6	6

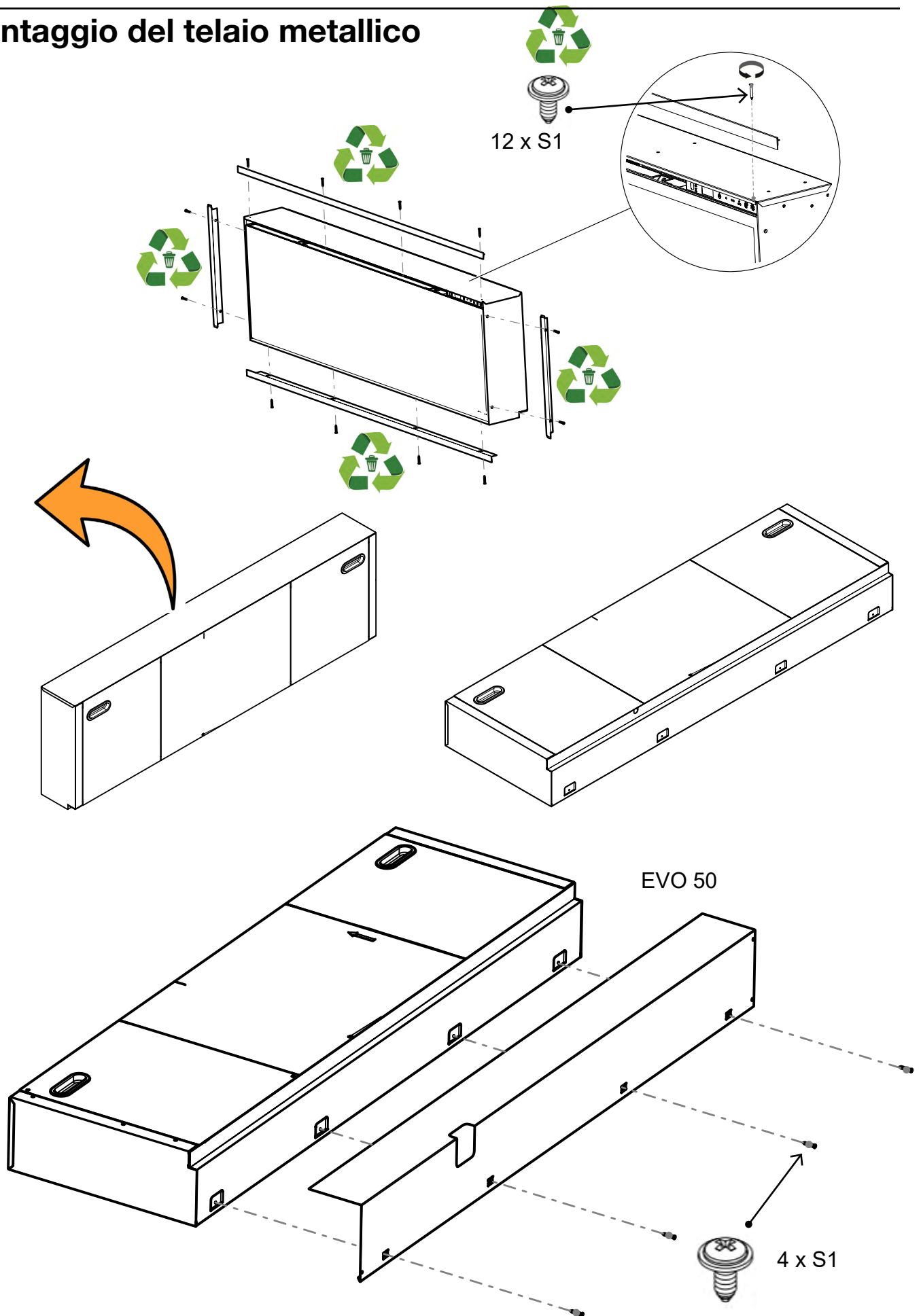
<b>Telaio in legno</b>			
Immagine	Descrizione	Quantità	
		EVO50-RIB	EVO60-RIB
	Tassello (D) Diametro 6 x 30 mm	8	8
	Tassello metallico (MD)	8	8
	Fissaggio tipo "Knock-Down" (KD)	8	8
	Staffa di fissaggio (FB)	6	6
	Vite tipo 4 (S4) ST 4,2 x 8 mm	12	12

## Montaggio del telaio metallico

1

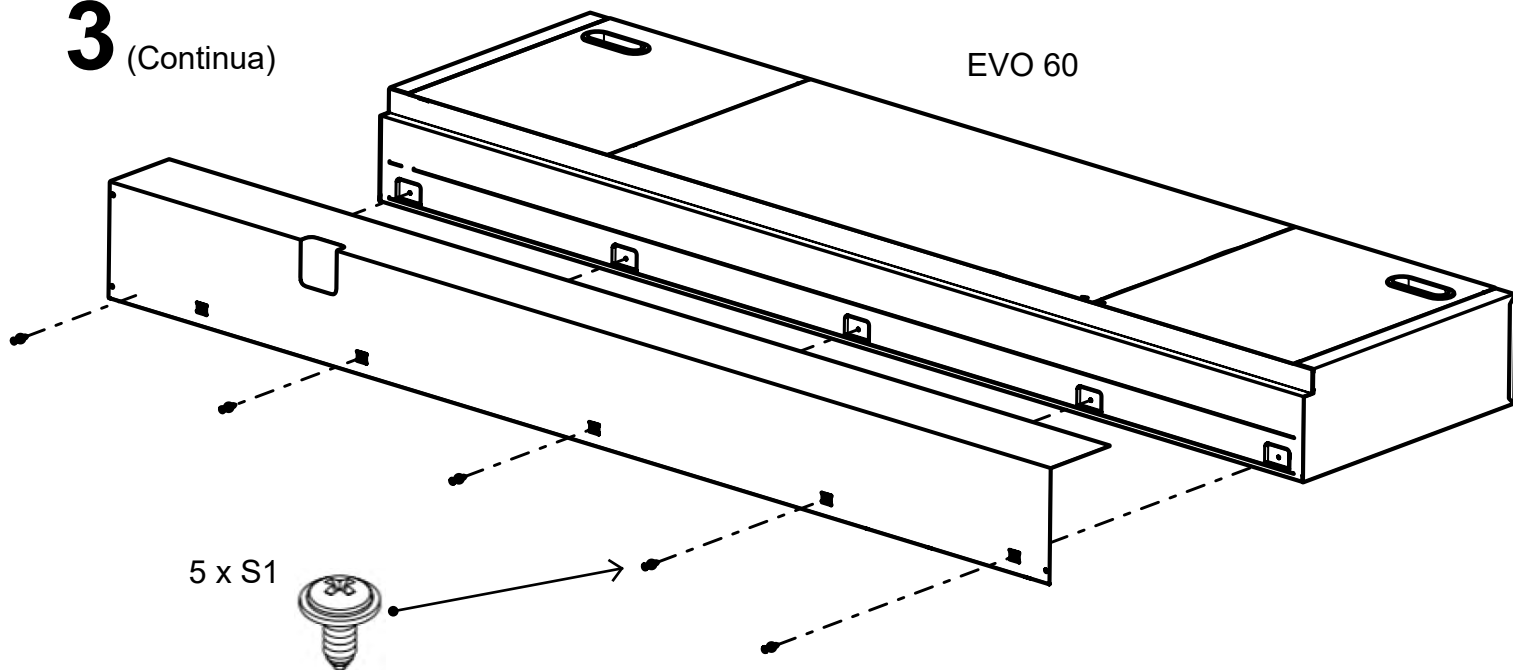
2

3

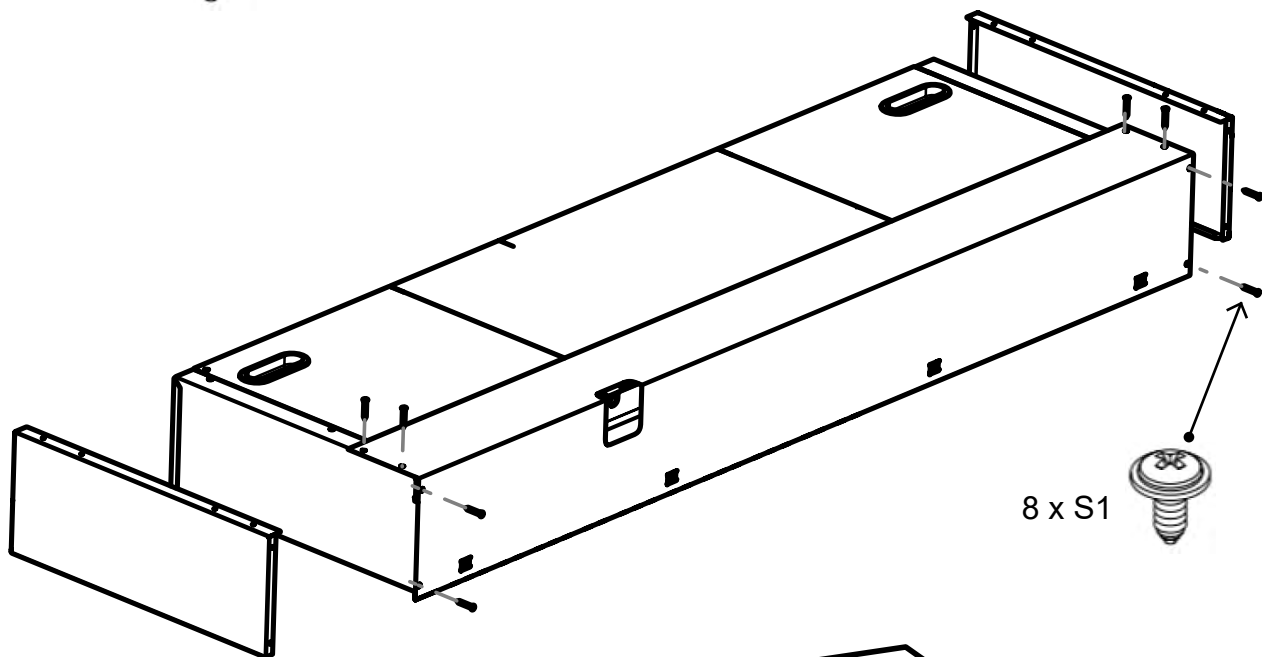


### 3 (Continua)

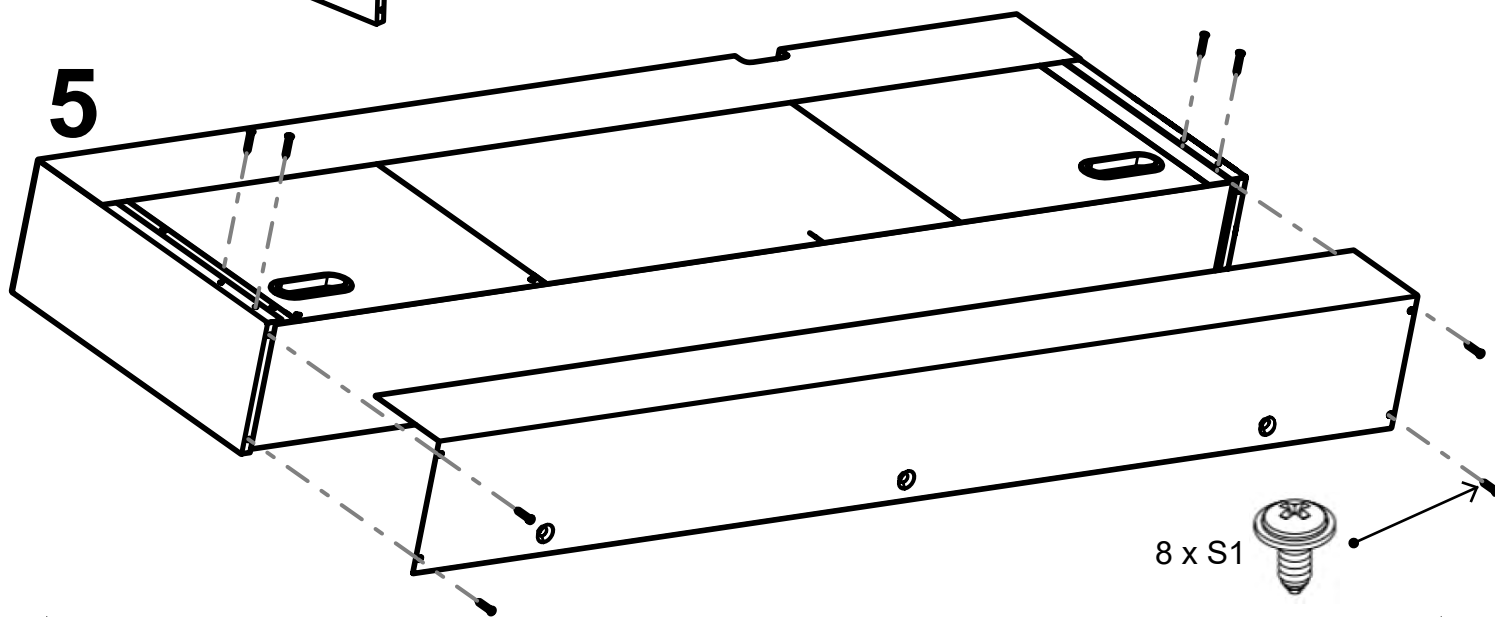
EVO 60



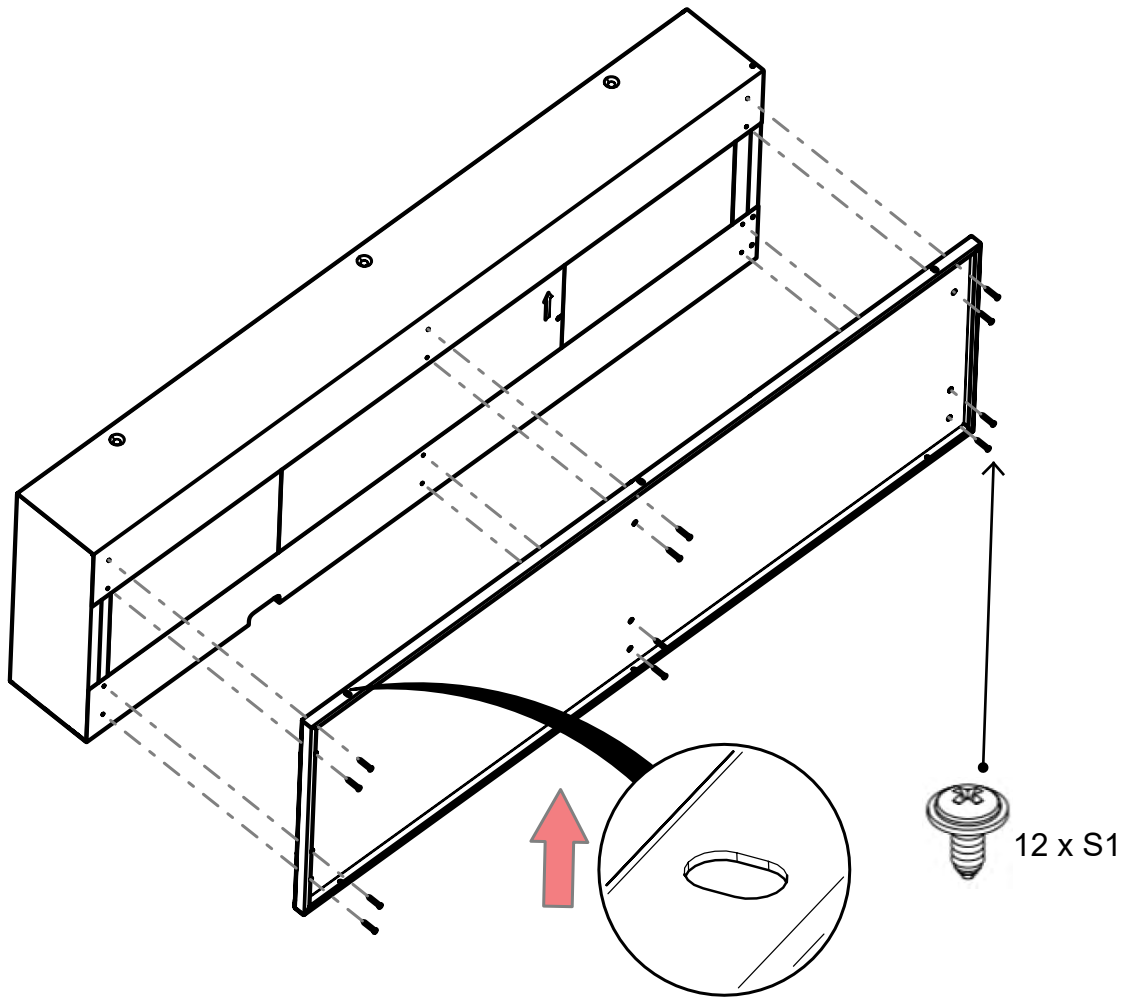
### 4



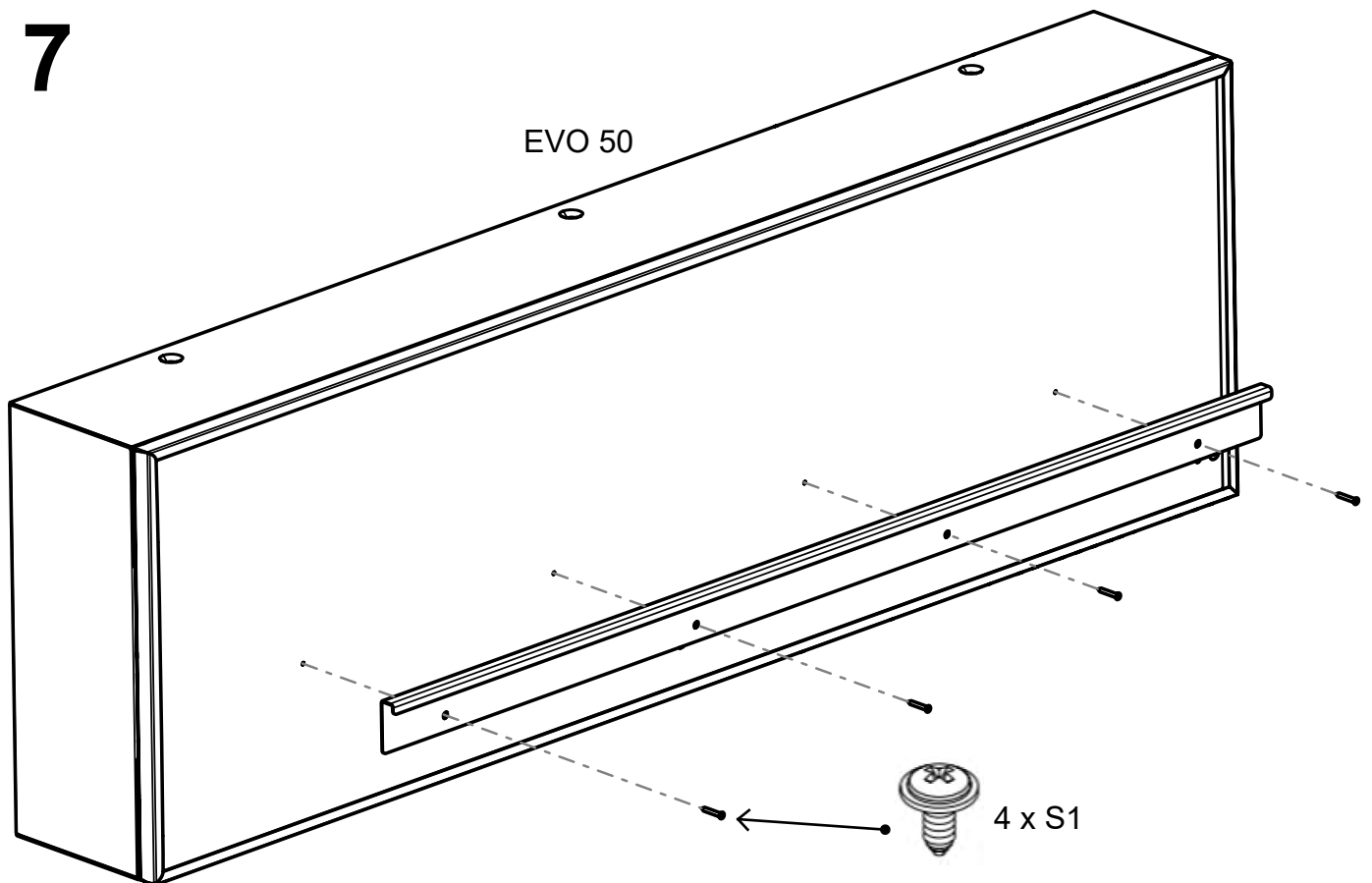
### 5



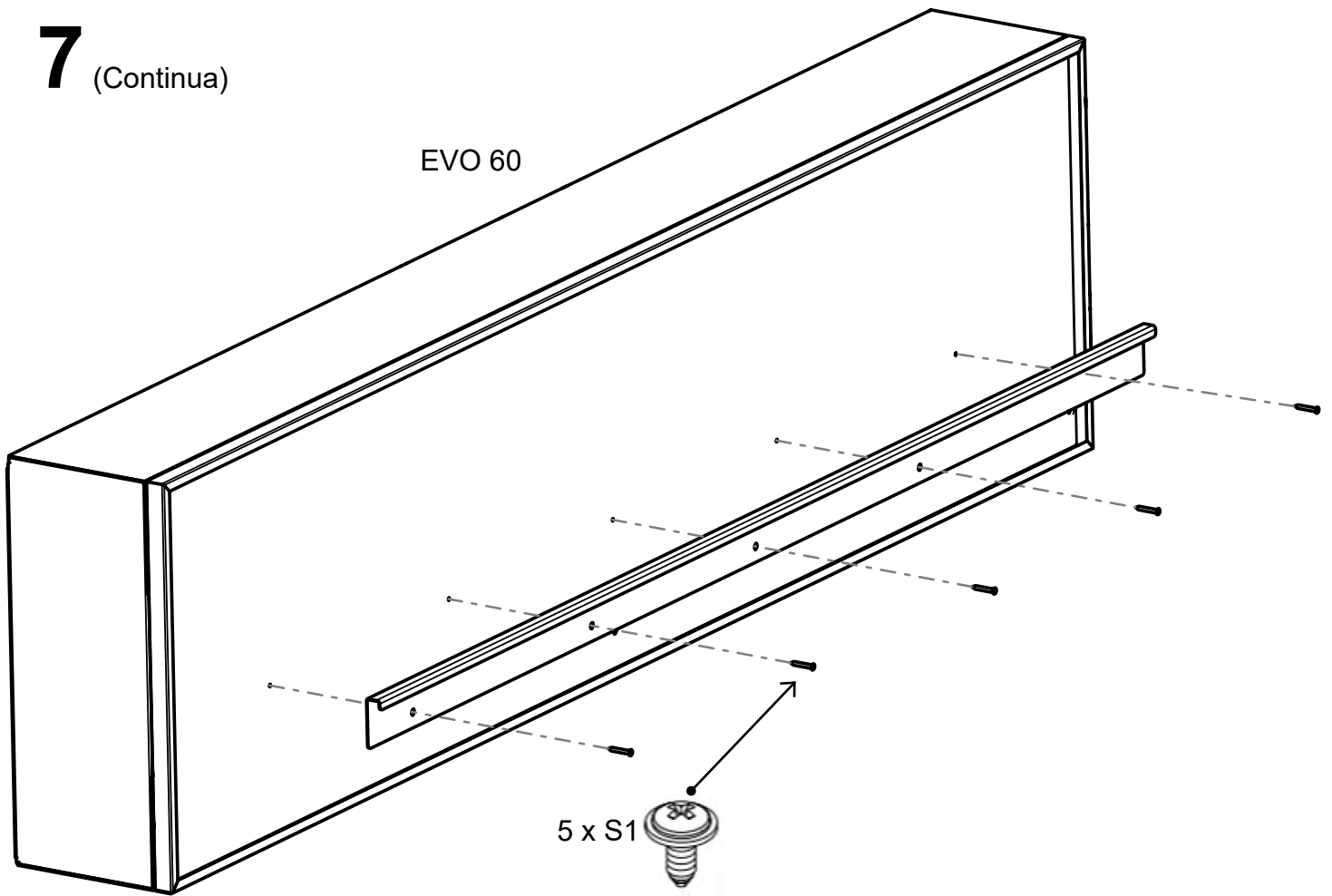
6



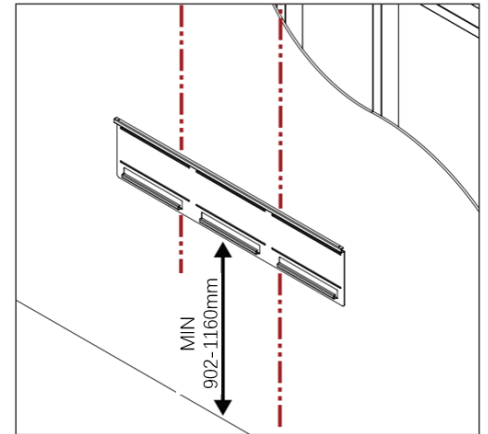
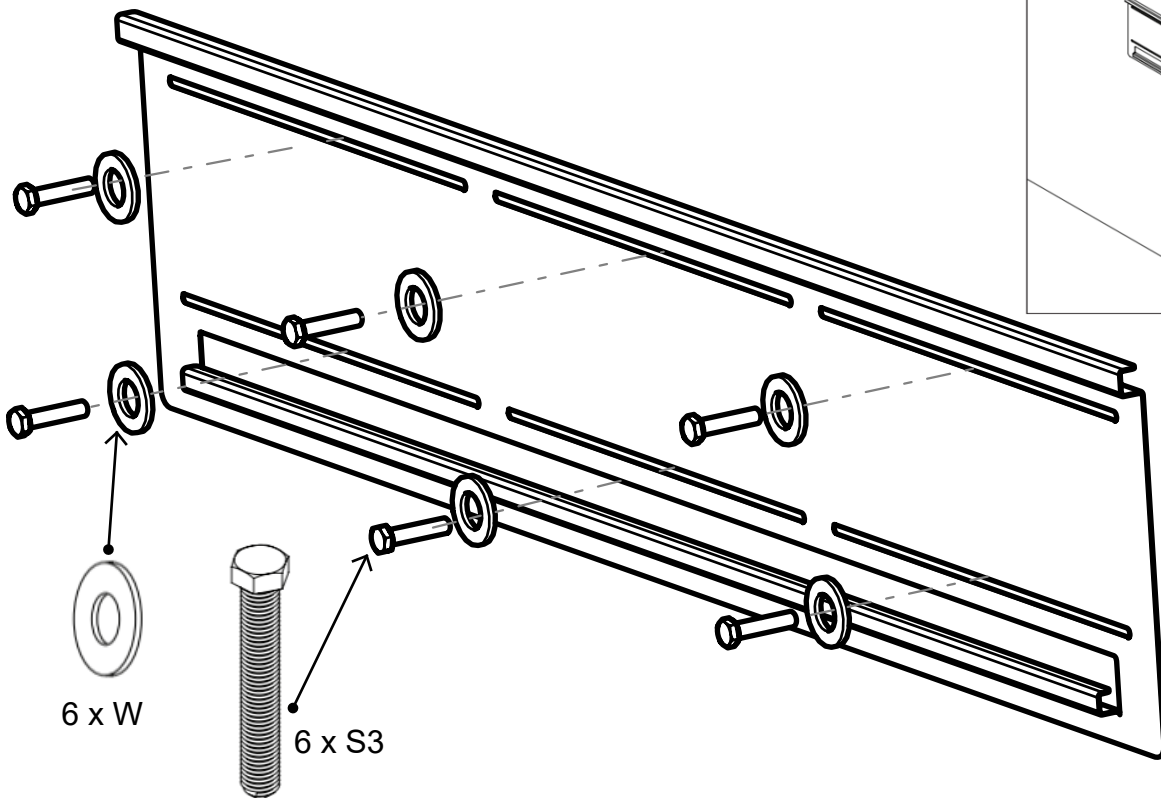
7



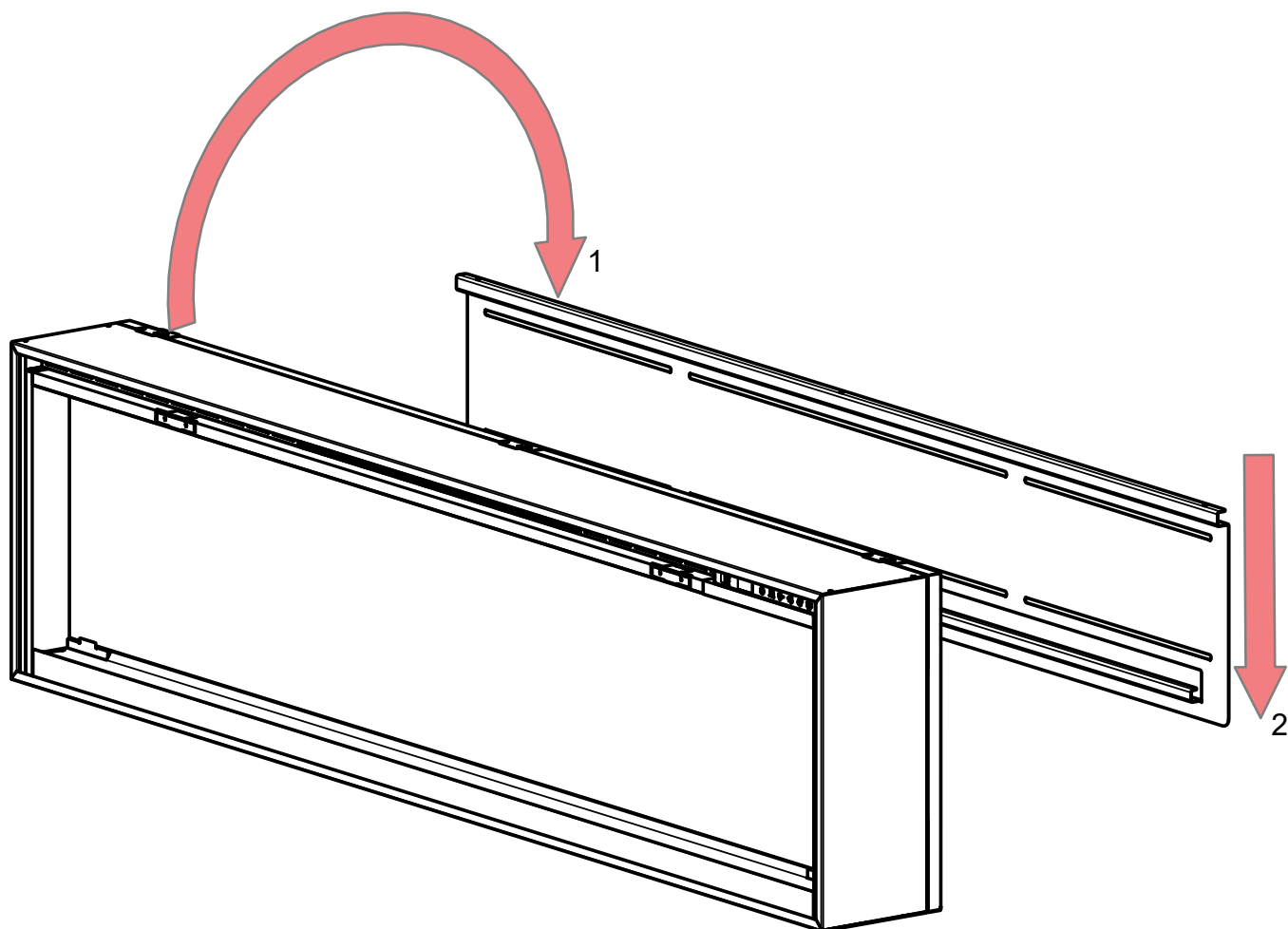
# 7 (Continua)



# 8

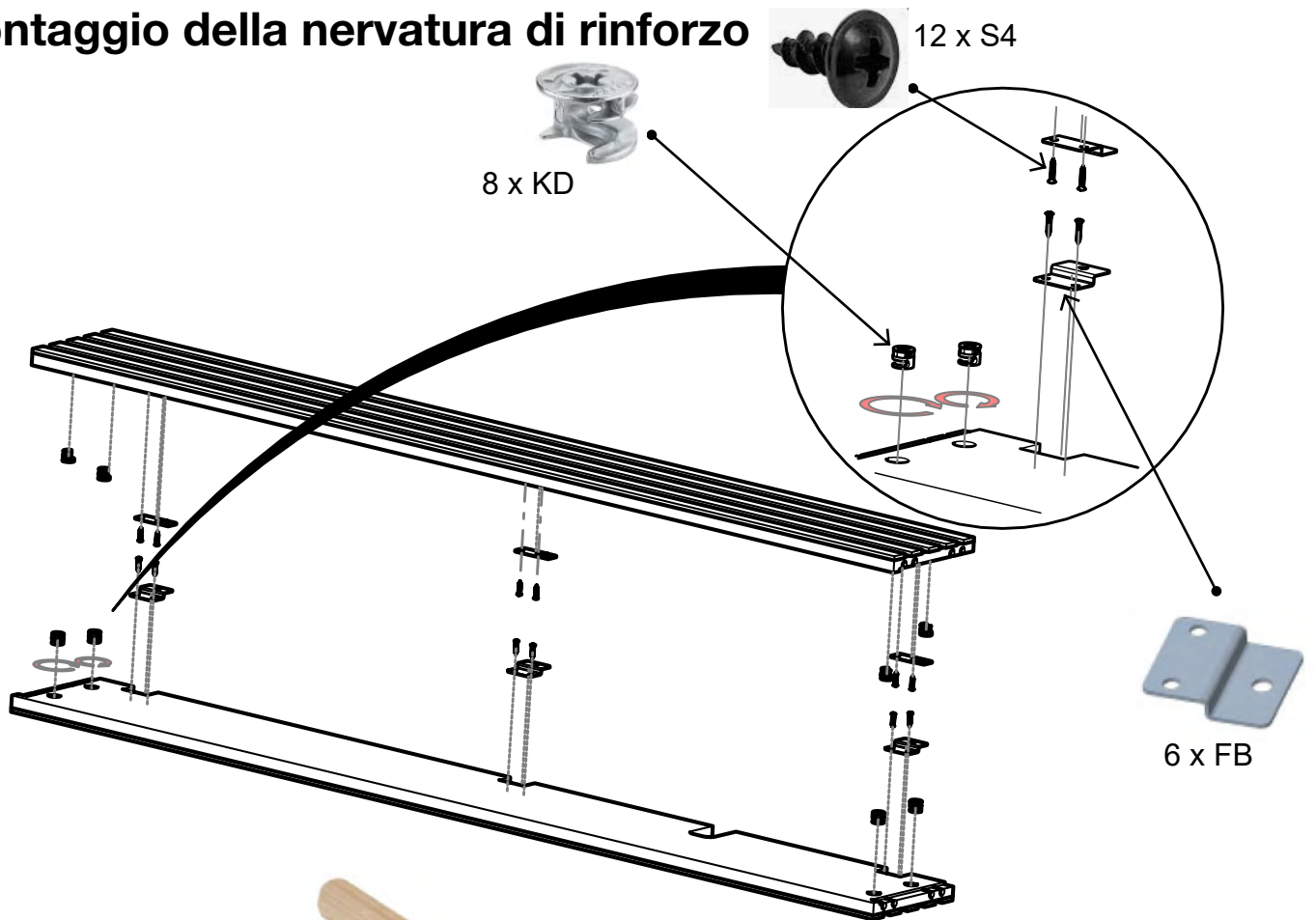


# 9

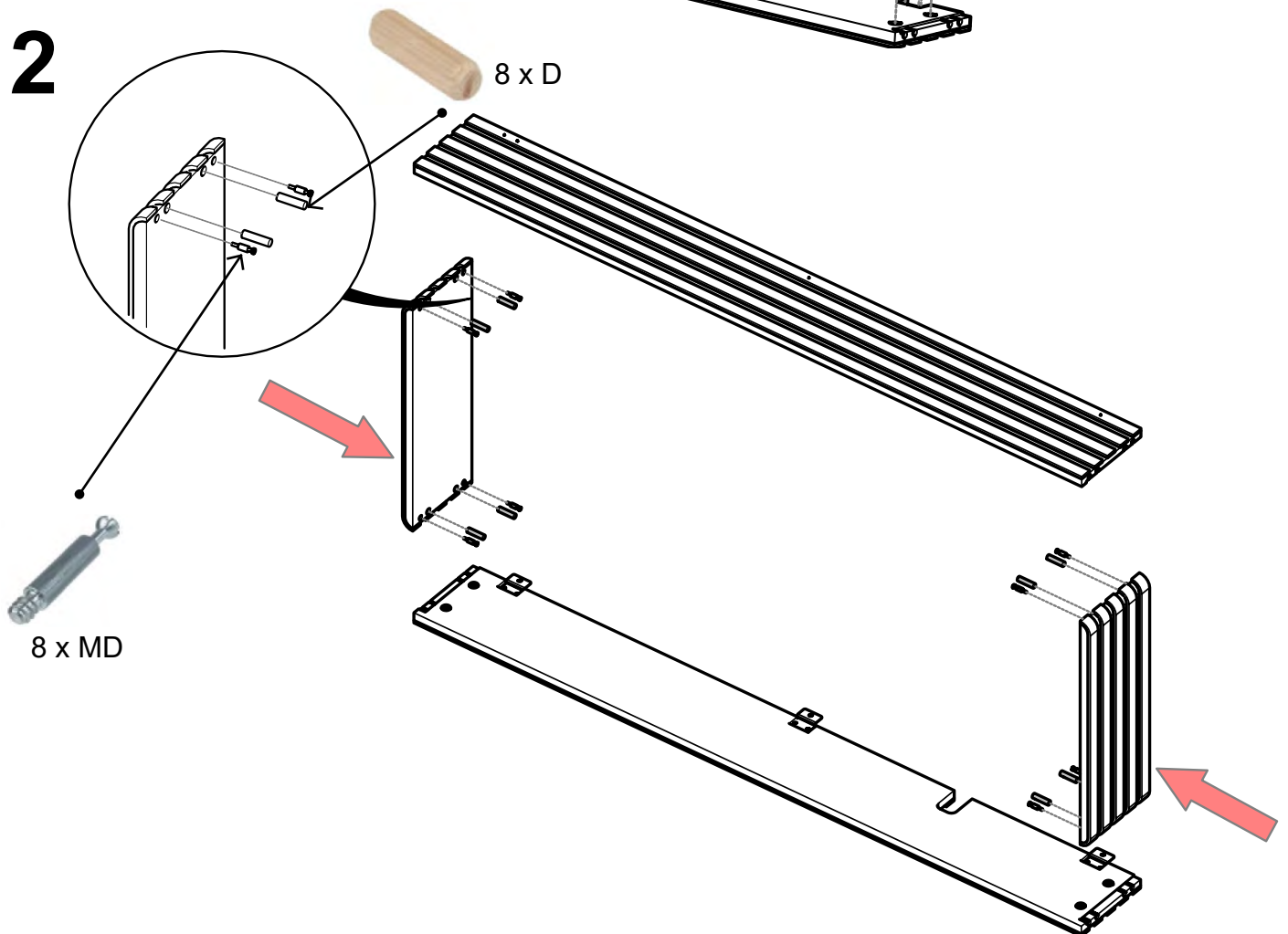


# Montaggio della nervatura di rinforzo

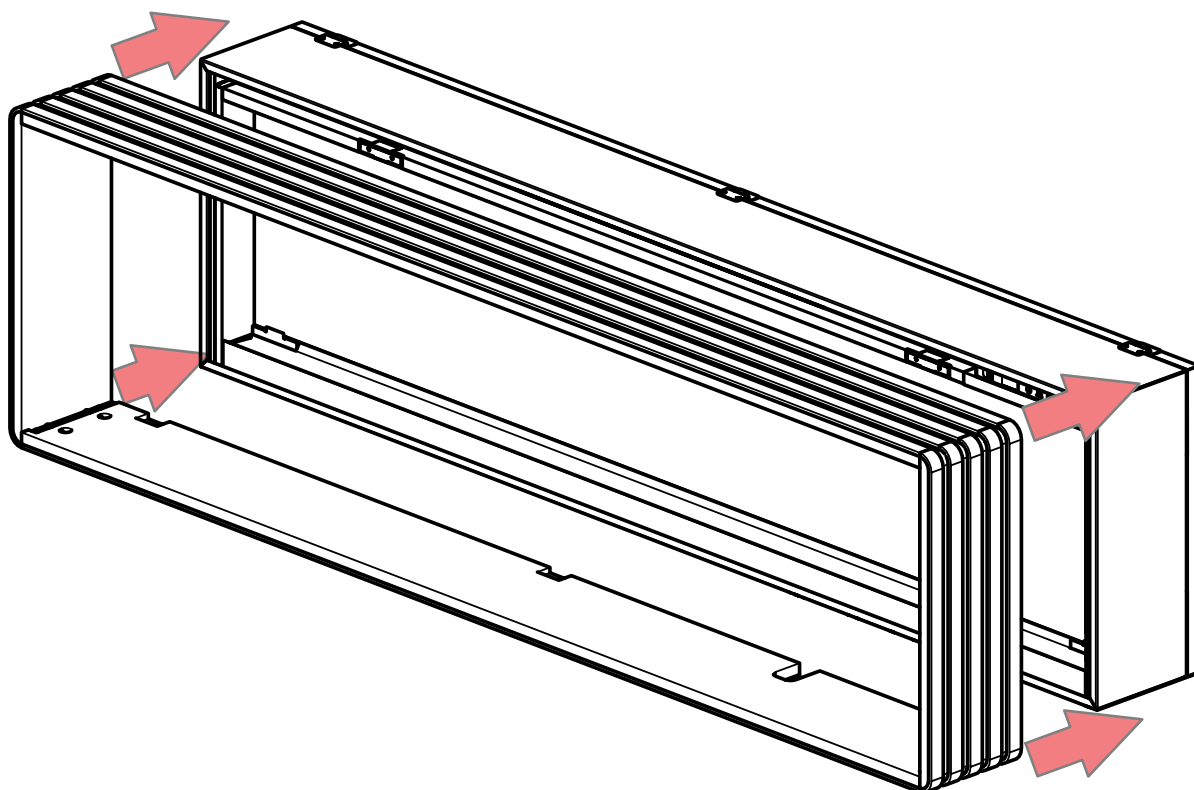
## 1



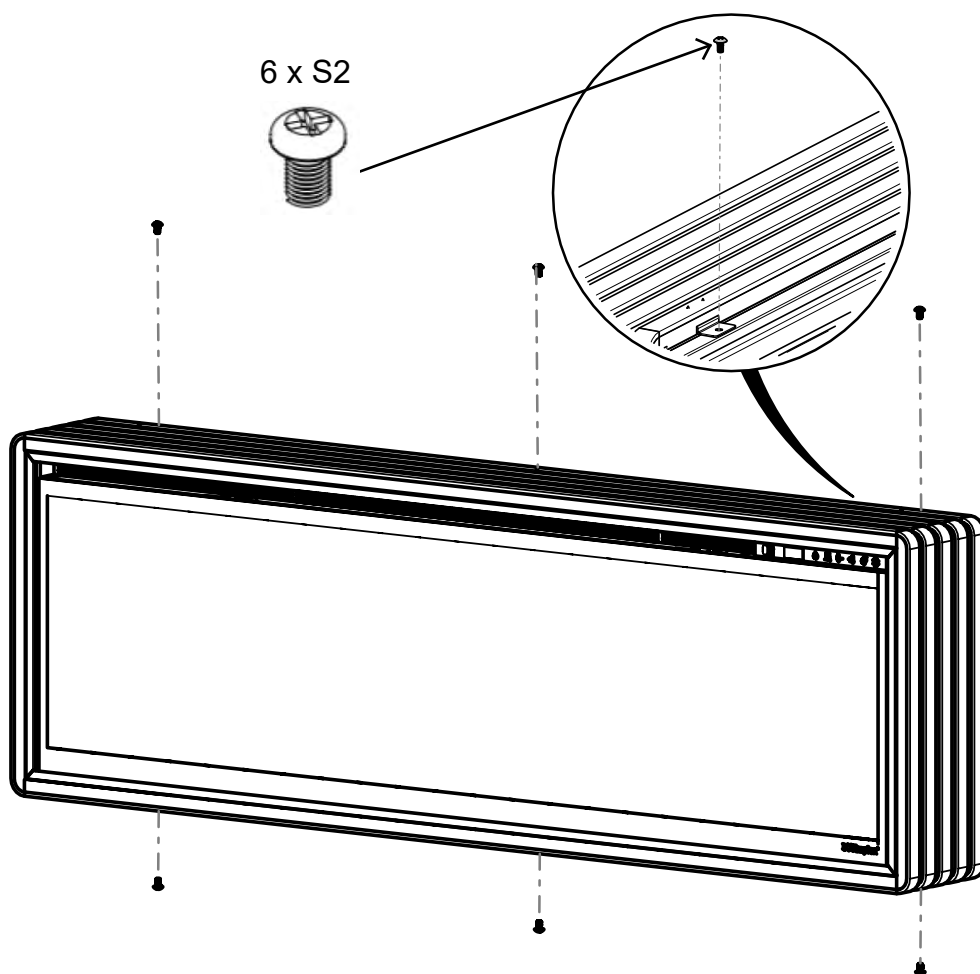
## 2



3



4



## **Garantee**

Il prodotto ha una garanzia valida per due anni dalla data di acquisto.

Nel periodo indicato, ci impegniamo a riparare o sostituire gratuitamente il prodotto, a condizione che sia stato installato e utilizzato seguendo le presenti istruzioni.

I diritti dell'utente previsti da questa garanzia si aggiungono ai diritti previsti dalla legge, che a loro volta non sono pregiudicati dalla presente garanzia.

Per informazioni o assistenza post-vendita su questo prodotto o per l'acquisto di parti di ricambio, rivolgersi in primo luogo al rivenditore presso cui è stato effettuato l'acquisto.

Conservare la ricevuta come prova d'acquisto.

Per ulteriore assistenza e supporto, visitare il sito: [www.dimplexfires.com](http://www.dimplexfires.com)



© Glen Dimplex Flame Europe  
Millbrook House, Grange Drive, Hedge End, Southampton, SO30 2DF

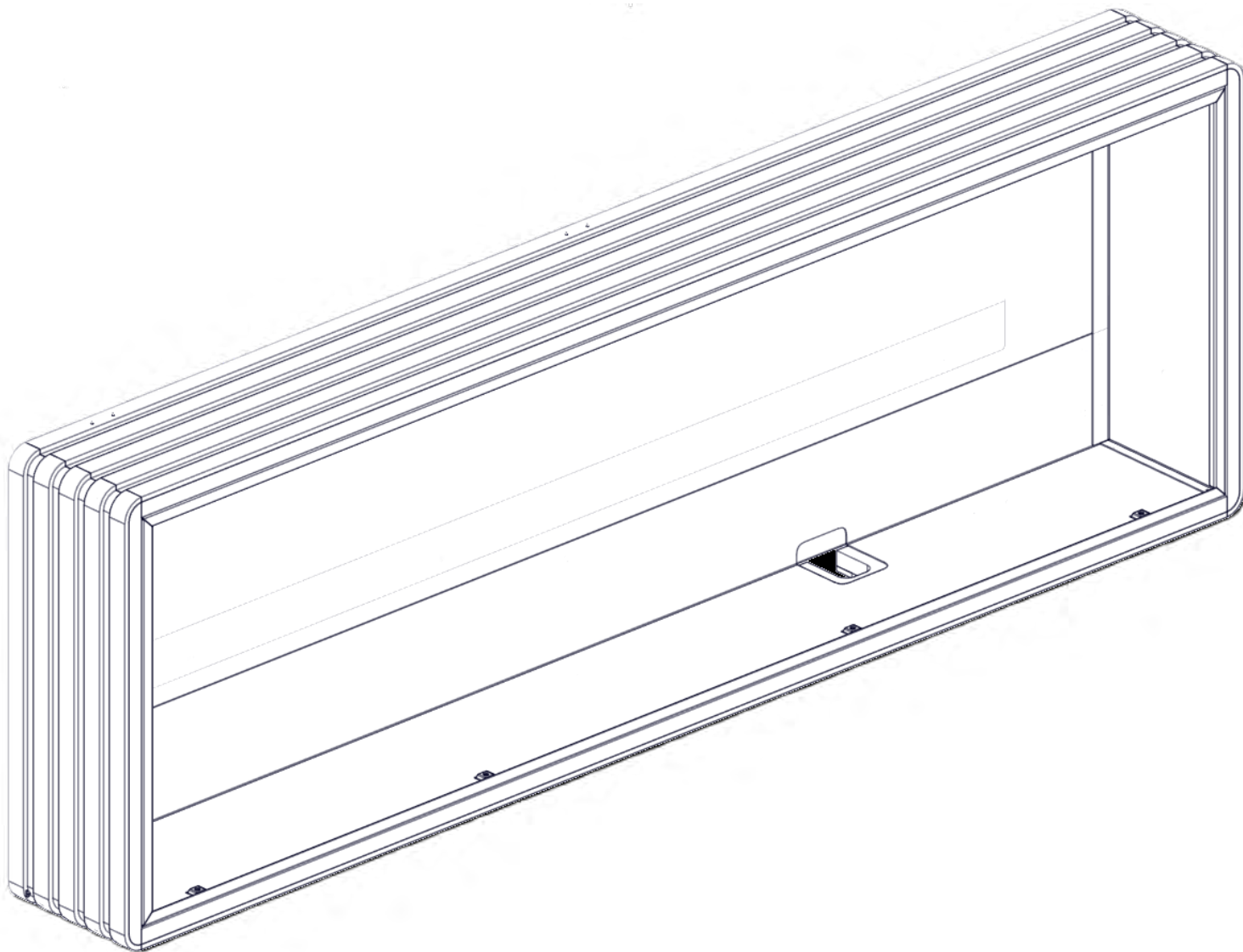
---

© Glen Dimplex Flame Europe. Tutti i diritti riservati. Il materiale contenuto in questa pubblicazione non può essere riprodotto, in tutto o in parte, senza la preventiva autorizzazione scritta di Glen Dimplex Flame Europe.

# Dimplex®

## Installations- og brugervejledning

Modeller  
EV050-RIB  
EV060-RIB



EN

FR

IT

DK

NL

**VIGTIG SIKKERHEDSINFORMATION:** Læs denne manual, før du forsøger at installere eller bruge denne Wall Kit-ramme. Følg altid advarslerne og sikkerhedsinstruktionerne i denne manual for at undgå personskader eller skader på ejendom. Produktet overholder de gældende produktsikkerhedskrav.

# Dimplex®

INSTALLATØR: EFTERLAD DENNE MANUAL SAMMEN MED  
PRODUKTET. FORBRUGER: OPBEVAR DENNE MANUAL TIL  
FREMTIDIG BRUG

08/55306/0

# Indholdsfortegnelse

---

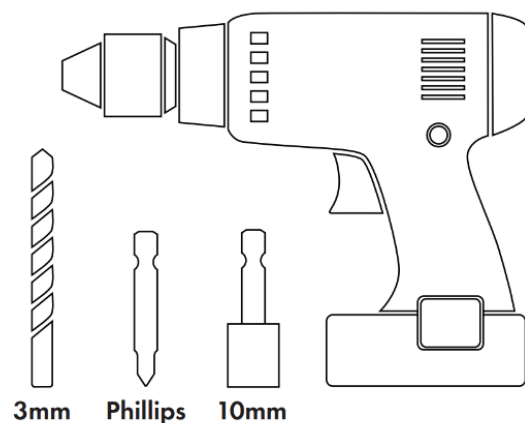
<b>Nødvendige værktøjer</b> .....	<b>39</b>
<b>Kompatibilitet</b> .....	<b>39</b>
<b>Produktets dimensioner</b> .....	<b>39</b>
<b>Pakkens indhold</b> .....	<b>40</b>
<b>Installation</b> .....	<b>41</b>
Montering af metalramme .....	41
Ribbemontering .....	46

## Nødvendige værktøjer

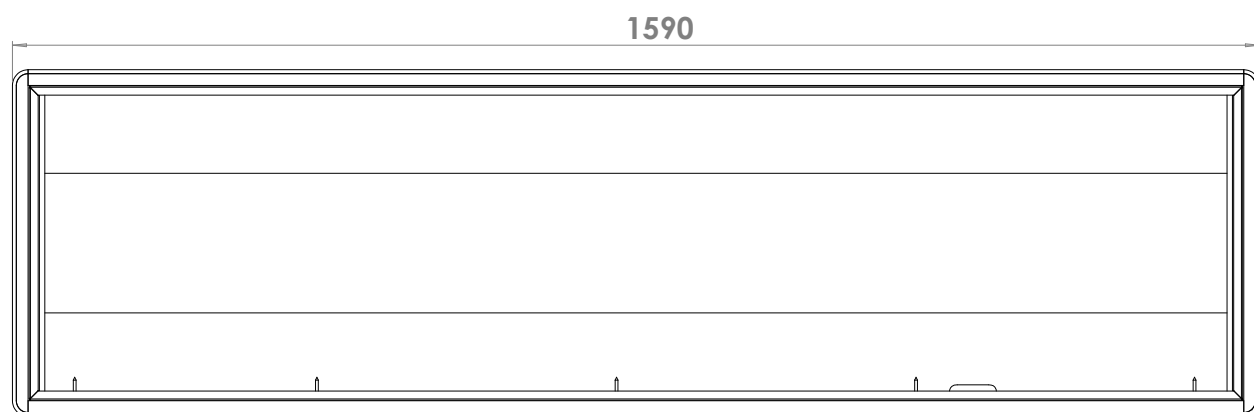
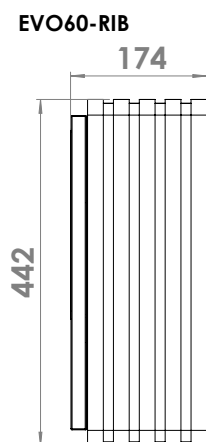
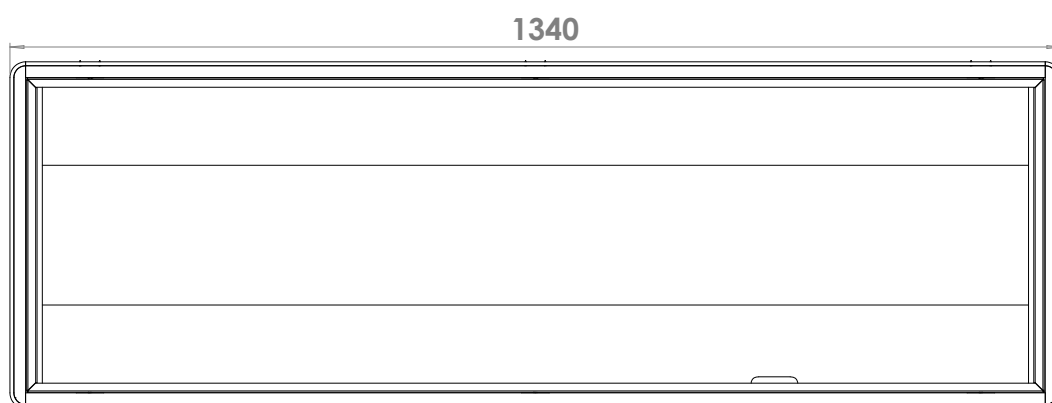
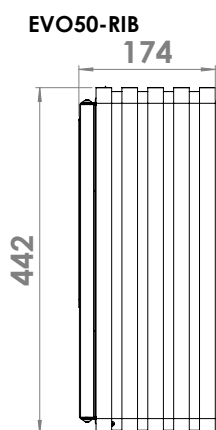
Disse værktøjer følger ikke med i sættet.

## Kompatibilitet





Modeller	Kompatible produkter
EVO50-RIB	EVO1200 (XLF50)
EVO60-RIB	EVO1500 (XLF60)








## Produktets dimensioner



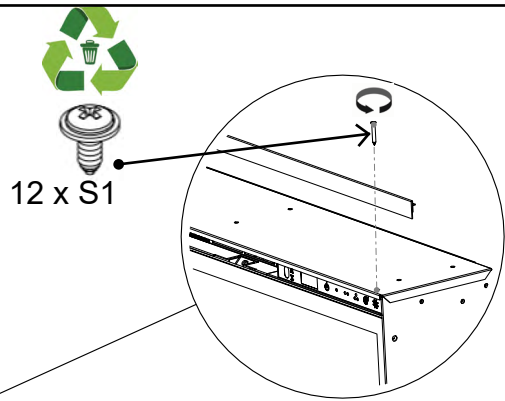
# Pakkens indhold

Metalramme			
Billede	Beskrivelse	Antal	
		EVO50-RIB	EVO60-RIB
	Skruetype 1 (S1) ST3,5x8mm	36	38
	Skruetype 2 (S2) M5x10mm	6	6
	Skruetype 3 (S3) ST6x50mm	6	6
	Skive (W)	6	6

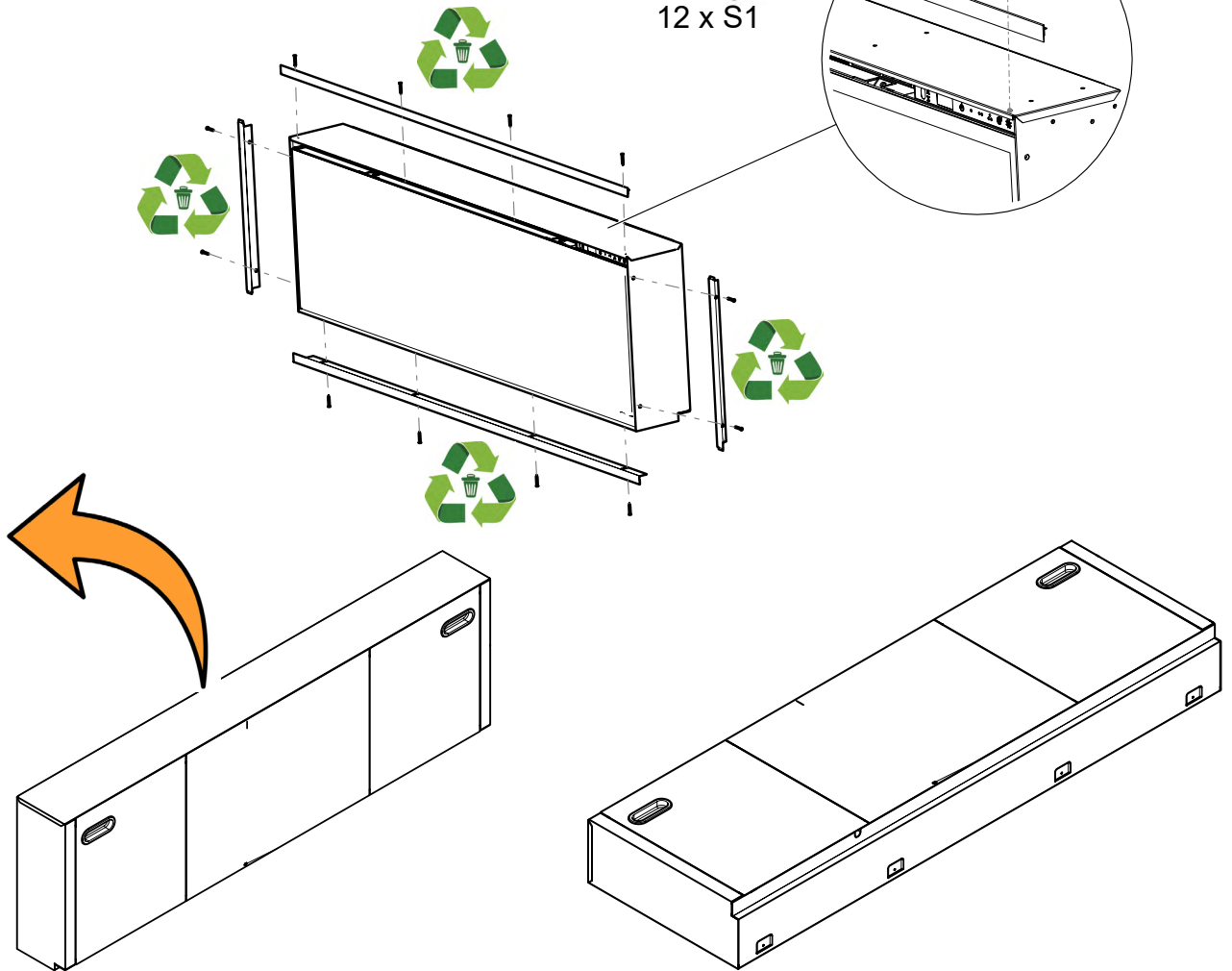
Træramme			
Billede	Beskrivelse	Antal	
		EVO50-RIB	EVO60-RIB
	Dyvel (D) Diameter 6 x 30 mm	8	8
	Metaldyvel (MD)	8	8
	KD-fastgørelse	8	8
	Fastgørelsesbeslag (FB)	6	6
	Skruetype 4 (S4) ST4,2x8mm	12	12

## Montering af metalramme

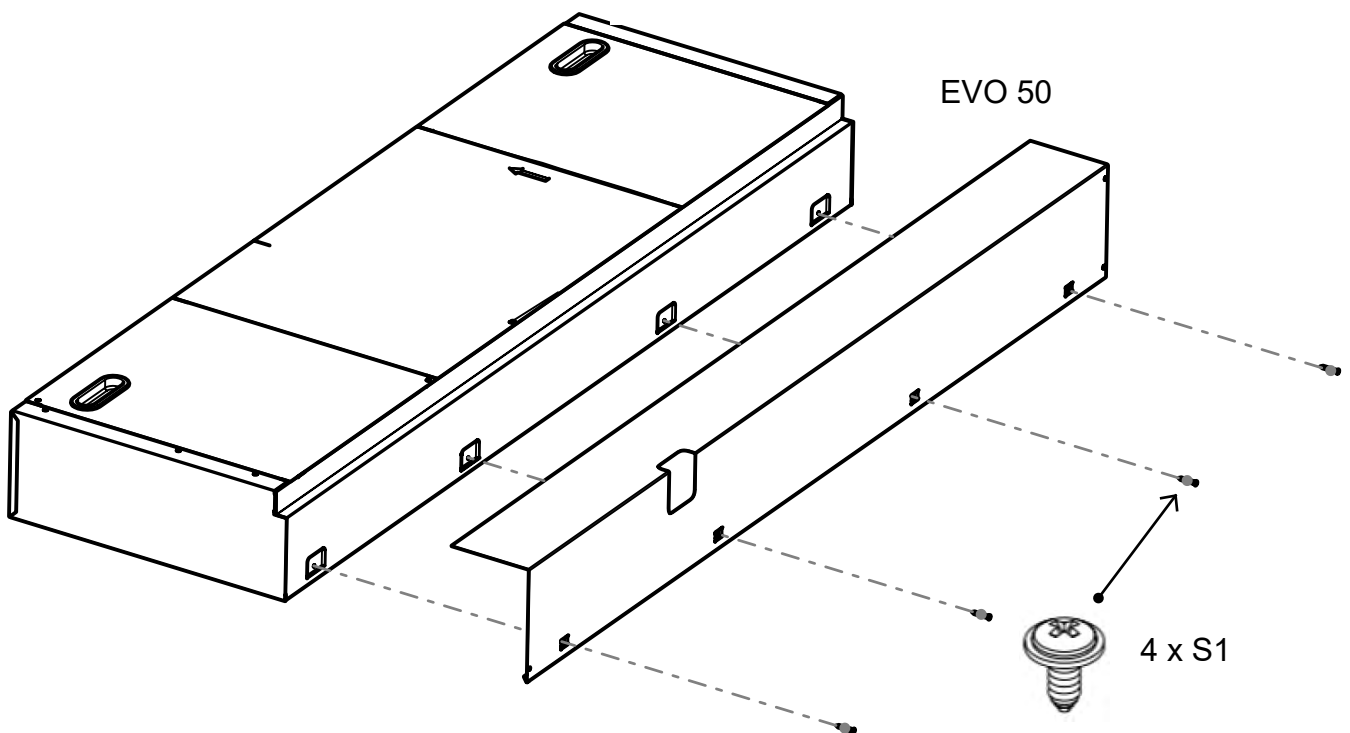
1



2

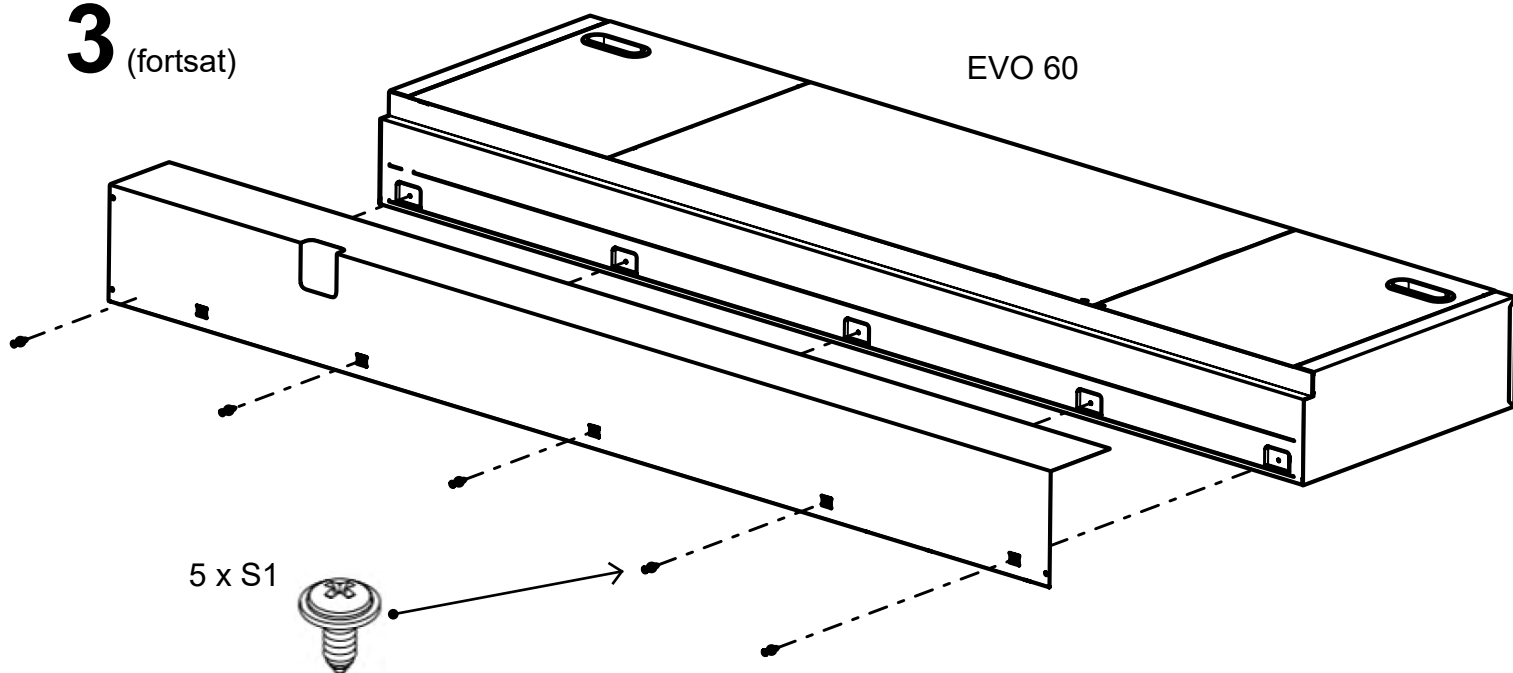


3

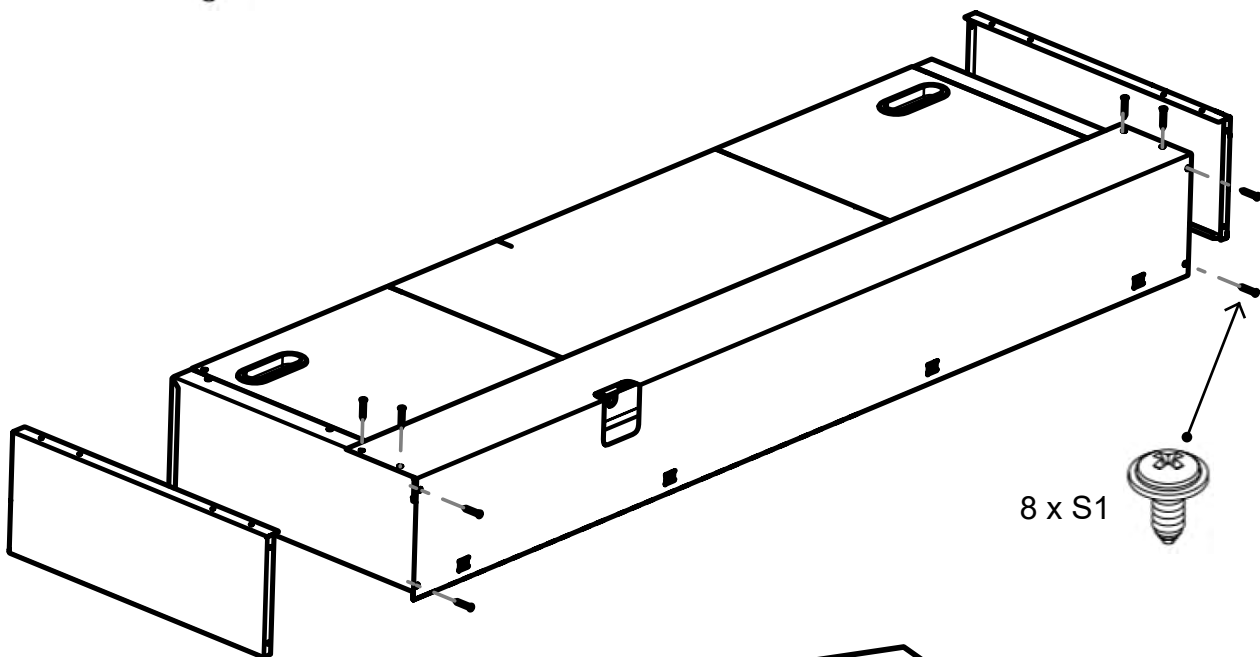


### 3 (fortsat)

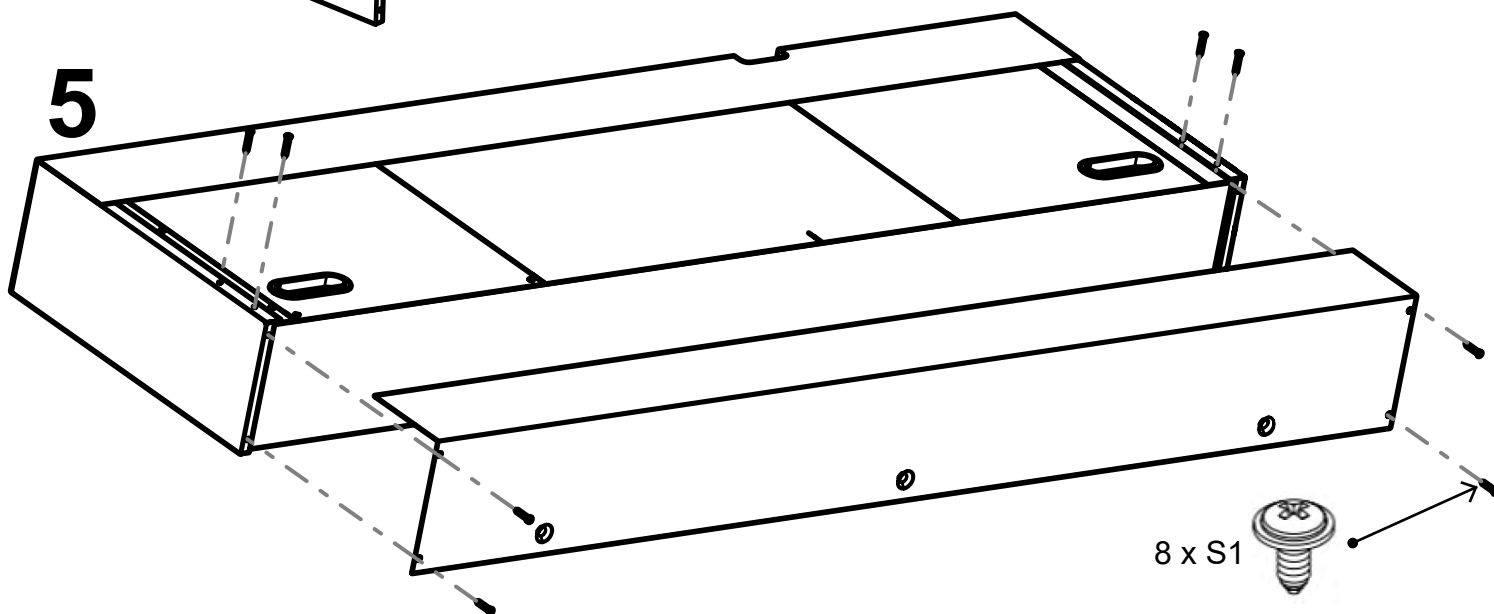
EVO 60



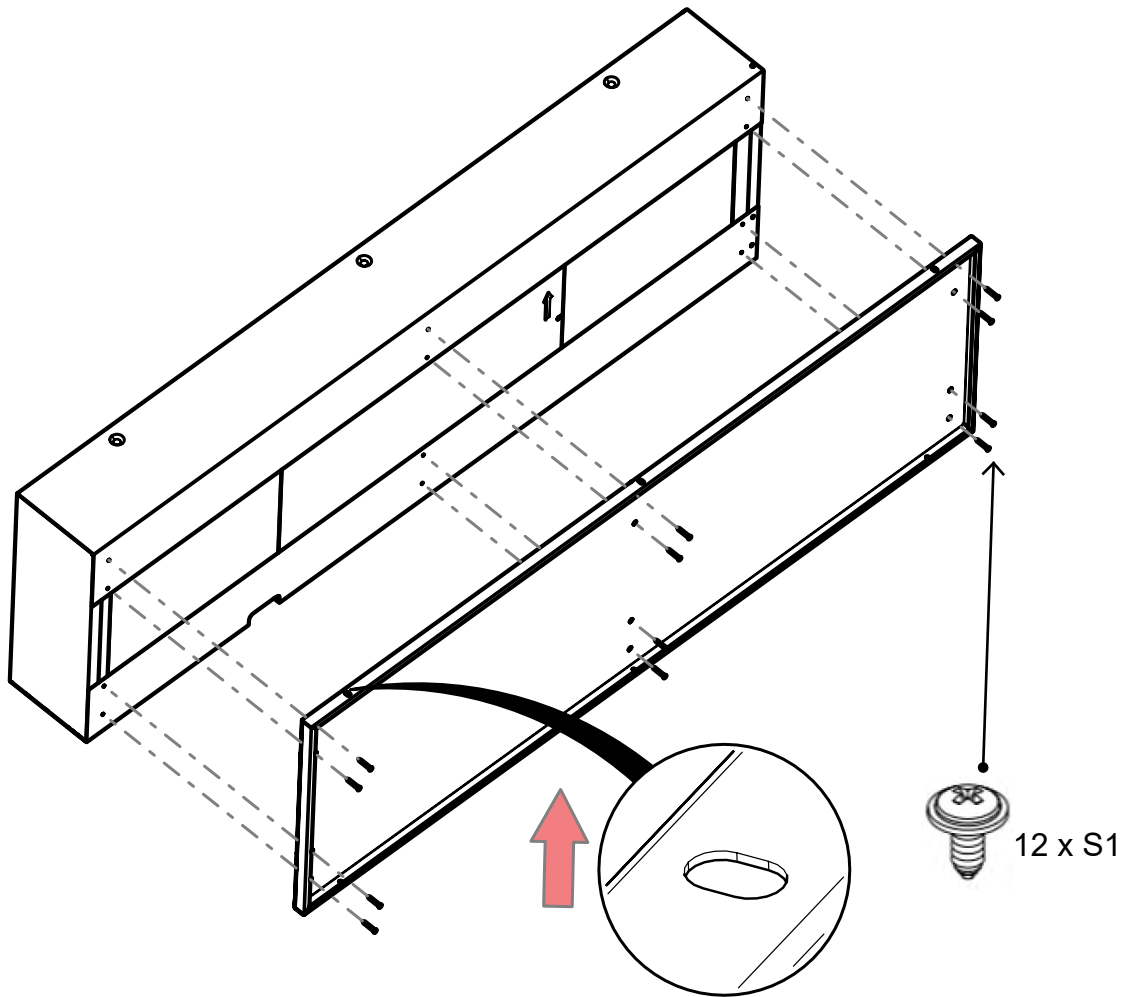
### 4



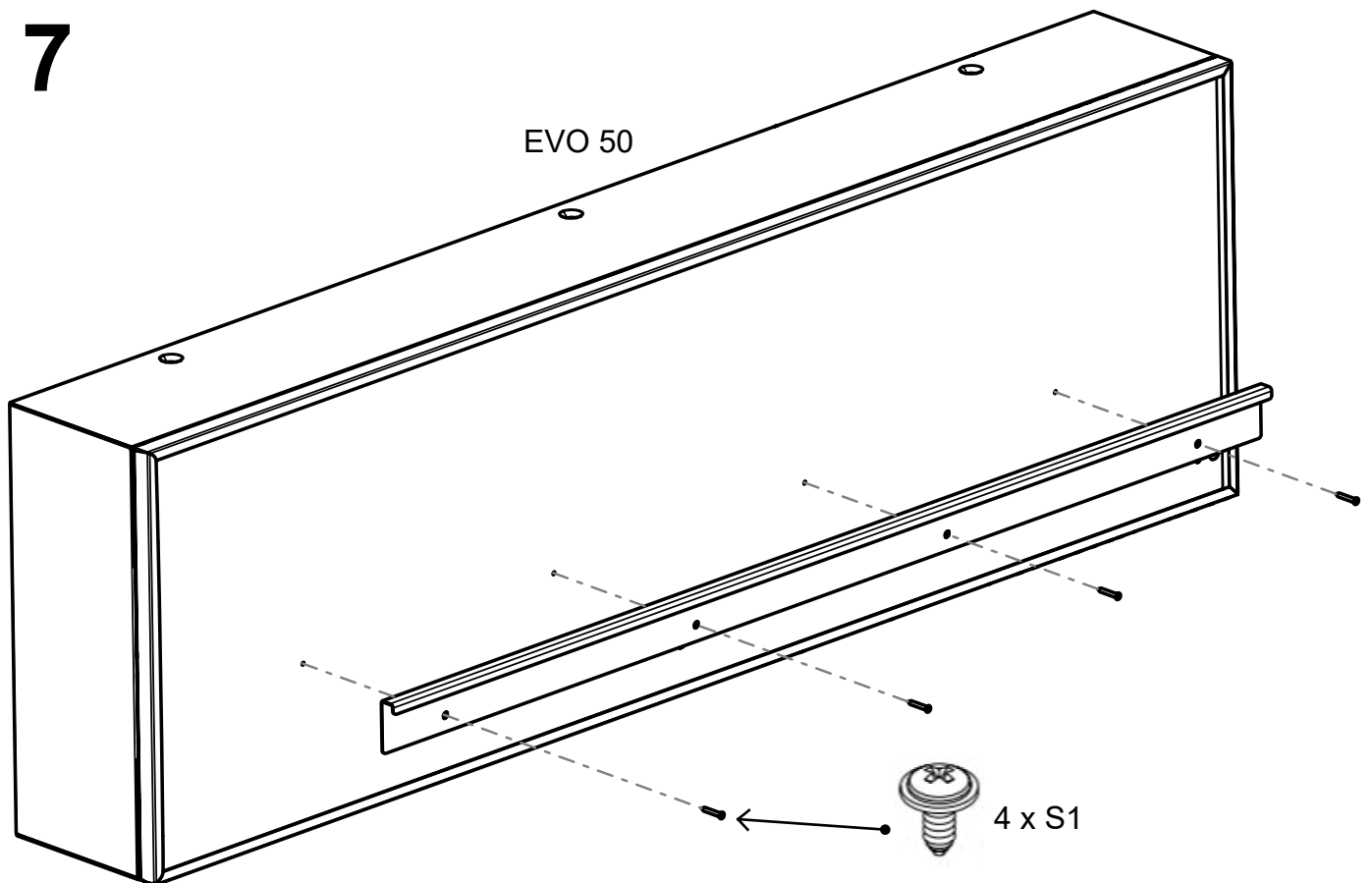
### 5



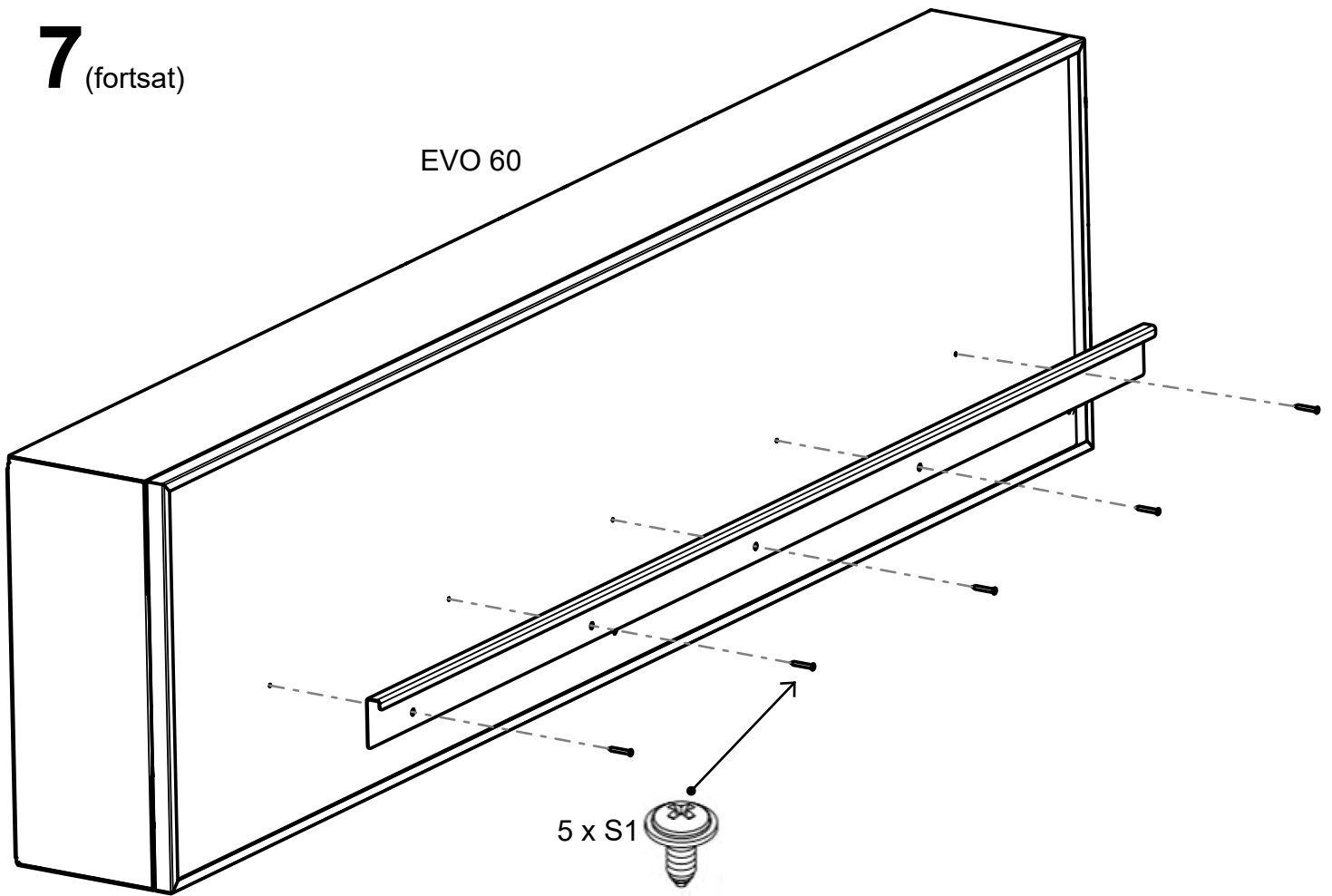
6



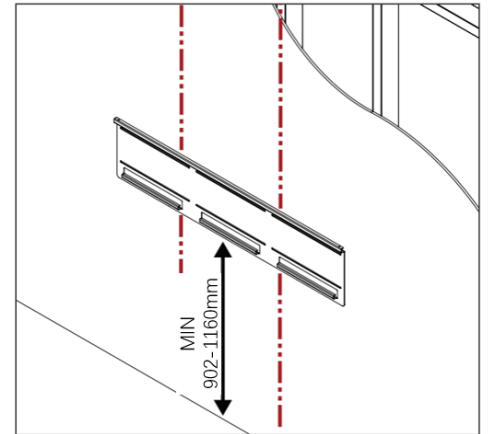
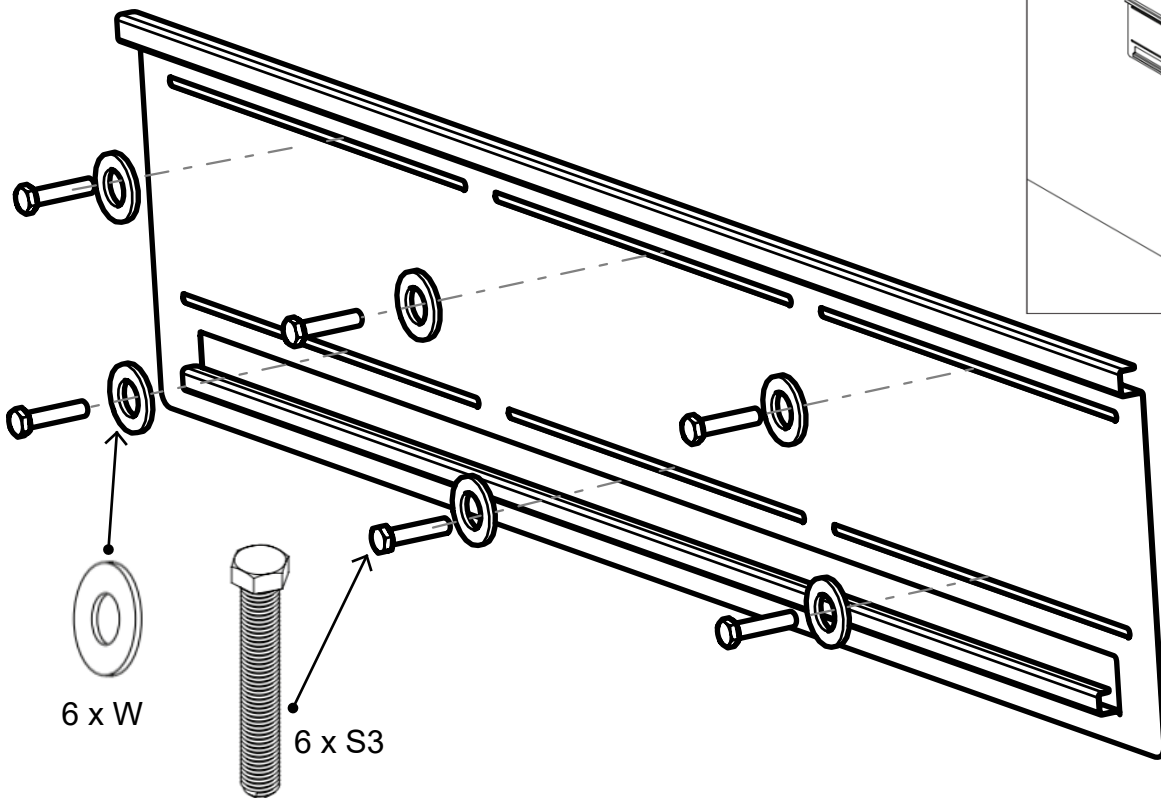
7



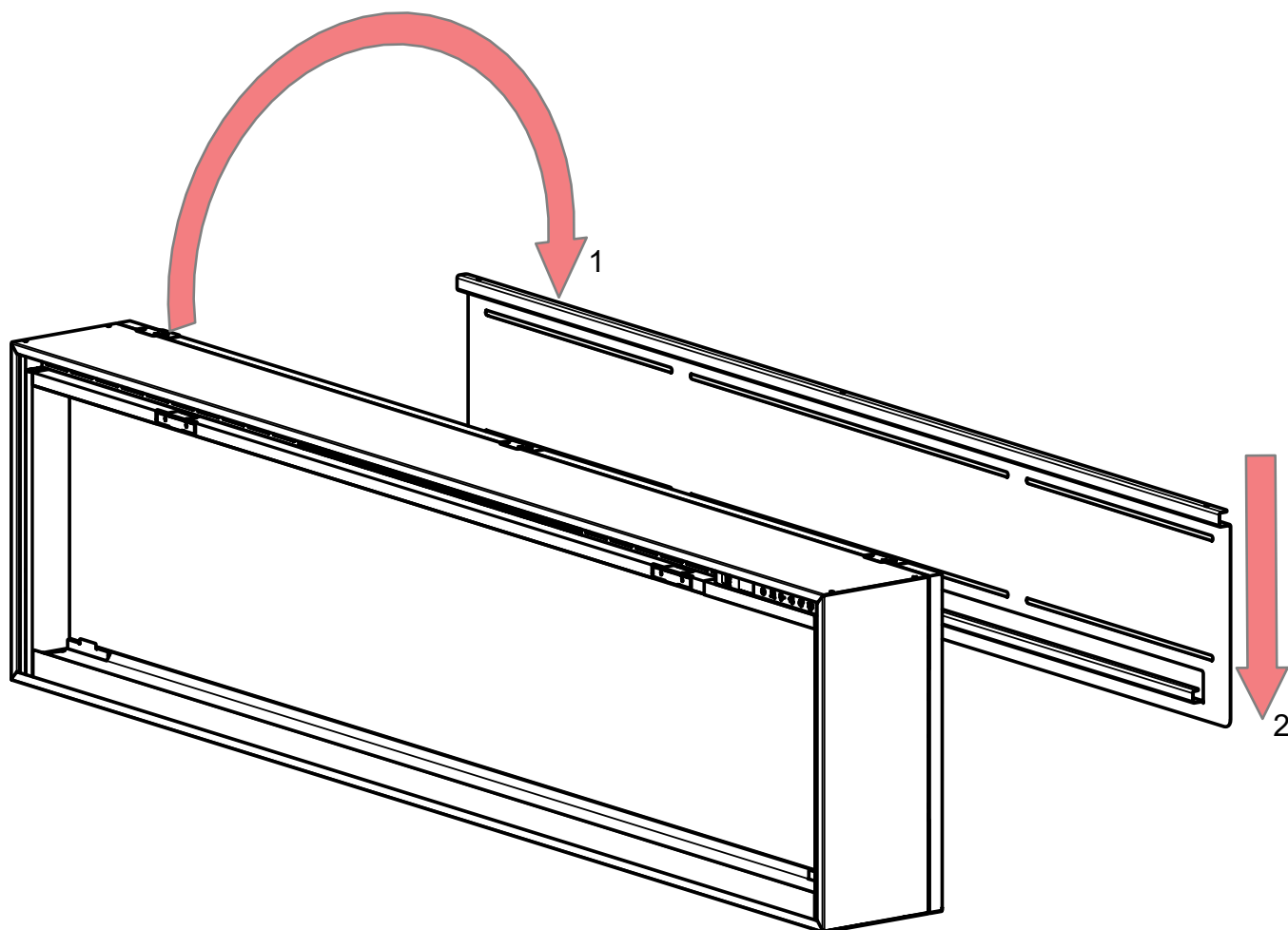
# 7 (fortsat)



# 8

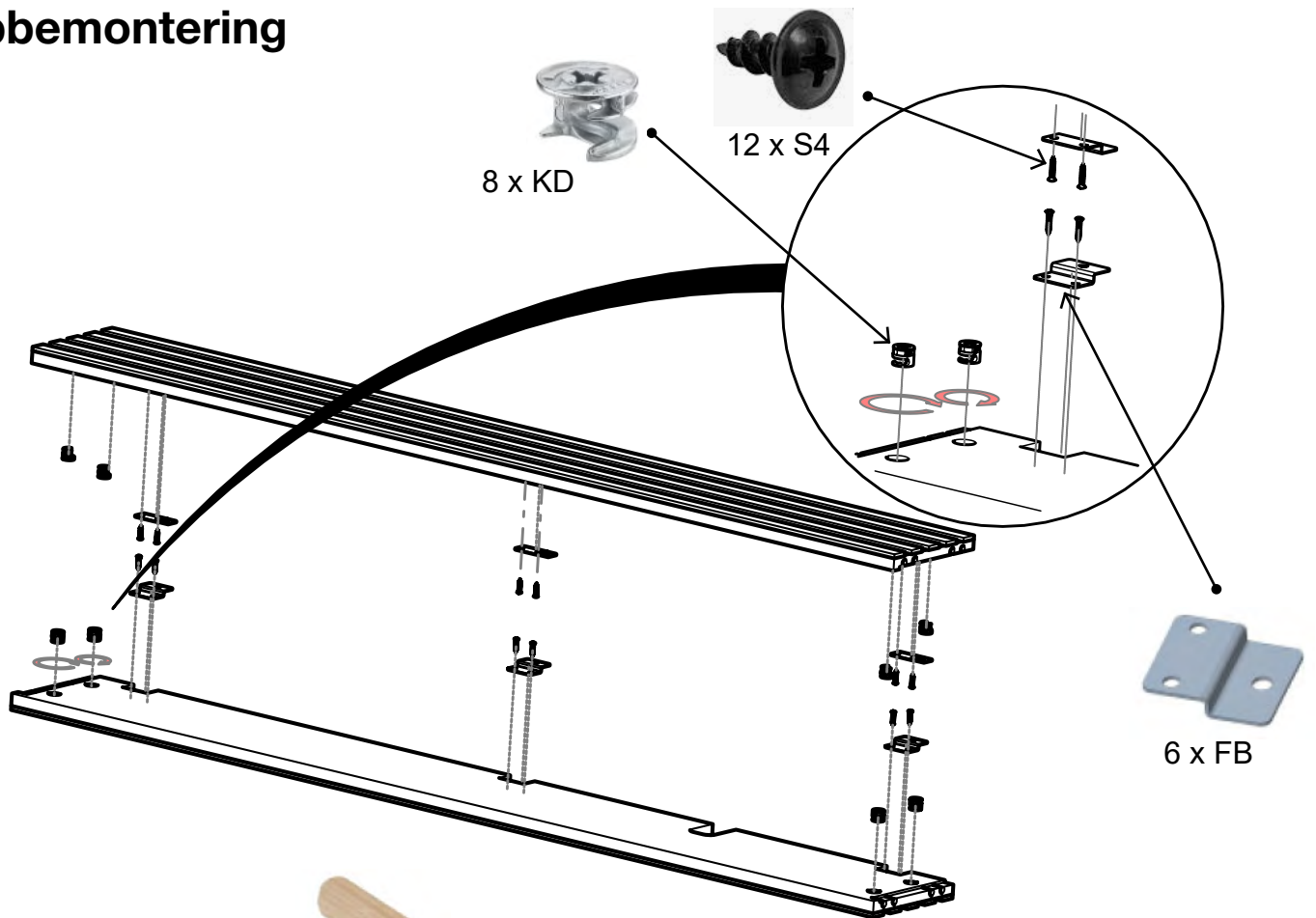


# 9

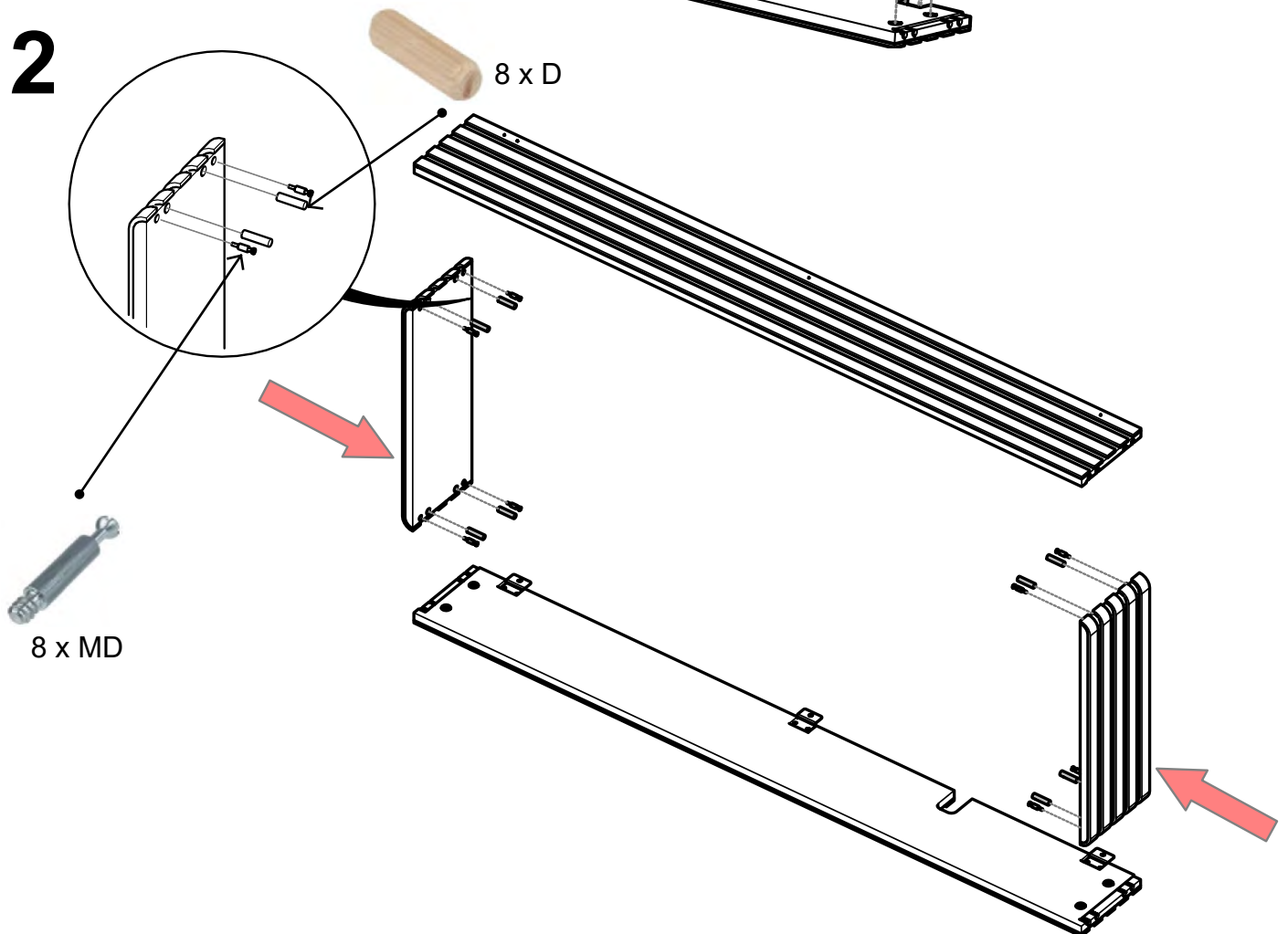


# Ribbemontering

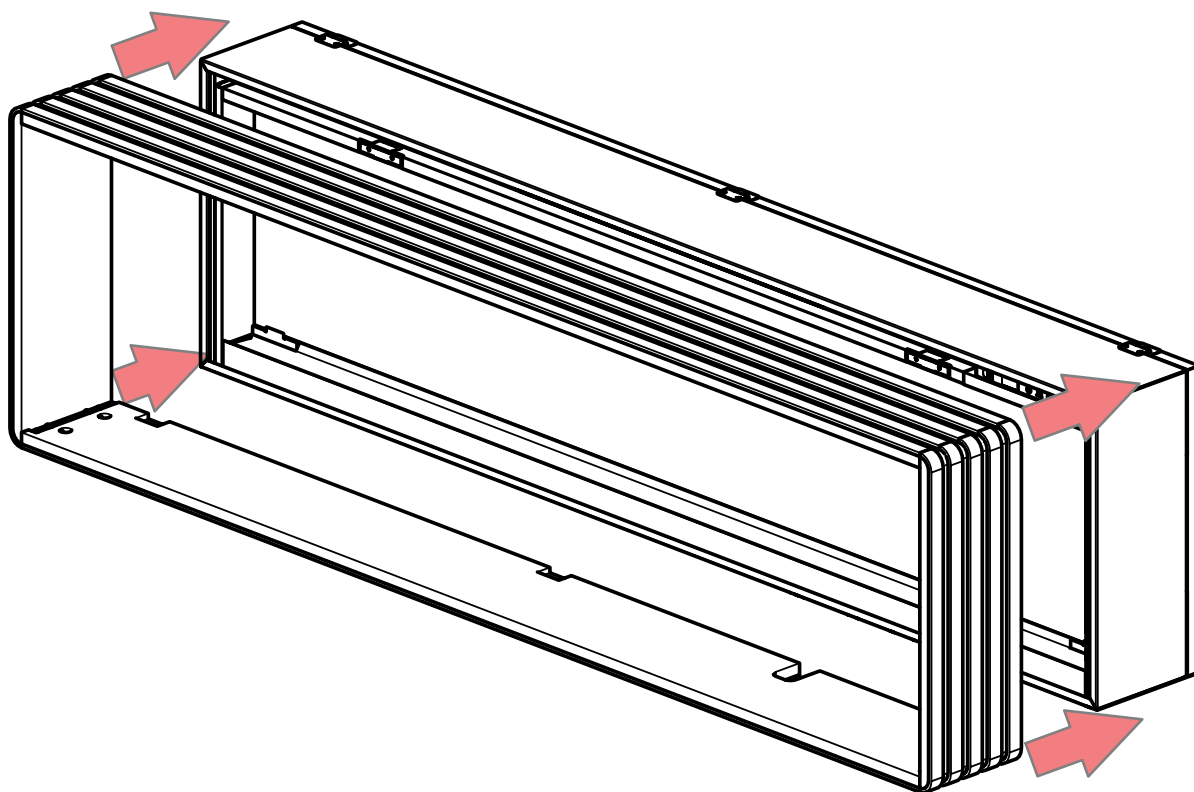
## 1



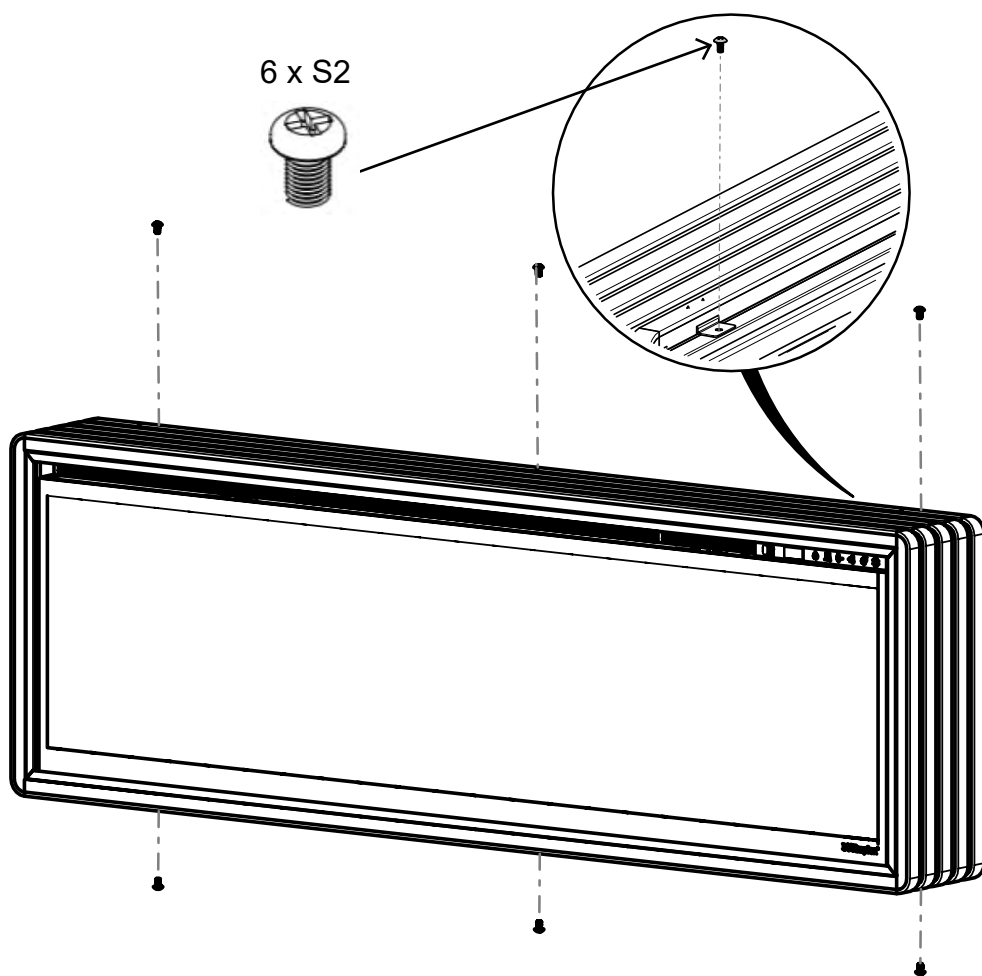
## 2



3



4



## Guarantee

Dit produkt er dækket af garanti i to år fra købsdatoen.

Inden for denne periode forpligter vi os til at reparere eller ombytte dette produkt gratis, forudsat at det er blevet installeret og brugt i overensstemmelse med disse instruktioner.

Dine rettigheder i henhold til denne garanti er et supplement til dine lovbestemte rettigheder, som til gengæld ikke påvirkes af denne garanti.

Hvis du har brug for eftersalgsinformation eller hjælp til dette produkt eller har brug for at købe reservedele, bedes du i første omgang henvende dig til den forhandler, hvor du har købt produktet.

Gem venligst din kvittering som bevis på købet.

Besøg [www.dimplexfires.com](http://www.dimplexfires.com) for yderligere hjælp og support

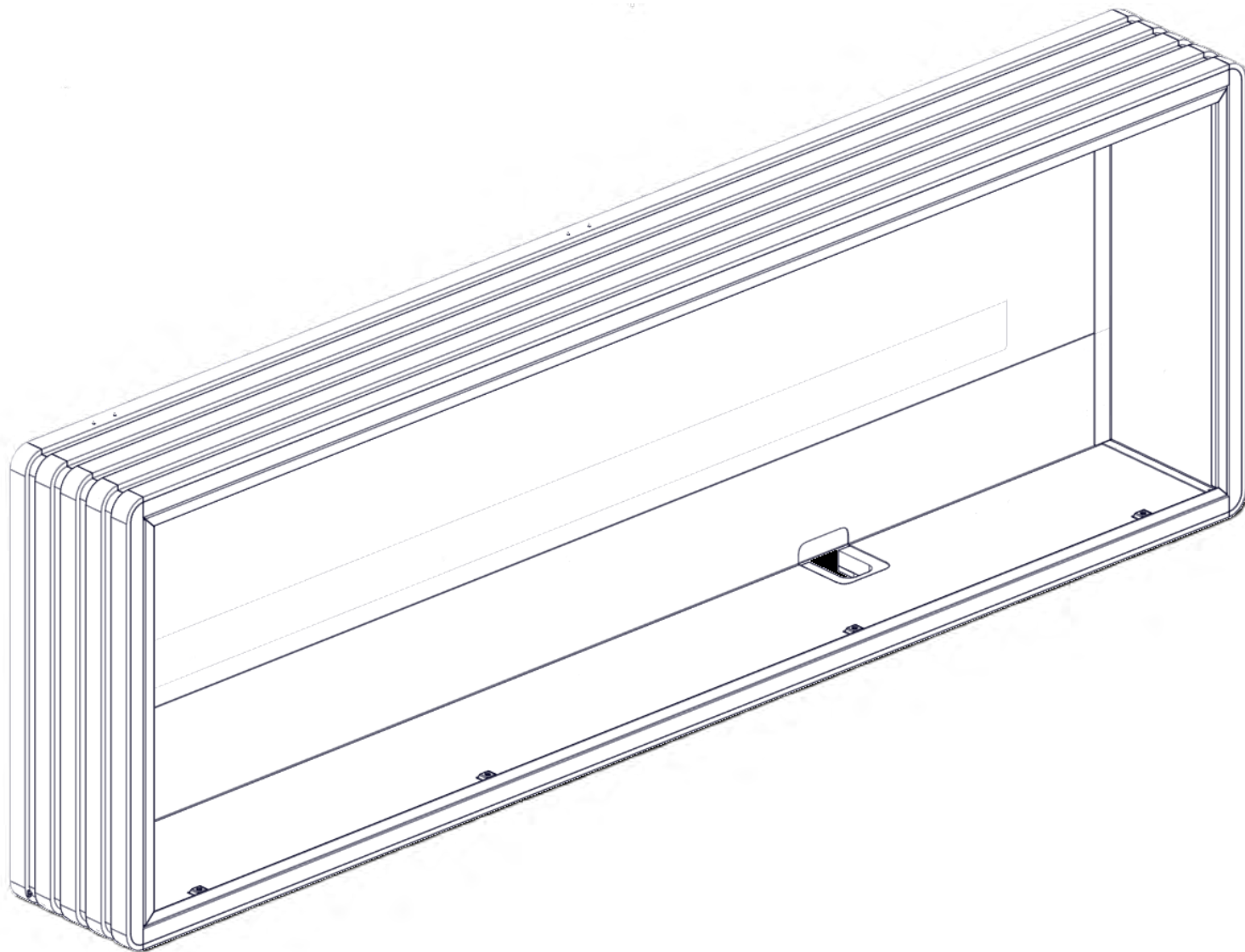
---



© Glen Dimplex Flame Europe  
Millbrook House, Grange Drive, Hedge End, Southampton, SO30 2DF

---

© Glen Dimplex Flame Europe Alle rettigheder forbeholdes. Materialet i denne publikation må ikke gengives helt eller delvist uden forudgående skriftlig tilladelse fra Glen Dimplex Flame Europe.



EN

FR

IT

DK

NL

**BELANGRIJKE VEILIGHEIDSINFORMATIE:** Lees eerst deze handleiding voordat u deze Wall Kit-omranding installeert of gebruikt. Volg altijd de waarschuwingen en veiligheidsinstructies in deze handleiding op om persoonlijk letsel of materiële schade te voorkomen. Het product voldoet aan de geldende productveiligheidseisen.

# Inhoudsopgave

---

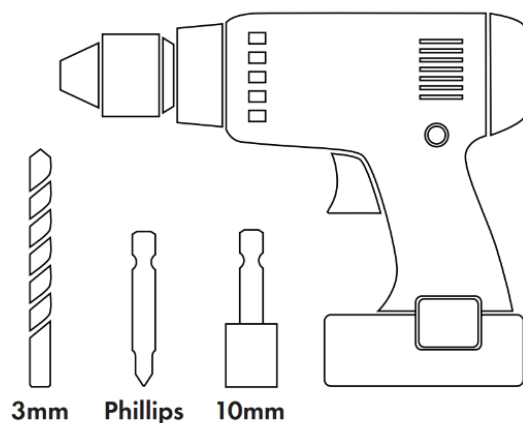
<b>Benodigde gereedschappen</b> .....	<b>51</b>
<b>Compatibiliteit</b> .....	<b>51</b>
<b>Productafmetingen</b> .....	<b>51</b>
<b>Verpakkingsinhoud</b> .....	<b>52</b>
<b>Installatie</b> .....	<b>53</b>
Montage metalen omranding .....	53
Montage van de ribpanelen .....	58

## Benodigde gereedschappen

Deze gereedschappen worden niet meegeleverd met de set.

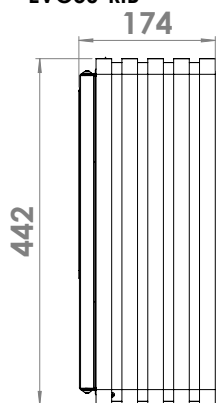
## Compatibiliteit

Modellen	Compatibele producten
EVO50-RIB	EVO1200 (XLF50)
EVO60-RIB	EVO1500 (XLF60)

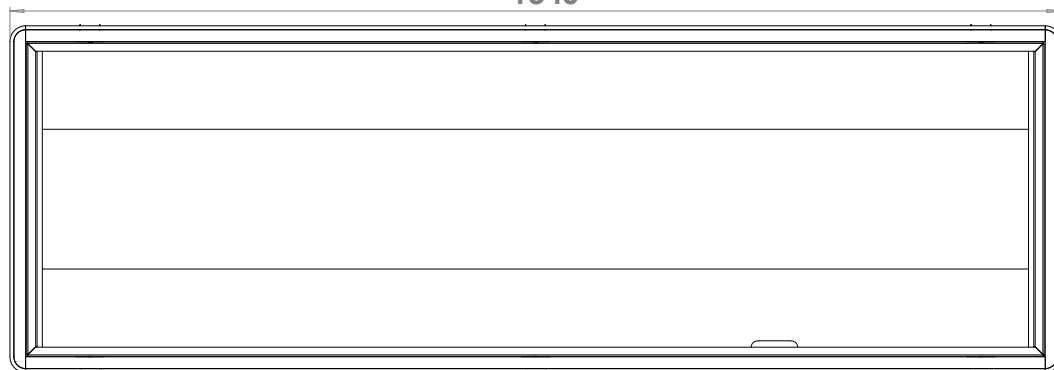


## Productafmetingen

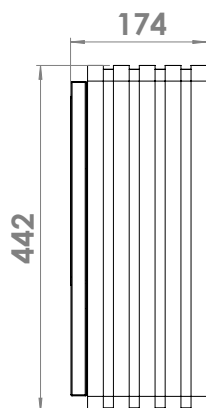
EVO50-RIB



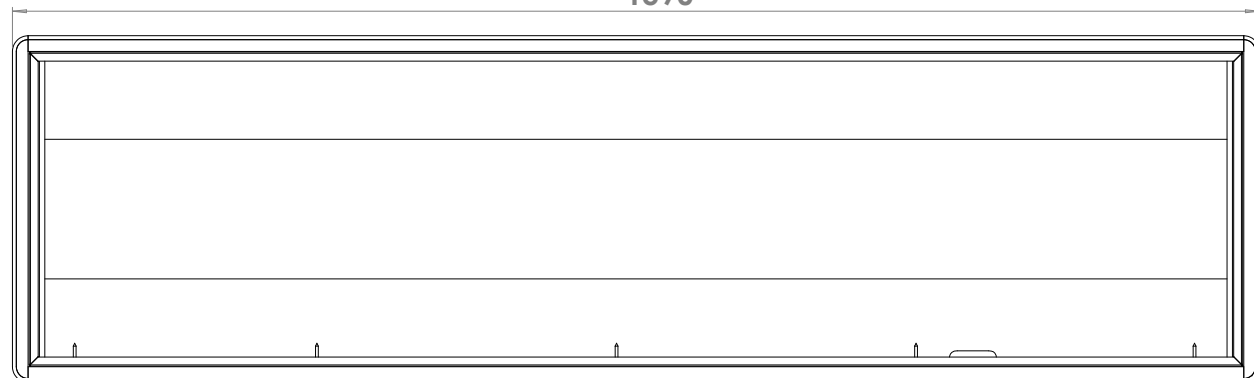
1340







EVO60-RIB








1590



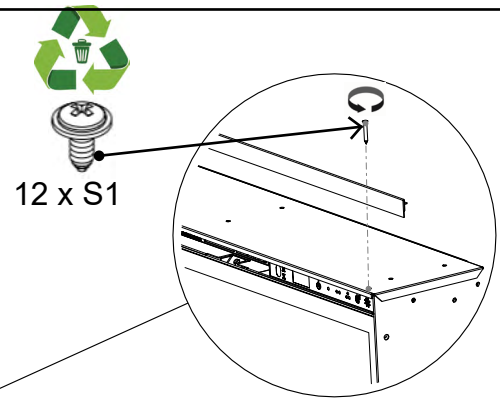
# Verpakkingsinhoud

Metalen omranding			
Afbeelding	Omschrijving	Hoeveelheid	
		EVO50-RIB	EVO60-RIB
	Schroeftype 1 (S1) ST3,5*8mm	36	38
	Schroeftype 2 (S2) M5*10mm	6	6
	Schroeftype 3 (S3) ST6*50mm	6	6
	Sluitring (W)	6	6

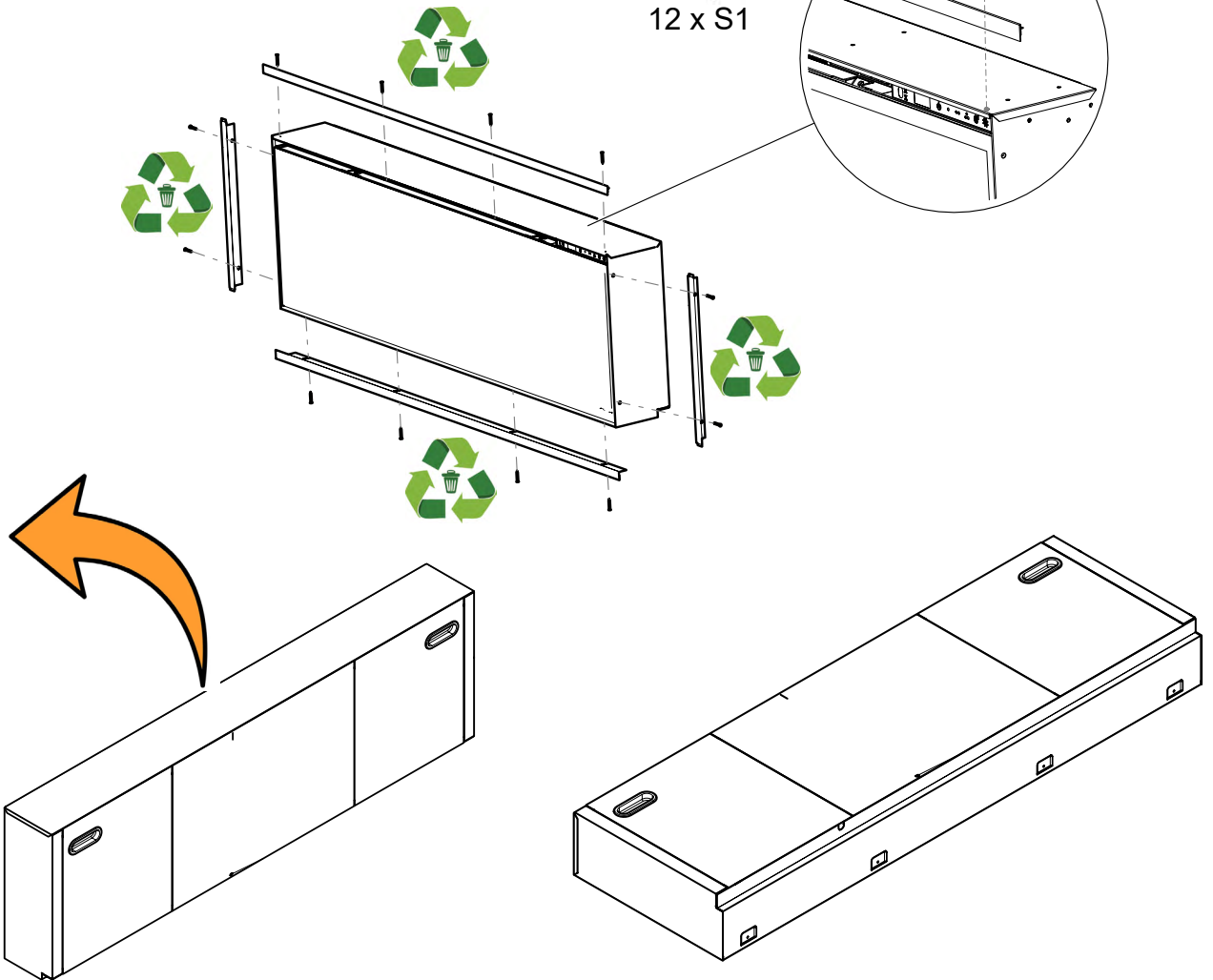
Houten omlijsting			
Afbeelding	Omschrijving	Hoeveelheid	
		EVO50-RIB	EVO60-RIB
	Deuvel (D) Diameter 6 x 30 mm	8	8
	Metalen deuvel (MD)	8	8
	KD-bevestiging	8	8
	Bevestigingsbeugel (FB)	6	6
	Schroeftype 4 (S4) ST4,2*8mm	12	12

## Montage metalen omranding

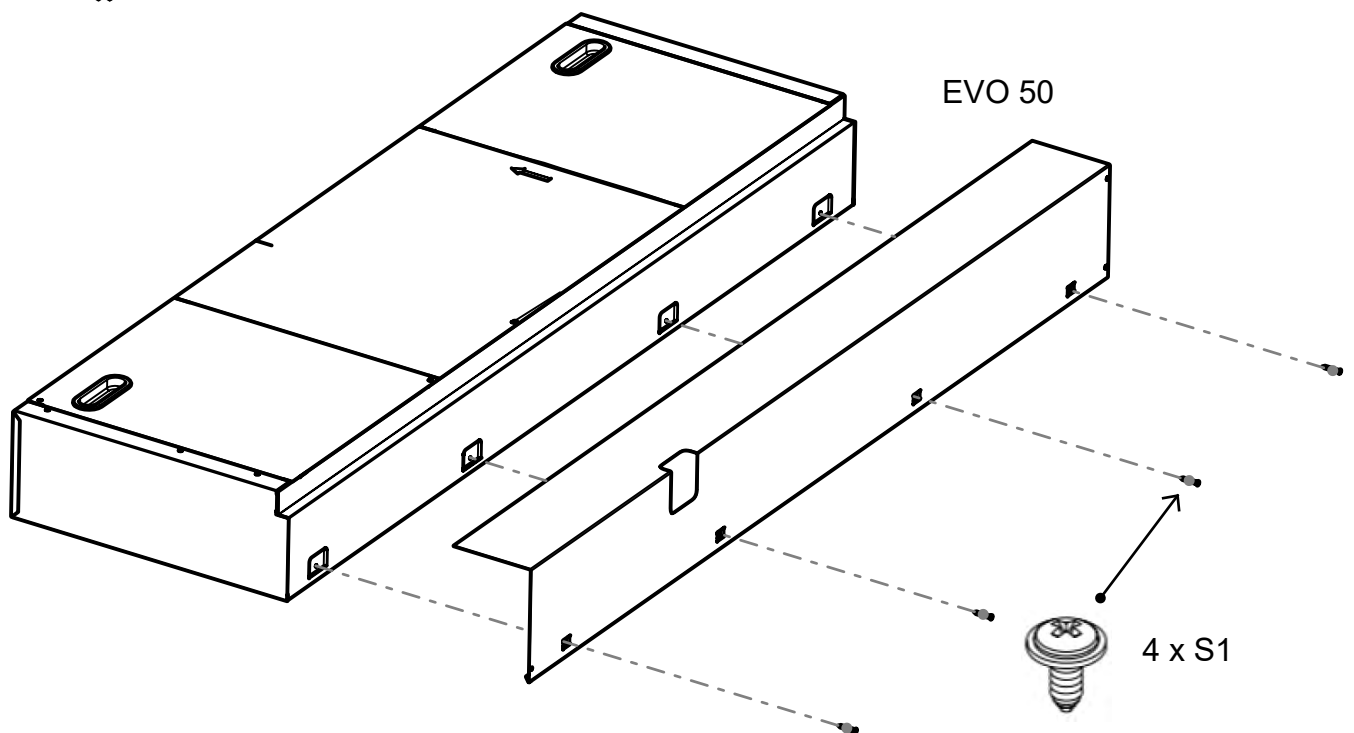
1



2

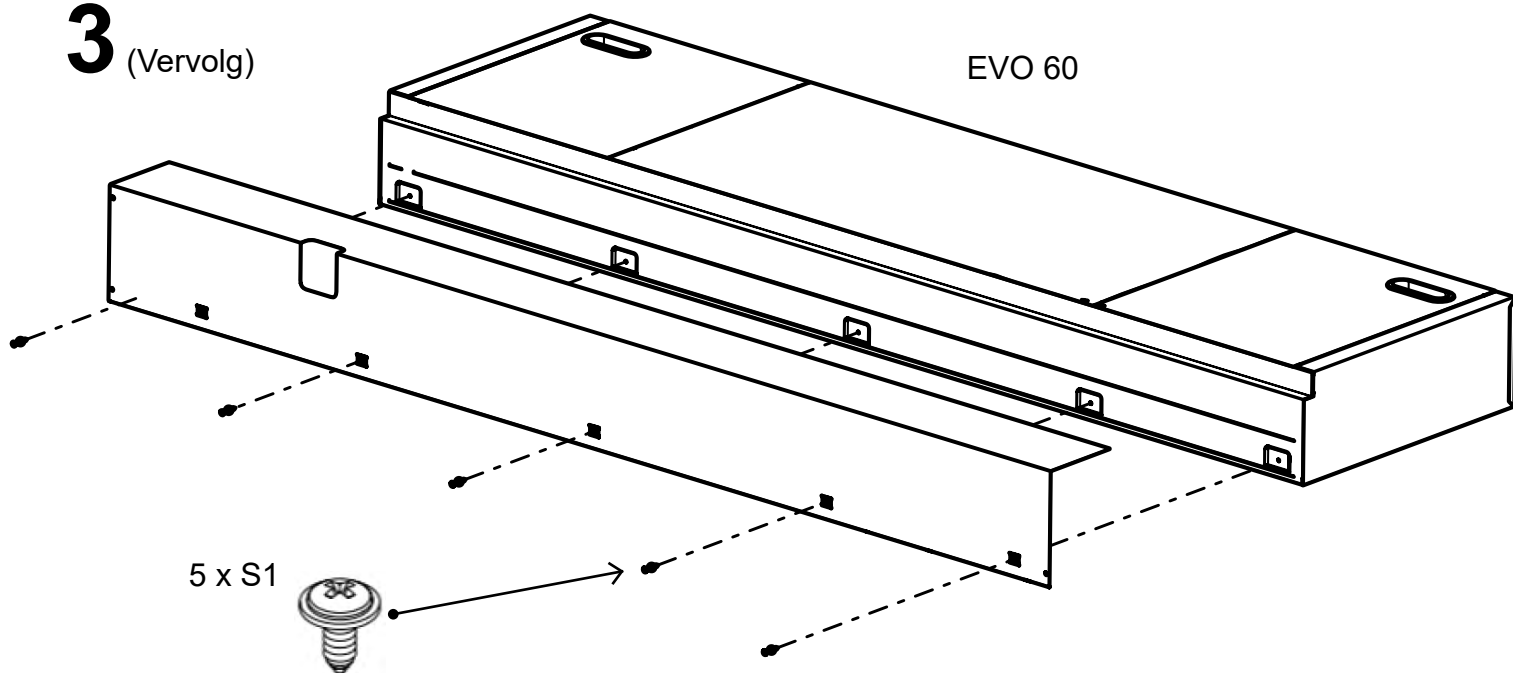


3

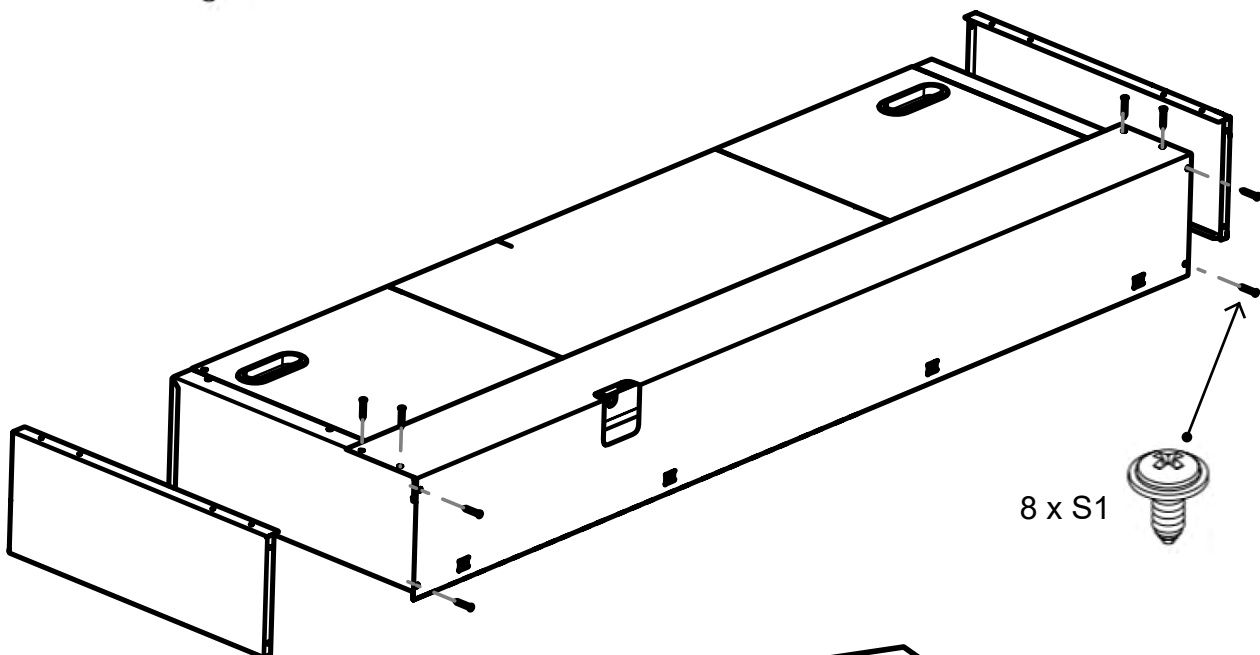


### 3 (Vervolg)

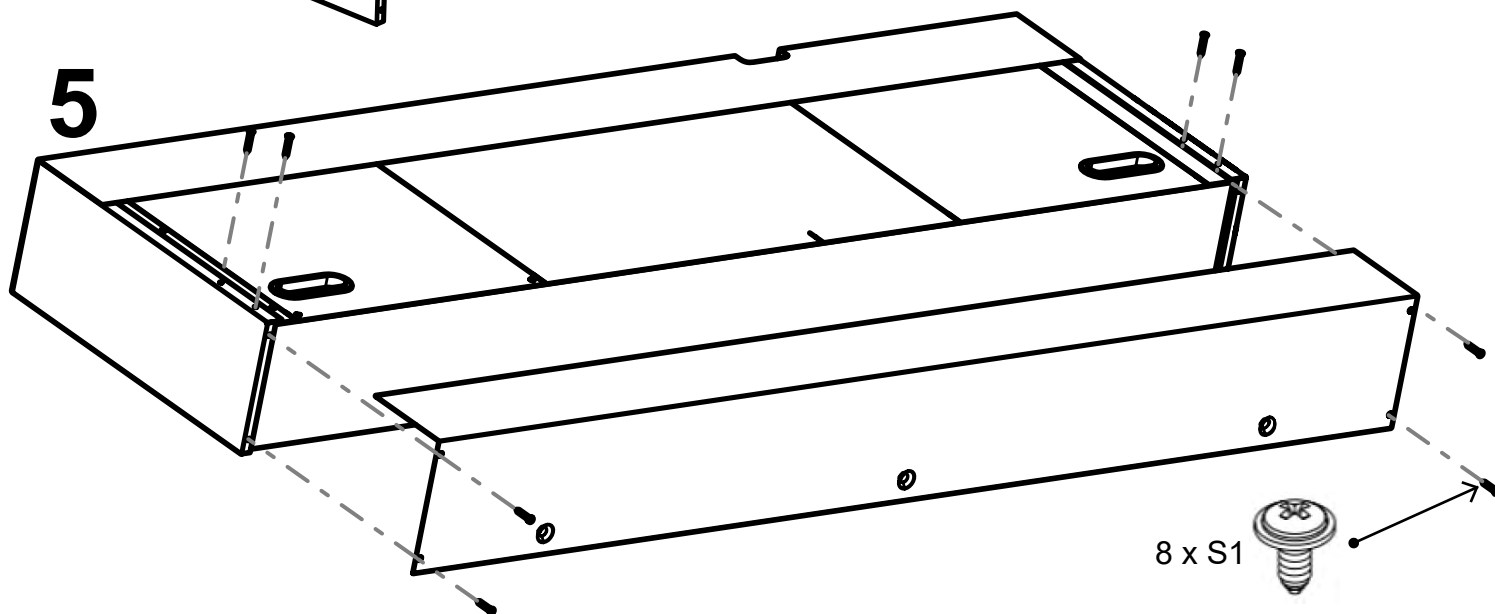
EVO 60



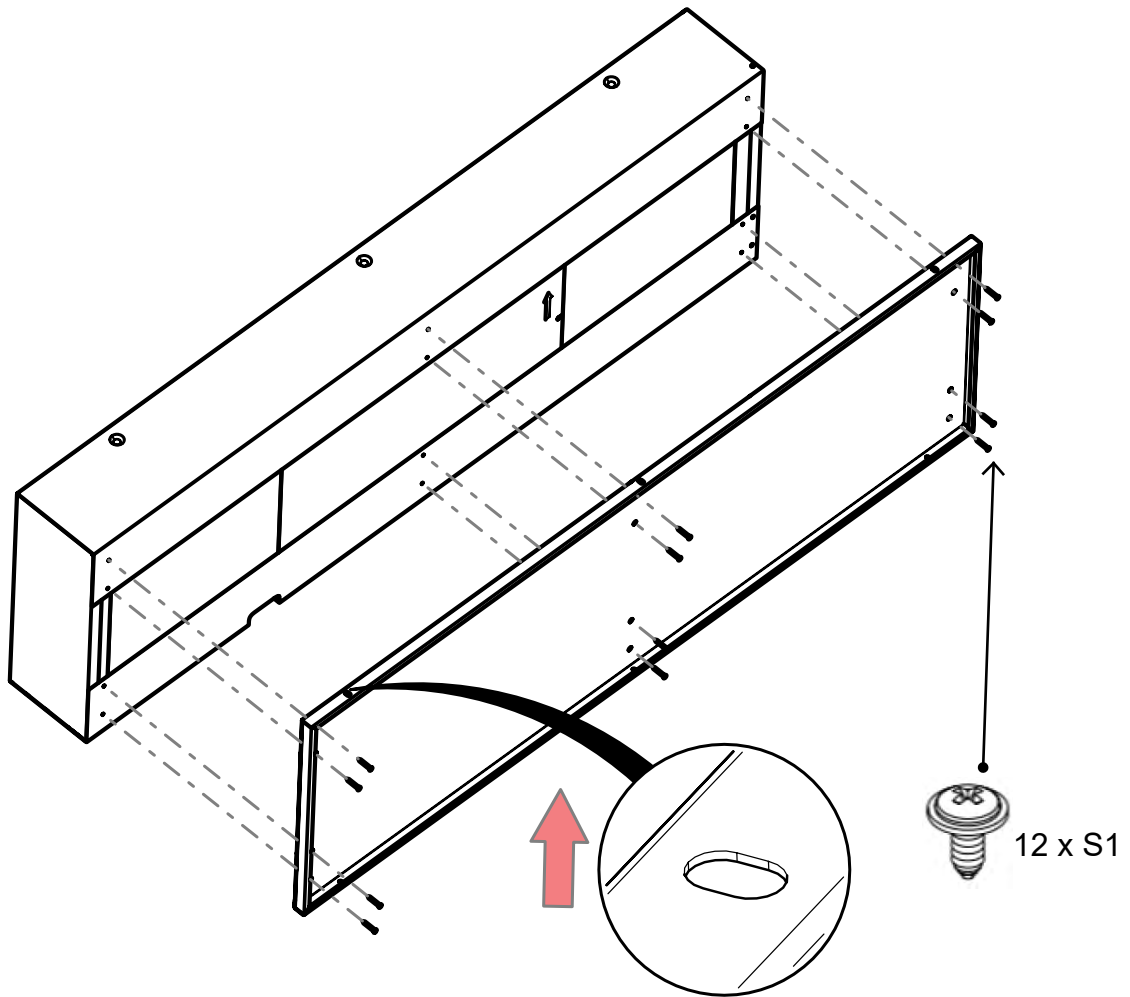
### 4



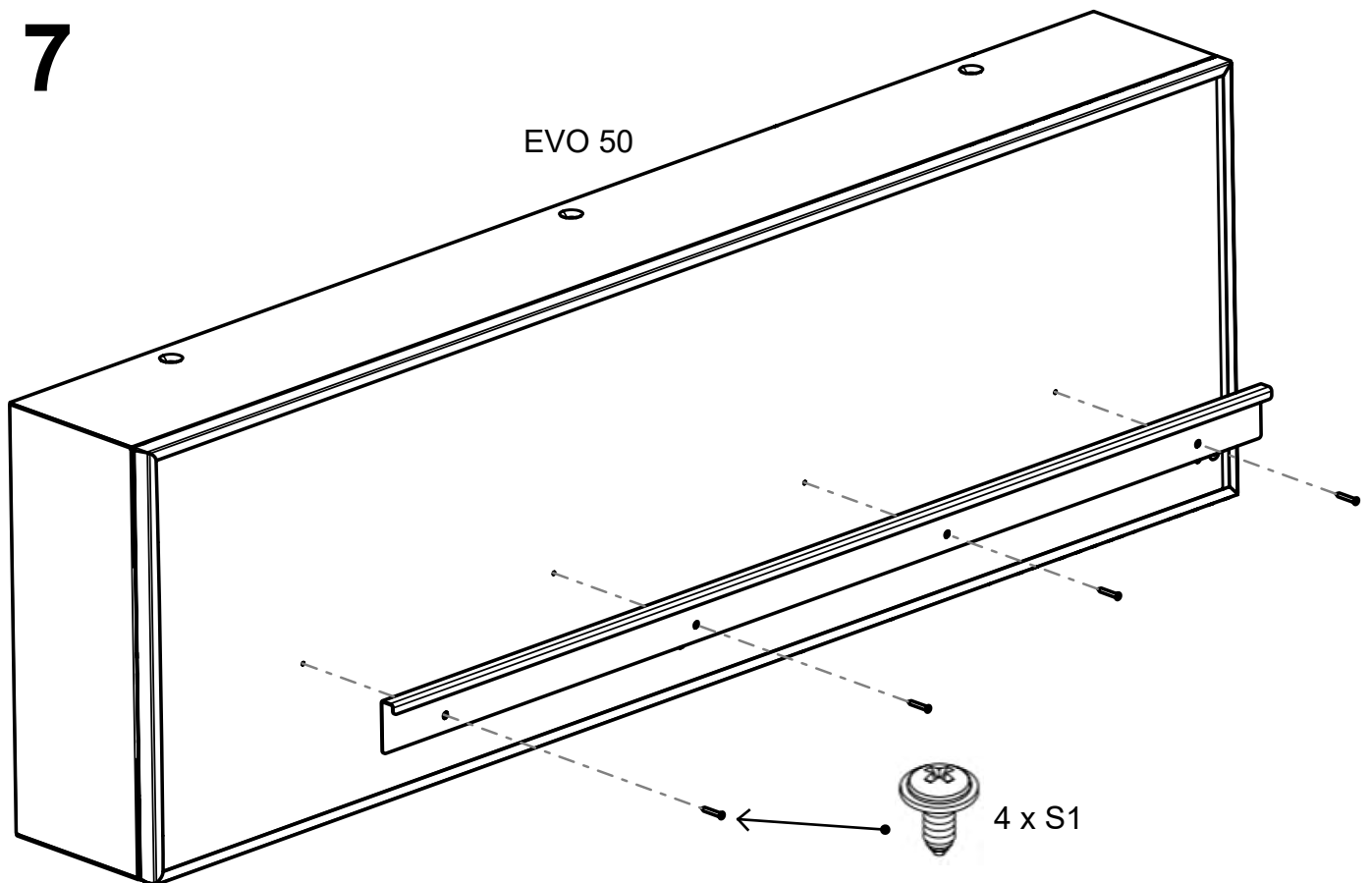
### 5



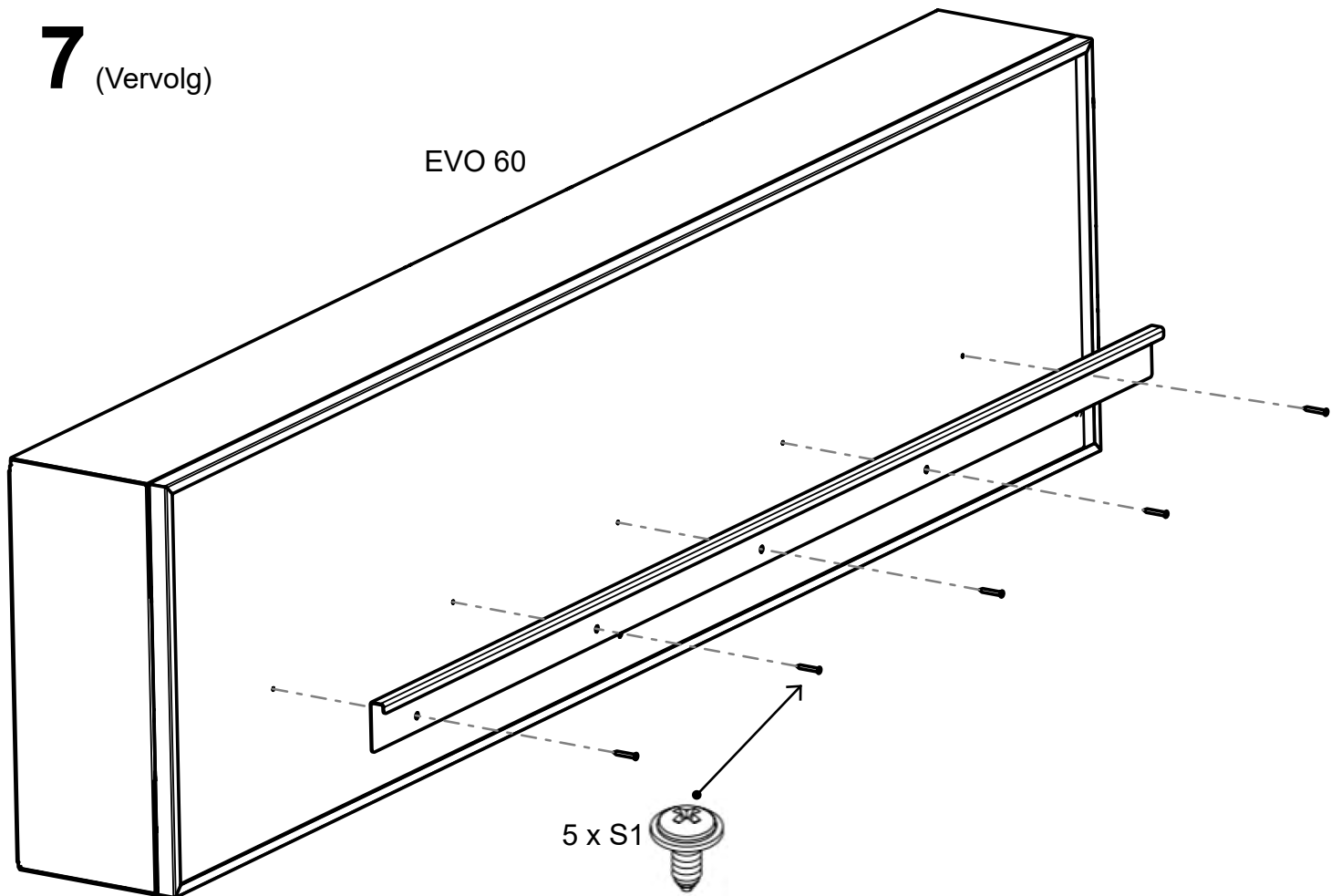
6



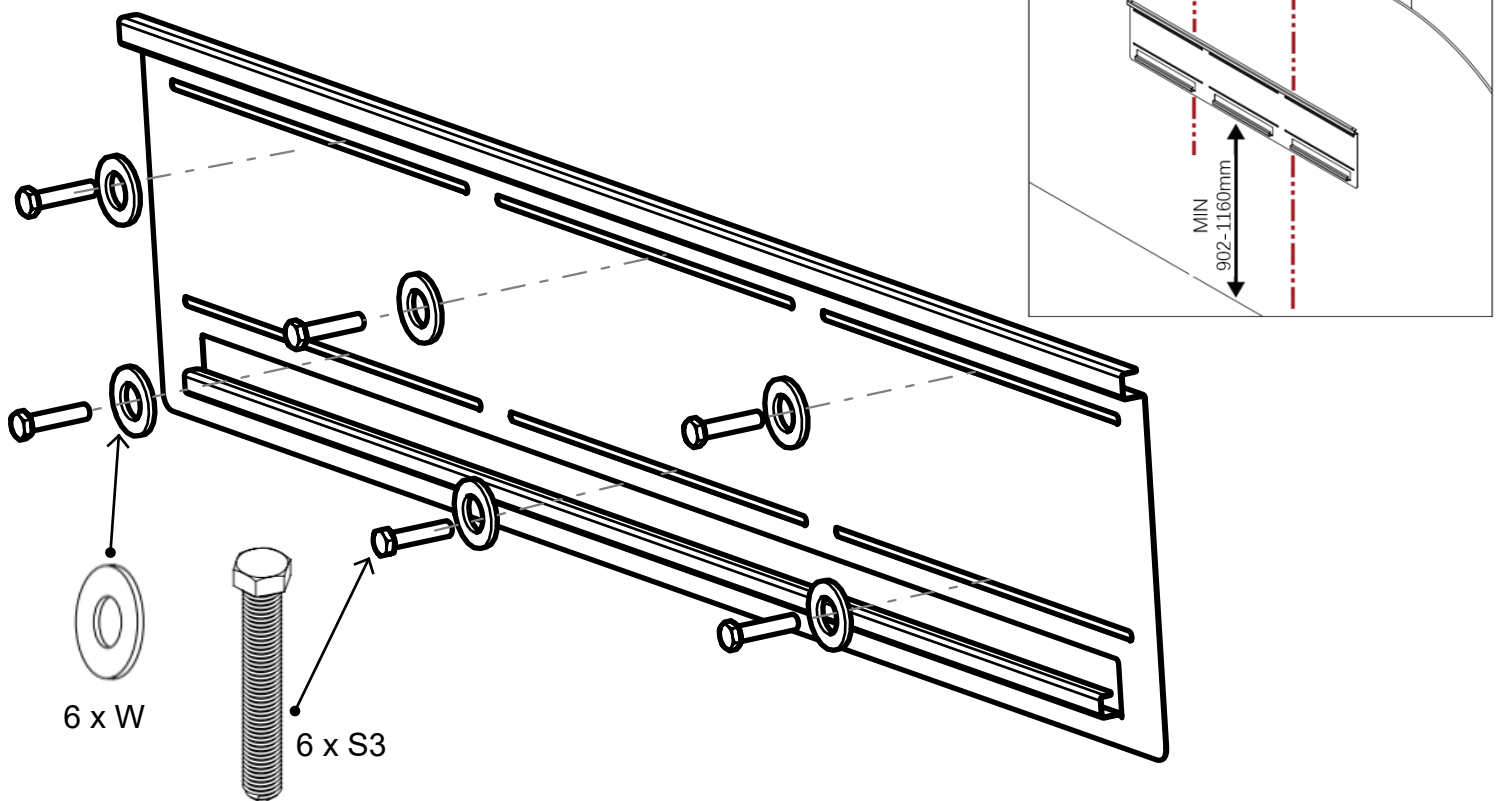
7



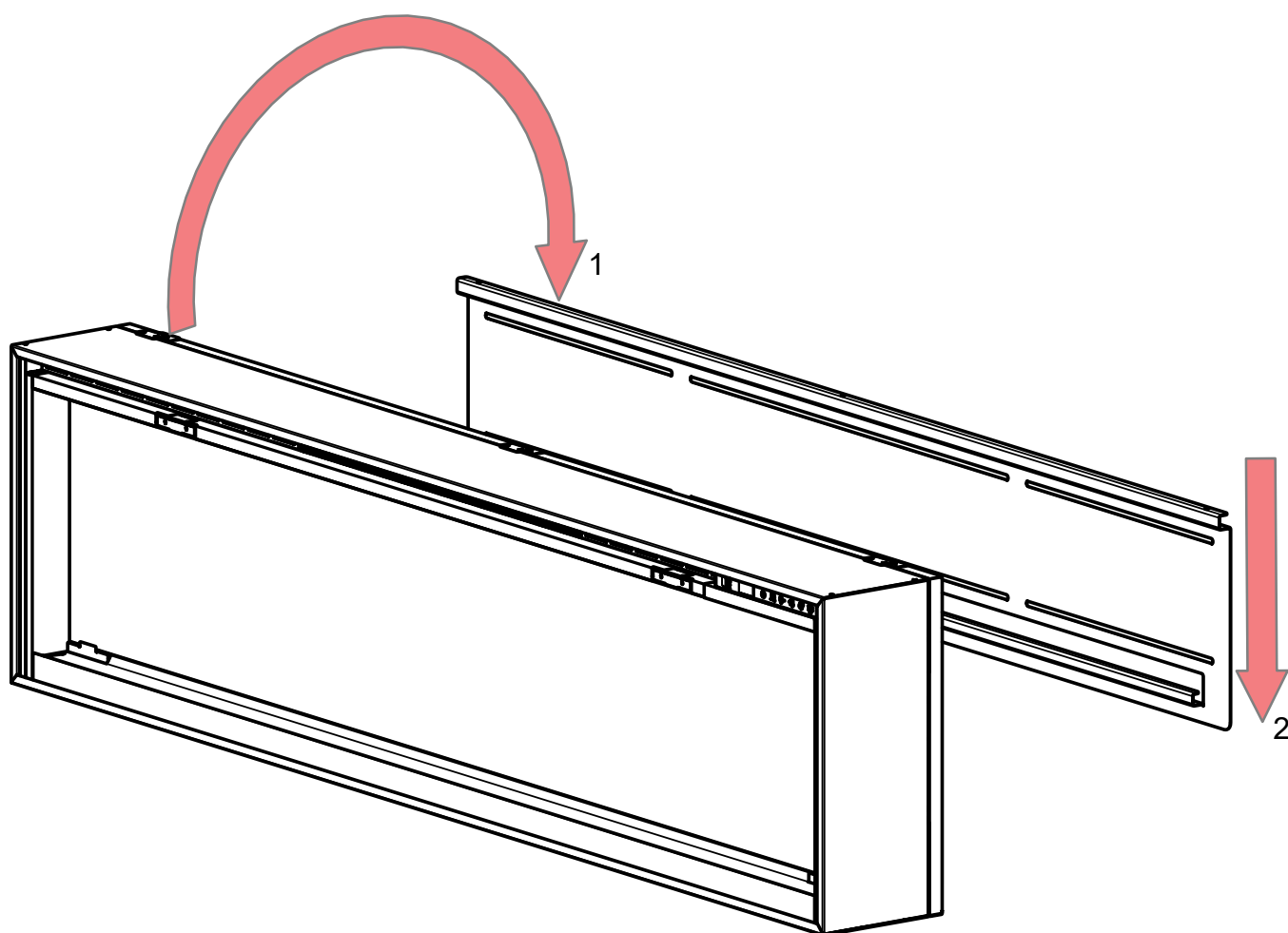
# 7 (Vervolg)



# 8

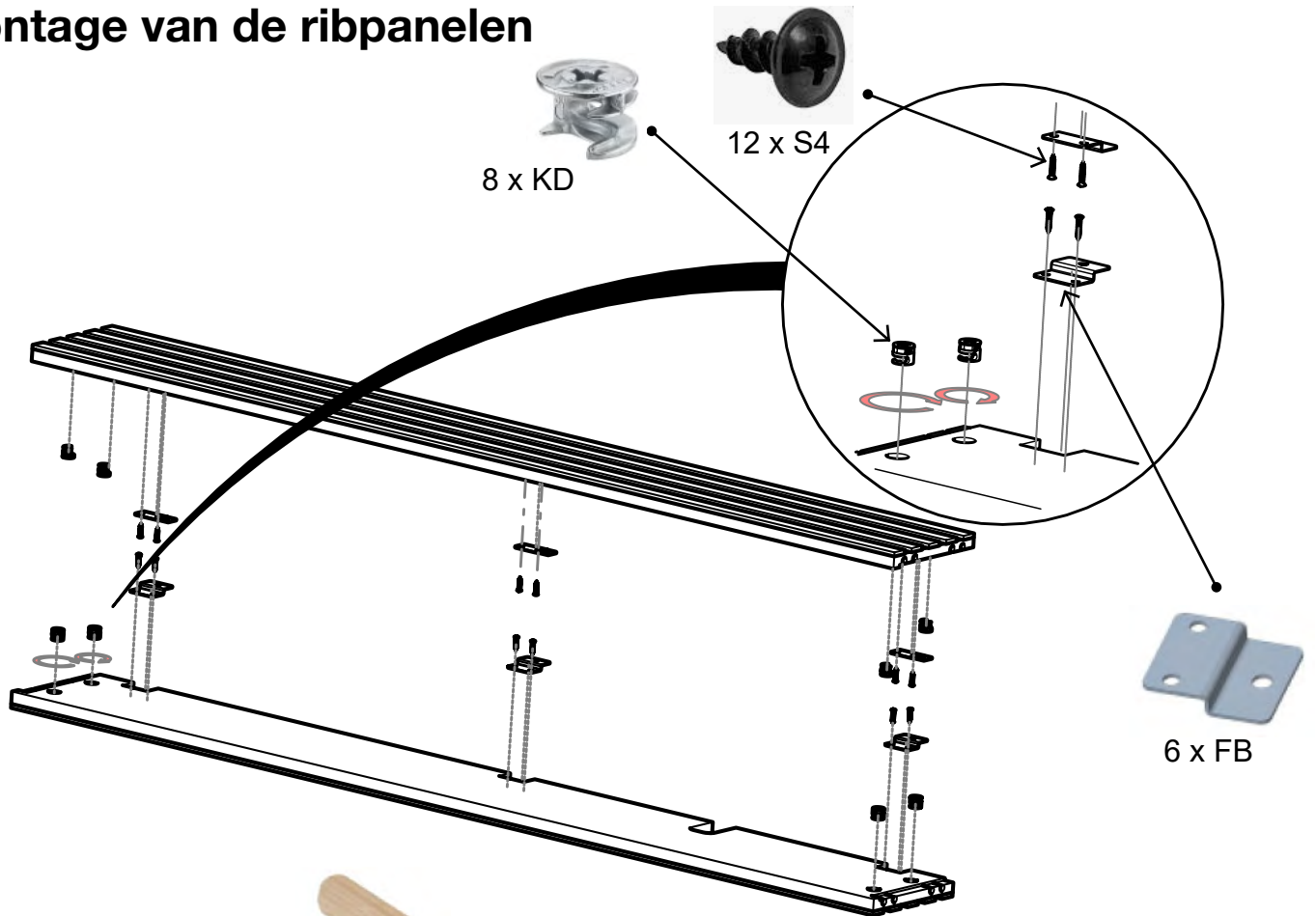


# 9

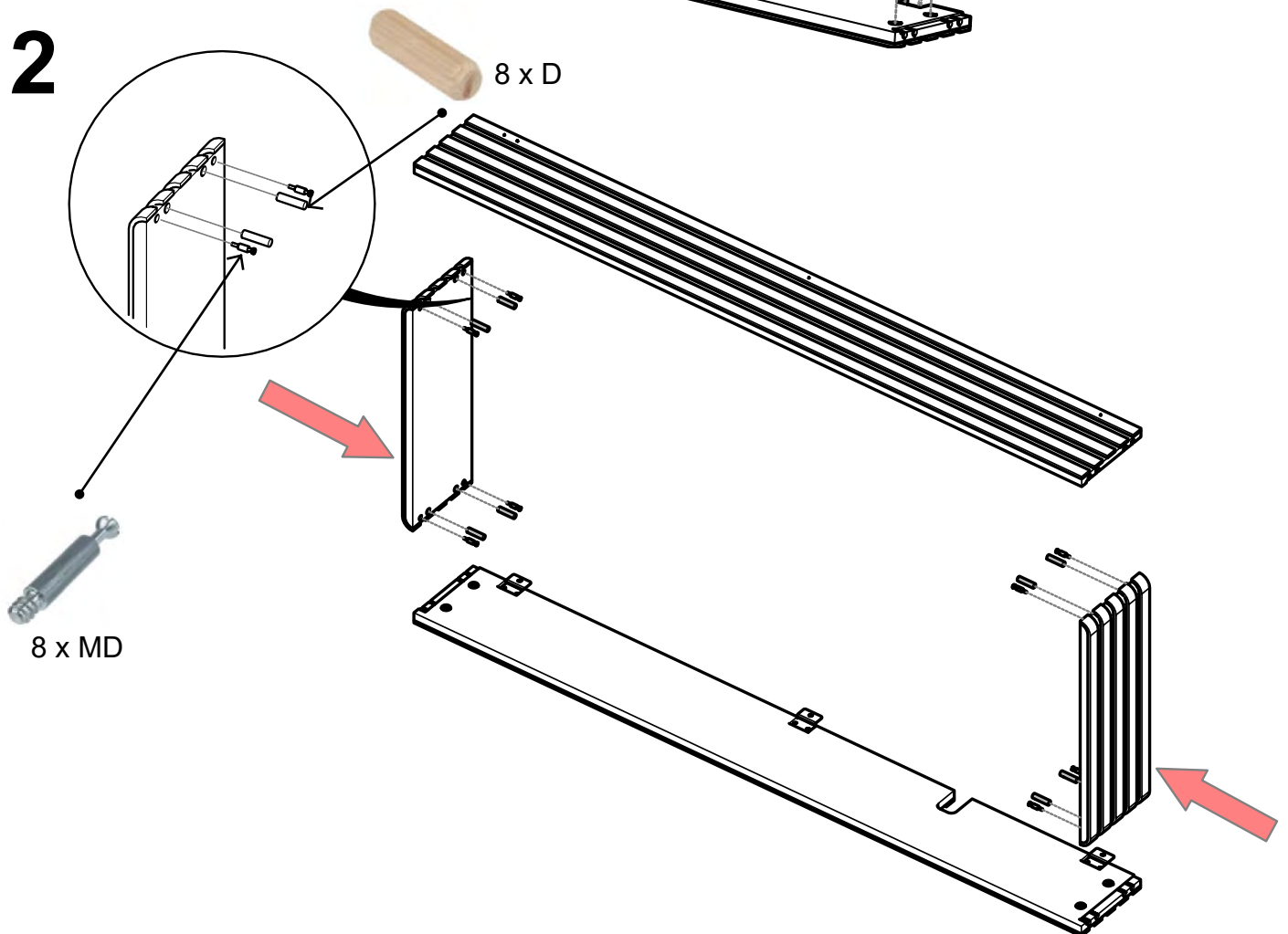


# Montage van de ribpanelen

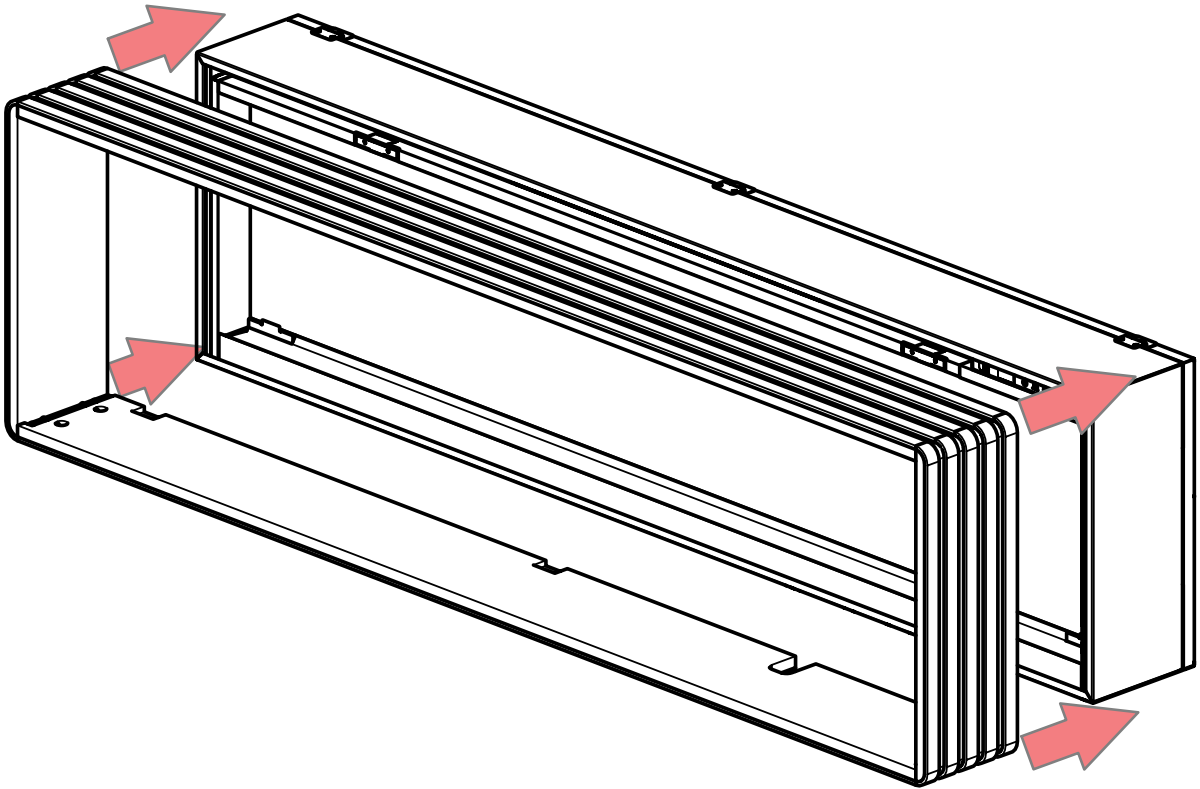
## 1



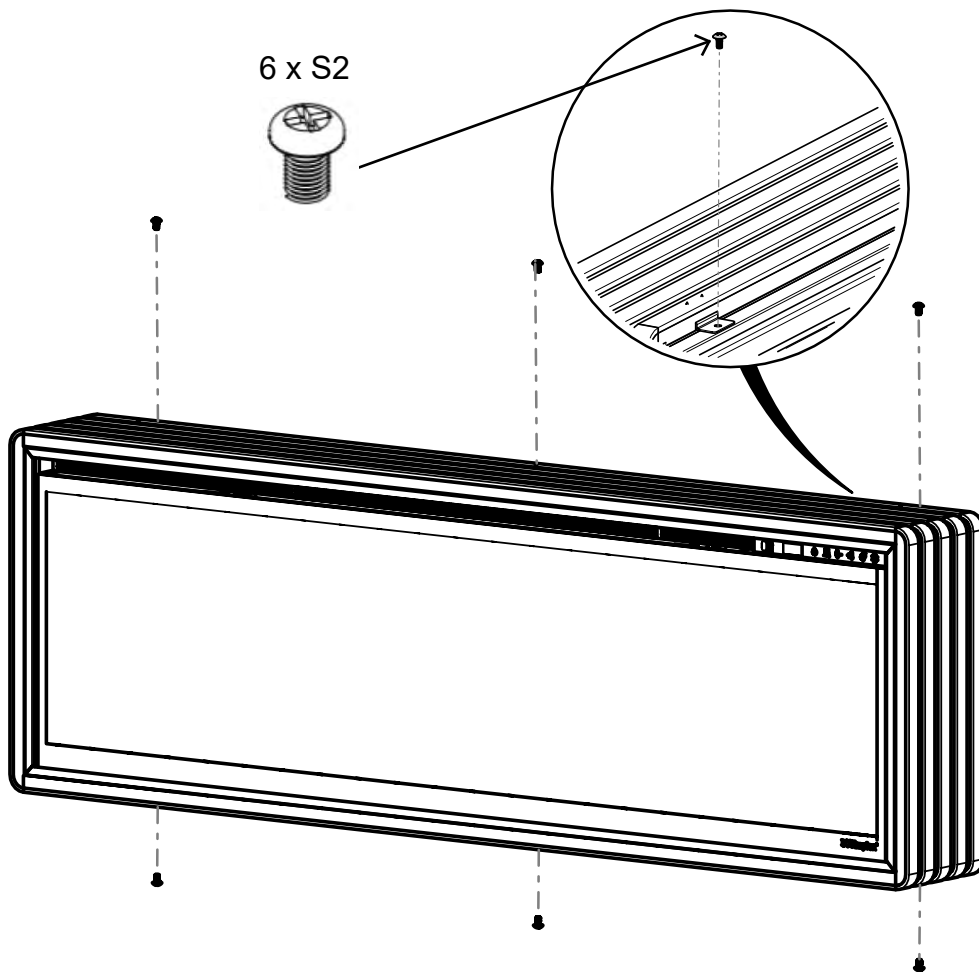
## 2



3



4



## **Garantie**

Uw product heeft een garantie van twee jaar vanaf de datum van aankoop.

Binnen deze periode bieden wij aan dit product gratis te repareren of om te ruilen, op voorwaarde dat het werd geïnstalleerd en gebruikt in overeenstemming met deze instructies.

Uw rechten onder deze garantie vormen een aanvulling op uw wettelijke rechten, die op hun beurt niet door deze garantie worden beïnvloed.

Mocht u na aankoop informatie of hulp nodig hebben met betrekking tot dit product of als u reserveonderdelen wilt kopen, neem dan in eerste instantie contact op met uw verkoper, de plaats waar u het product heeft gekocht.

Bewaar uw kassabon als aankoopbewijs.

Ga voor meer hulp en ondersteuning naar [www.dimplexfires.com](http://www.dimplexfires.com)

---



© Glen Dimplex Flame Europe  
Millbrook House, Grange Drive, Hedge End, Southampton, SO30 2DF

---

© Glen Dimplex Flame Europe. Alle rechten voorbehouden. Het materiaal in deze publicatie mag niet geheel of gedeeltelijk worden gereproduceerd zonder voorafgaande schriftelijke toestemming van Glen Dimplex Flame Europe.