

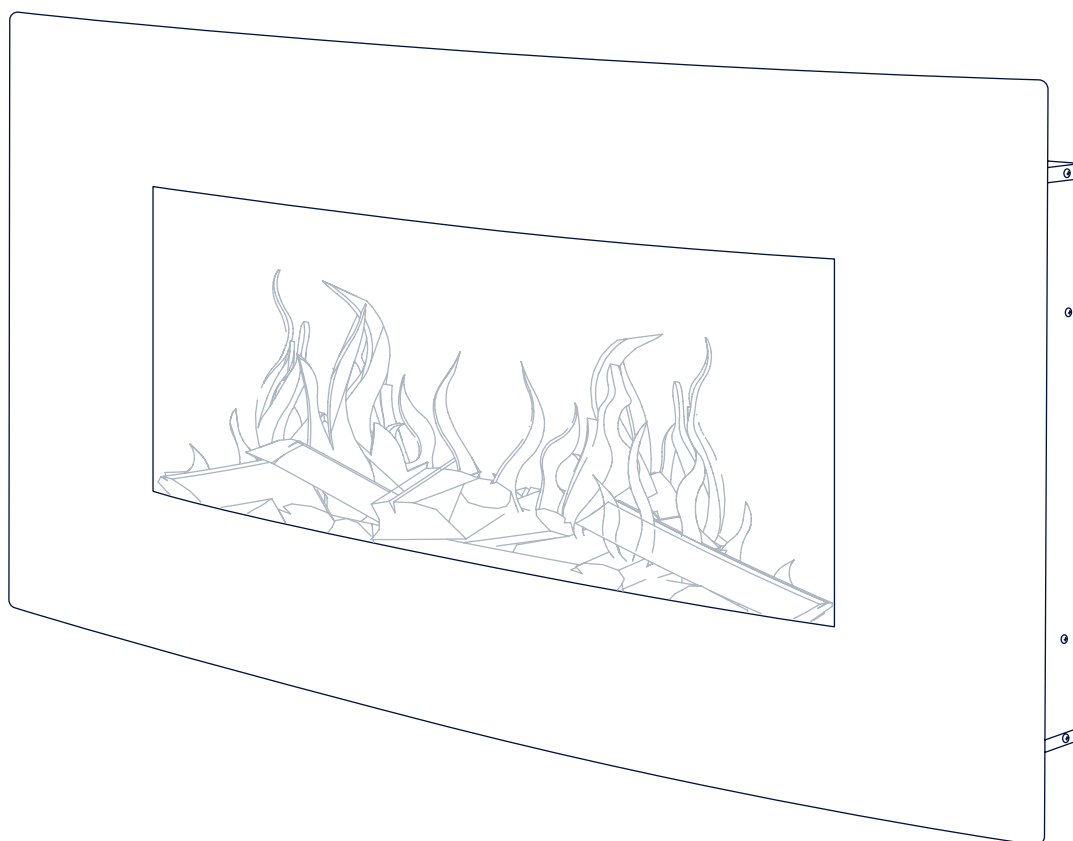
# BEDIENUNGS- & MONTAGE- ANLEITUNG „DETROIT“

ELEKTRISCHE KAMINHEIZUNG  
MIT GESCHWUNGENER FRONT



NOBLE FLAME

CE AC 220-240V 50HZ 1400-1600W



MODELL

900

1220

**⚠ ACHTUNG**

- › Lesen und verstehen Sie die gesamte Bedienungsanleitung einschließlich aller Sicherheitsinformationen, BEVOR Sie das Produkt anschließen oder verwenden. Andernfalls kann es zu Feuer, Stromschlag oder schweren Verletzungen kommen.
- › Bewahren Sie diese Bedienungsanleitung zum späteren Nachschlagen auf. Wenn Sie dieses Produkt verkaufen oder verschenken, stellen Sie sicher, dass dieses Handbuch dem Produkt beiliegt.

# WICHTIGE SICHERHEITSINFORMATIONEN

BEWAHREN SIE DIESE ANLEITUNG GUT AUF!

- › **Lesen Sie alle Anweisungen, bevor Sie diese Heizung benutzen!**

## ⚠ ACHTUNG

- › **Die Heizung wird während des Betriebs heiß.**
- › Um Verbrennungen vorzubeugen vermeiden Sie den Hautkontakt mit heißen Oberflächen.
- › Falls vorhanden, verwenden Sie Handschuhe um den Kamin zu bewegen.
- › Halten Sie zu brennbaren Materialien, wie z. B. Möbel, Kissen, Bettwäsche, Papier und Vorhänge, **mindestens 0,9 m Abstand zu der Gerätefront, den Seiten und zur Rückseite.**
- › **Extreme Vorsicht bei dem Betrieb in der Nähe von Kindern.** Das Gerät während des Heizbetriebs nie unbeaufsichtigt lassen.
- › Prüfen Sie die Kabel und Gerätestecker auf Unversehrtheit. **Bei Beschädigung das Gerät NICHT in Betrieb nehmen.** Kontaktieren Sie in diesem Fall einen autorisierten Händler.
- › Verlegen Sie das Stromkabel **NICHT** unter einem Teppich, Läufer oder ähnlichen Bodenbelägen sowie unter Möbeln. Verlegen Sie das Stromkabel außerhalb der begehbaren Flächen.
- › Verbinden Sie den Elektrokamin mit ordnungsgemäß geerdeten Steckdosen.
- › **Führen Sie KEINE Fremdkörper in die Belüftungs- oder Auslassöffnungen.** Dies kann die Heizung beschädigen, einen Kurzschluss mit Stromschlag und/oder Feuer verursachen.
- › **Die Luftein- und auslassöffnungen NICHT verschließen oder blockieren.** Gerät **NICHT** auf weichen Untergründen, wie z.B. auf einem Bett, verwenden.
- › **KEIN** Benzin, Lacke oder andere leicht entzündliche Flüssigkeiten und Materialien in der Nähe der Heizung verwenden oder lagern.

## ⚠ ACHTUNG

- › **Verwenden Sie diesen Kamin NUR wie in diesem Handbuch beschrieben.** Jede andere, als die vom Hersteller empfohlene Verwendung, kann Brand, Stromschlag oder Personenschäden verursachen.
- › Den Elektrokamin **IMMER** direkt in eine Steckdose stecken. Bei Benutzung eines Verlängerungskabels prüfen Sie, dass dieses für mindestens 1.800 W ausgelegt ist.
- › Stellen Sie das Heizgerät **NICHT** in die Nähe eines Bettes, da Gegenstände wie Kissen oder Decken vom Bett fallen und vom Heizgerät entzündet werden können.
- › **NICHT** in Feuchträumen, wie z. B. Badezimmer, oder einen anderen Ort verwenden, an dem das Gerät mit Feuchtigkeit oder Wasser in Kontakt kommen kann.

## ⚠ ACHTUNG

- › **VERMEIDEN SIE FEUER!**
- › Überprüfen Sie regelmäßig alle Luftschlitze und stellen Sie sicher, dass diese nicht von Staub befallen, mit Flusen oder anderweitig verstopft sind. Trennen Sie das Gerät zuvor vom Stromnetz. Reinigen Sie die Lüftungsschlitze ausschließlich mit einem Staubsauger. **NICHT** ausspülen oder feucht wischen.
- › Verwenden Sie **NIEMALS** eine Wandhalterung von einem anderen Hersteller.

## WICHTIGE SICHERHEITSINFORMATIONEN

BEWAHREN SIE DIESE ANLEITUNG GUT AUF!

### ⚠ ACHTUNG

› **Verwendung nur im Innenbereich. NIEMALS im Außenbereich verwenden!** Dies kann zu einem elektrischen Schlag oder zu einer Beschädigung am Gerät führen.

› Dieses Produkt ist **NICHT** als primäre Wärmequelle gedacht. Es dient nur der Zusatzwärme.

### ⚠ ACHTUNG

› **DAS GERÄT NICHT ÖFFNEN! Gefahr eines elektrischen Schlags!**

› **NIEMALS** die Heizung technisch verändern. Bei Nichtbeachtung droht ein Defekt des Gerätes oder körperliche Verletzungen. Bei Veränderung der Einheit erlischt die Gewährleistungsfrist sofort.

› Die Heizung **IMMER** ausschalten bevor Sie das Gerät vom Stromnetz trennen.

› Das Gerät **IMMER** vom Stromnetz trennen bevor Sie das Gerät reinigen möchten, eine Überprüfung durchgeführt oder die Einheit an einen anderen Ort gebracht werden soll.

› **NIEMALS** unbeaufsichtigt lassen. Den Kamin immer vom Stromnetz trennen, wenn es nicht in Betrieb ist.

› Den Kamin **IMMER** an trockenen Orten lagern. Benutzen Sie das Gerät **NIEMALS**, wenn es mit Flüssigkeiten in Berührung gekommen ist.

› Platzieren Sie die Einheit in der Nähe von einer Wandsteckdose, um die Verwendung einer Kabelverlängerung zu vermeiden. Sofern ein Verlängerungskabel nötig ist, muss dieses für **mindestens 1.800 Watt und 14 A** ausgelegt sein. Verwenden Sie kein Verlängerungskabel welches geringer dimensioniert ist. Dies kann einen Kurzschluss verursachen.

› **NUR** verwenden, wenn die Heizung an einer **220V / AC 15-Ampere** geerdeten Stromleitung angeschlossen ist. **NIEMALS** den Stromkreis überlasten. Wenn sich beim Einschalten der Heizung die Sicherung des Stromkreises selbst abschaltet, nehmen Sie alle anderen Geräte vom Stromkreis, die an diesem Stromkreis angeschlossen sind. Verwenden Sie für das Gerät möglichst einen eigenen Stromkreis.

› **NIEMALS** diesen Kamin in eine Steckdose stecken, die Risse, lose Drähte oder Anschlüsse hat. Das Einstecken dieses Gerätes in eine fehlerhafte Steckdose könnte zu einer elektrischen Lichtbogenbildung und Überhitzung in der Steckdose führen sowie einen Kurzschluss zur Folge haben. Es besteht in diesem Fall die Gefahr, dass die Steckdose überhitzt oder Feuer fängt.

› Das Stromkabel und den Netzstecker vor **JEDEM** Gebrauch prüfen!

a. Stellen Sie sicher, dass der Stecker richtig in die Steckdose eingesteckt ist. Fehlerhafte Steckdosenanschlüsse oder lose Stecker können zu einer Überhitzung der Steckdose führen.

b. Heizungen ziehen mehr Strom als kleine Geräte. Überhitzung kann auftreten, auch wenn sie bei der Verwendung anderer Geräte nicht aufgetreten ist.

c. Bei der Benutzung regelmäßig prüfen, ob der Stecker oder die Frontplatte heiß ist!

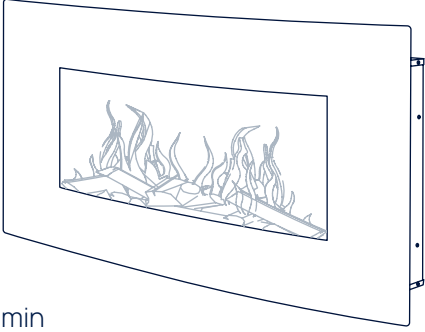








d. Wenn die Steckdose heiß ist, den Gebrauch sofort abbrechen und von einem qualifizierten Elektriker überprüfen lassen und/oder die fehlerhaften Steckdosen austauschen.

## VORBEREITUNG

### ⚠ ACHTUNG

- › Bei diesem Produkt ist eine Glas-Frontplatte enthalten! Glas immer sehr vorsichtig behandeln. Fehler am Glas können zu Verletzungen oder ernsthaften Schäden führen.
- › Entfernen Sie alle Teile und Hardware aus dem Karton und legen Sie diese auf eine saubere, weiche, trockene Oberfläche. Teile- und Montageschritte sind für Wand- oder Einbaumontage geeignet. Überprüfen Sie die Teileliste, um sicherzustellen, dass nichts fehlt. Verpackungsmaterialien ordnungsgemäß entsorgen. Bitte recyceln, wann immer möglich.
- › Sie benötigen die folgenden Werkzeuge (nicht enthalten):
  - › Schraubendreher
  - › Ortungsgerät für Wandprofile
  - › Wasserwaage
  - › Maßband
  - › elektrische Bohrmaschine
  - › 1/4" Holzbohrer
  - › Hammer

## TEILE & HARDWARE

 <p><b>A</b> Kamin</p>	 <p><b>D</b> Fernbedienung</p>	<p><b>F</b> Dekosteine </p> <p><b>G</b> Deko-Kristalle </p> <p><b>H</b> Dekoholz </p> <p></p> <p><b>I</b> Plastikstreifen</p>
 <p><b>B</b> Holzschrauben</p>	 <p><b>C</b> Dübel</p>	 <p><b>E</b> Wandhalterung (an Geräterückwand)</p>

# INSTALLATION & MONTAGE

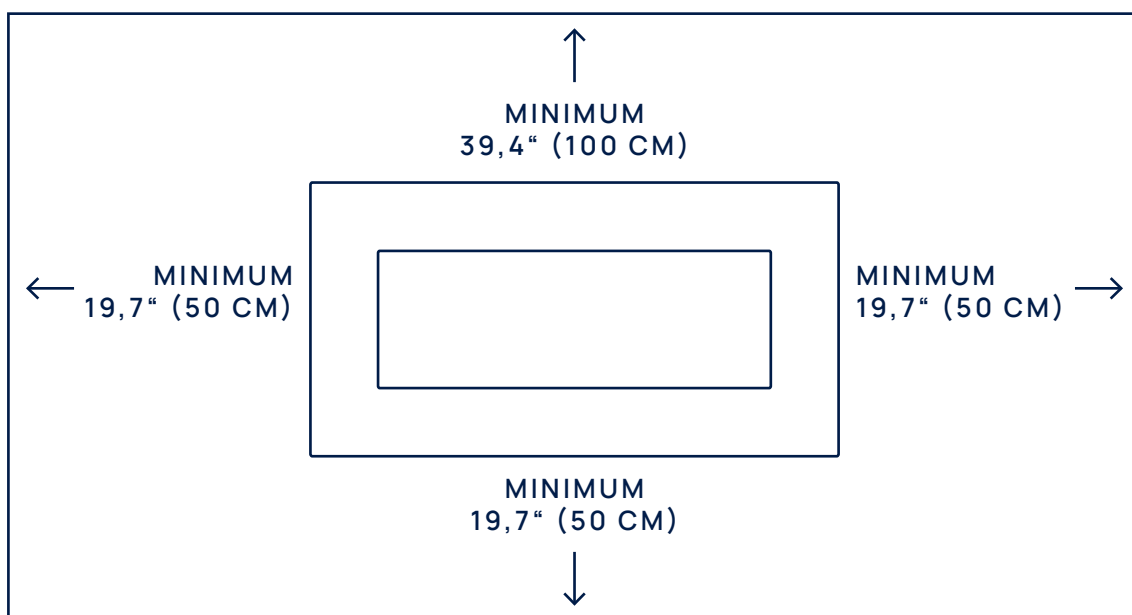
## WANDMONTAGE

### ⚠ ACHTUNG

- › Schalten Sie das Gerät **IMMER** aus und ziehen Sie das Netzkabel aus der Steckdose, bevor Sie es reinigen, Wartungsarbeiten durchführen oder diesen Kamin montieren. Andernfalls kann es zu elektrischen Schlägen, Feuer oder Verletzungen kommen.

### HINWEIS

- › Die Wandbefestigungen, die zu diesem Kamin gehören, sind **NUR** für eine Holzrahmenwand vorgesehen, die mit Trockenbauplatten bedeckt ist. Bei Betonwänden, Betonklötzen oder anderen Wandtypen wenden Sie sich an einen Fachmann für die besten Befestigungsmethoden.



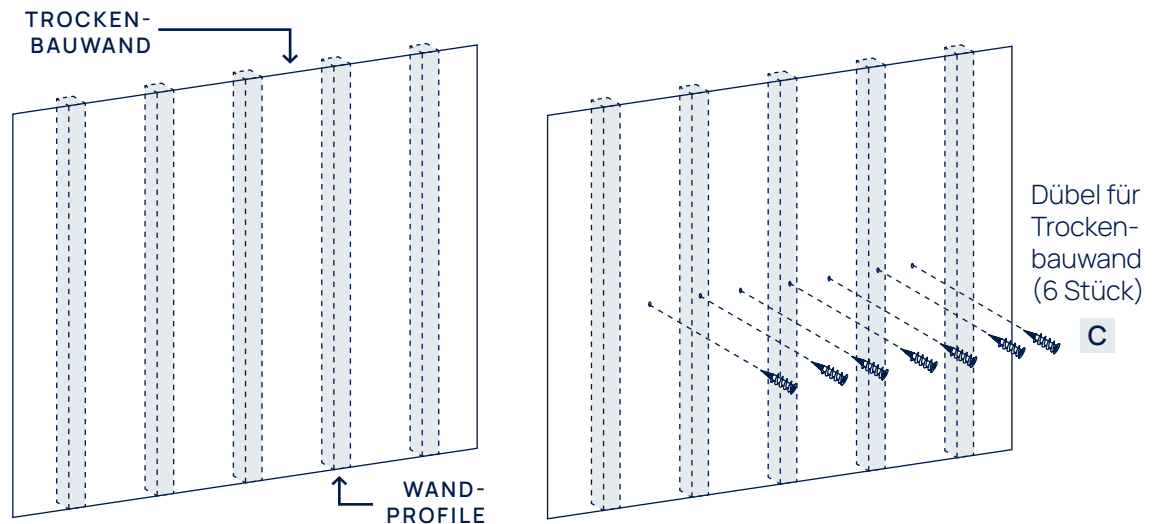
### SCHRITT 1

- › Wählen Sie einen geeigneten Ort für die Montage aus.
  - › Minimaler Seitenabstand: **19.7" (50 cm)**
  - › Minimaler Bodenabstand: **19.7" (50 cm)**
  - › Minimaler Deckenabstand: **39.4" (100 cm)**
  - › Minimaler Abstand nach vorne/Seiten: **19.7" (50 cm)**
- › Wählen Sie einen Standort nahe einer Wandsteckdose, um die Verwendung einer Kabelverlängerung zu vermeiden.
- › **NICHT** direkt unter einer Wandsteckdose anbringen.
- › Beachten Sie die **SICHERHEITSHINWEISE** auf Seite 2 und 3 für die sichere Installation und Bedienung dieses Produktes.

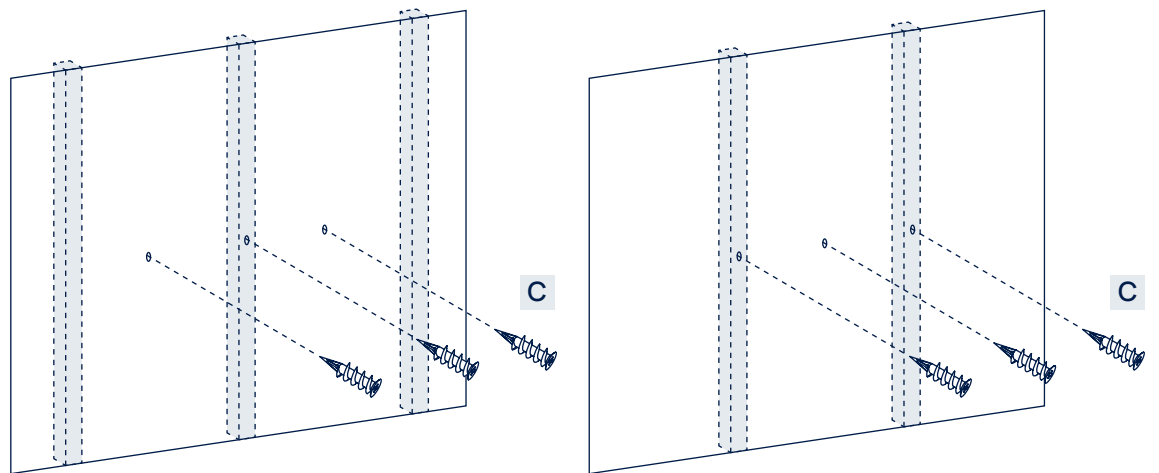
# INSTALLATION & MONTAGE

## WANDMONTAGE

### DETROIT 1220



### DETROIT 900



#### SCHRITT 2

- › Lokalisieren Sie die Wandprofile mit einem Ortungsgerät. Markieren Sie die Löcher mit einem Bleistift. Die Löcher sollen 8" (20,3 cm) voneinander entfernt und in Waage ausgerichtet sein. Die minimale Höhe von der unteren Oberfläche muss 19.7" (50 cm) betragen.

#### 1220

- › Drei Schrauben sollen direkt in die Wandprofile geschraubt werden. Für die anderen vier Löcher werden die Trockenbau-Dübel benötigt.

#### 900

- › Die zwei äußeren Schrauben sollen in das Wandprofil, die mittlere Schraube mittels Dübel in die Trockenbauwand geschraubt werden.
- › Sofern nur ein Wandprofil verfügbar ist, soll die mittlere Schraube direkt in das Wandprofil, die beiden seitlichen Schrauben mittels Dübel in der Trockenbauwand befestigt werden.

# INSTALLATION & MONTAGE

## WANDMONTAGE

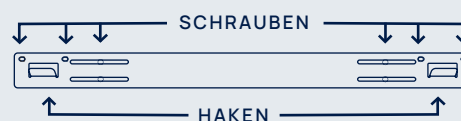
- › Wegen der vielen möglichen zu verwendeten Materialien bei der Konstruktion einer Trockenbauwand empfehlen wir einen Fachmann für die Wandmontage zu hinzu zu ziehen.
- › **Sie benötigen zwei Personen, um das Gerät in der Wand zu platzieren.**

### SCHRITT 3

- › Wählen Sie einen Ort, der für Feuchtigkeit nicht anfällig ist und sich mindestens 91,5 cm von nicht brennbaren Materialien entfernt befindet, wie z.B. Vorhänge, Möbel, Bettwäsche, etc.

### SCHRITT 4

- › Stellen Sie die Einheit nach unten auf eine weiche, rutschfeste Oberfläche. Entfernen Sie die Halterung von der Rückseite des Gerätes, indem Sie die Schrauben entfernen.



### SCHRITT 5

- › Markieren Sie den Ort, an dem Sie die Wandhalterung befestigen möchten. Befestigen Sie die Halterung mit den mitgelieferten Schrauben an der Wand. Bei der Halterung muss gerade sein (Wasserwaage verwenden) und die Haken müssen nach oben zeigen.

### HINWEIS

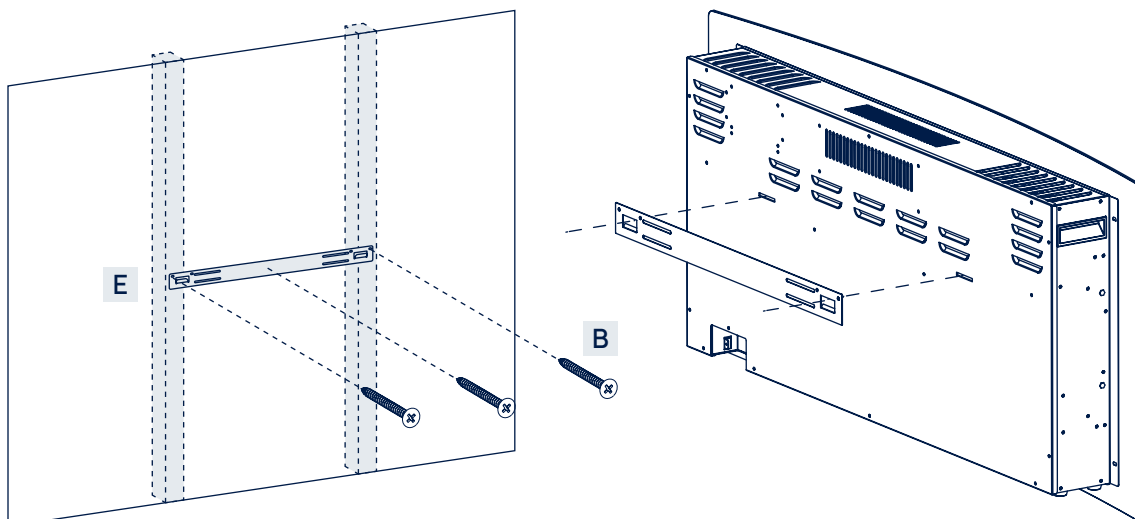
- › Es wird dringend empfohlen die Wandhalterung (**E**) in die Wand zu schrauben. Die mitgelieferten Wanddübel können dazu verwendet werden, die Halterung ausreichend in der Wand zu sichern.

### SCHRITT 6

- › Nachdem die Wandhalterung montiert ist, kann das Gerät **mit zwei Personen** mittels der entsprechenden Einlässe an der Geräterückwand in die vorgesehenen Haken eingehängt werden.

### SCHRITT 7

- › Überprüfen Sie, ob das Gerät sicher/stabil montiert ist. Stellen Sie sicher, dass sich die Halterung nicht von der Wand löst.



# INSTALLATION

DEKOHOLZ / KRISTALLE / KIESELSTEINE

## ⚠ ACHTUNG

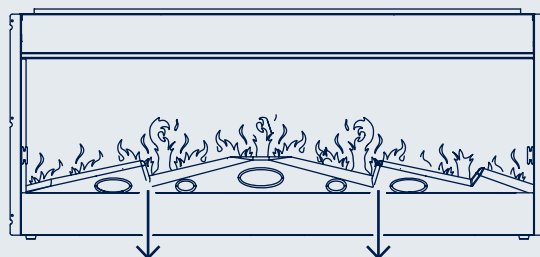
- › Die Glasfront muss entfernt und das Gerät an seinem endgültigen Platz montiert sein, bevor die Deko in dem Brennraum platziert werden kann.

## ⚠ ACHTUNG

- › Achten Sie **IMMER** darauf, dass sich die Deko-Kristalle außerhalb der Reichweite von Kindern befinden. Kinder könnten die Steine verschlucken. Es droht Erstickungsgefahr.

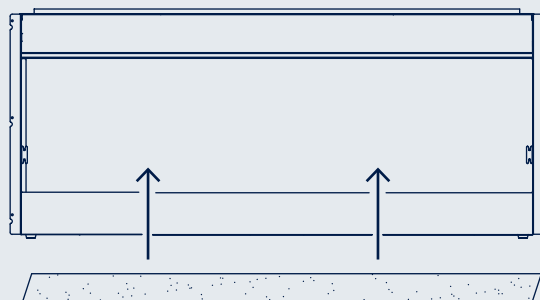
## SCHRITT 1

- › Mit Hilfe eines Schraubendrehers die Schrauben auf beiden Seiten entfernen und die Frontblende entfernen. Anschließend das **DEKOHOLZ** aus dem Brennraum nehmen.



## SCHRITT 2

- › Legen Sie den Plastikstreifen für Dekosteine in den Brennraum.



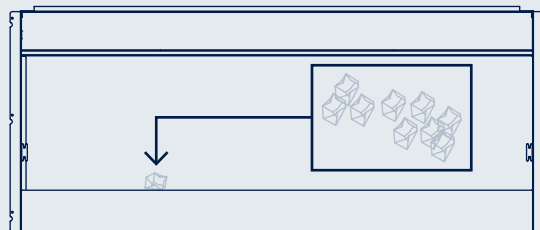
## SCHRITT 3

- › **KRISTALLSTEINE oder KIESELSTEINE:**

- › Die Steine können einen feinen Ölrückstand aufweisen. Bitte mit einem leichten Spülmittel reinigen, gut abspülen und abtrocknen, bevor Sie die Steine in den Brennraum legen.

## SCHRITT 4

- › Legen Sie die Kristall- oder Kieselsteine vorsichtig in den Brennraum auf der Vorderseite des Geräts. Tragen Sie eine gleichmäßige Schicht von einer Seite zur anderen auf.



## SCHRITT 5

- › Montieren Sie die Glasfront wieder an dem ElektroKamin. Achten Sie darauf, dass die Halterungen am Glaspanel richtig im Kaminkorpus eingepasst werden. Befestigen Sie die Glasfront wieder am Korpus und sichern Sie diese wieder mit den Schrauben.



## BETRIEB

### ⚠ ACHTUNG

- › Lesen und verstehen Sie diese Bedienungsanleitung einschließlich aller Sicherheitshinweise, **BEVOR** Sie das Produkt anschließen oder verwenden. Andernfalls kann es zu **Feuer, Stromschlag oder schweren Verletzungen** kommen.
- › Die Glasfront nicht entfernen, wenn die Einheit in Betrieb ist. Dies führt zu einer Fehlfunktion des Touch Panels und der Fernbedienung.

### HINWEIS

- › Stellen Sie sicher, dass **Haussicherung des Stromkreises eingeschaltet ist**.
- › Wenn das Heizgerät zuerst eingeschaltet wird, kann ein leichter Geruch vorhanden sein. Dies ist normal und sollte nicht wieder auftreten, es sei denn, die Heizung wird für einen längeren Zeitraum nicht verwendet.

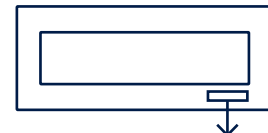
## STROMANSCHLUSS

- › Gehen Sie sicher, dass der **EIN/AUS-Taster auf "AUS" (OFF)** steht. Sie finden ihn an der rechten Geräteseite. Verbinden Sie das Stromkabel des Gerätes mit einer **220 Volt 10 Ampere geerdeten Steckdose** (lesen Sie bitte die **WICHTIGEN SICHERHEITSINFORMATIONEN** auf den Seiten 2 und 3). Gehen Sie sicher, dass sowohl das Stromkabel als auch die Steckdose keine Beschädigung aufweisen oder an einer Stelle locker sind. **Überschreiten SIE NIEMALS die maximal freigegebene Amperlast des Stromkreises**. Verbinden Sie kein weiteres Gerät mit dem Stromkreis, an dem dieser Kamin angeschlossen ist.

## ARBEITSWEISE

- › Dieser elektrische Kamin kann über das **Touch Panel** am Gerät bedient werden. Es befindet sich an der unteren rechten Ecke der Glasfront. Außerdem befindet sich eine **Fernbedienung** im Lieferumfang.
- › Die Funktion des Touch Panels und der Fernbedienung sind identisch.

### VORDERANSICHT

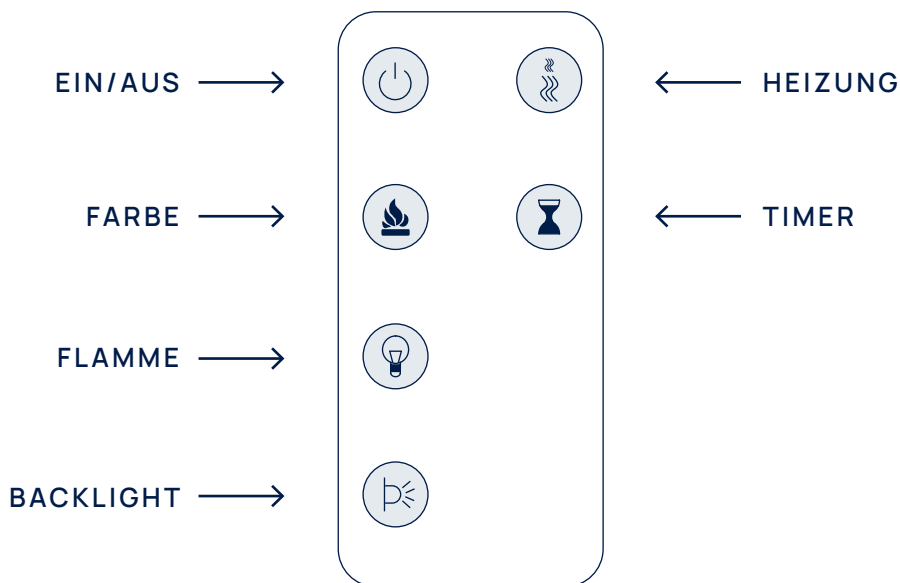


### TOUCH PANEL

## HOTEL-MODE

- › Durch diesen Modus werden Ihre individuellen Einstellungen für die folgenden Funktionen nicht nur nach dem Ausschalten am Touchpanel oder der Fernbedienung, sondern auch bei der Trennung vom Stromnetz beibehalten:
  - › **Flammenfarbe**
  - › **Helligkeit der Flammen**
  - › **Farbe der Wandbeleuchtung**
- › Die Einstellungen für Heizung, Temperatur und Timer werden nicht gespeichert und nach dem Ausschalten automatisch auf die Standardeinstellung zurückgesetzt.

## BEDIENUNG: TOUCH PANEL & FERNBEDIENUNG



TASTE	FUNKTION	AKTION & INDIKATION
 EIN/AUS	<p><b>EIN:</b> Aktiviert Bedienfeldfunktionen und Fernbedienung. Schaltet den Flammeneffekt ein.</p> <p><b>AUS:</b> Schaltet den Kamin aus.</p>	<ol style="list-style-type: none"> <li><b>Einmal drücken:</b> Kontrollleuchte leuchtet auf, Strom schaltet ein, alle Funktionen sind aktiviert.</li> <li><b>Erneut drücken:</b> Flammeneffekt erlischt, Einheit geht in den Standby-Modus, alle Funktionen schalten aus.</li> </ol>
 TIMER	<p><b>ZEITSCHALTER:</b> Steuert die Timer-Einstellungen, um den Kamin nach der gewählten Zeit auszuschalten.</p> <p><b>Einstellbar von 0,5 – 7,5 Stunden.</b></p>	<ol style="list-style-type: none"> <li><b>Einmal drücken:</b> Kontrollleuchte leuchtet auf. Der Timer ist auf 0,5 Stunden eingestellt.</li> <li><b>Erneut drücken</b> bis die gewünschte Zeit erreicht ist. Display zeigt die Zeit an.</li> </ol>
 FLAMME	<p><b>FLAMMEN TASTE:</b> Flammeneffekt dimmen.</p> <p><b>HINWEIS:</b> Flammeneffekt bleibt eingeschaltet bis der Netzschalter ausgeschaltet ist.</p>	<ol style="list-style-type: none"> <li><b>Einmal drücken:</b> Helligkeit der Flamme ändert sich.</li> <li><b>Erneut drücken</b>, bis die gewünschte Helligkeit erreicht ist.</li> </ol>
 FARBE	<p><b>FARBEN TASTE:</b> Ändert Farbe der Flamme.</p> <p><b>HINWEIS:</b> Der Farbeffekt bleibt eingeschaltet, bis der Netzschalter ausgeschaltet ist.</p>	<ol style="list-style-type: none"> <li><b>Einmal drücken:</b> Farbe der Flamme ändert sich.</li> <li><b>Erneut drücken</b>, bis gewünschte Farbe erreicht ist. <b>Insgesamt 3 Farben.</b></li> </ol>

## BEDIENUNG: TOUCH PANEL & FERNBEDIENUNG

TASTE	FUNKTION	AKTION & INDIKATION
 <b>HEIZUNG</b>	<p><b>TASTER FÜR HEIZUNG:</b> Schaltet die Heizung <b>EIN</b> und <b>AUS</b>.</p> <p><b>HINWEIS:</b> Die Heizung kann nur eingeschaltet werden, wenn der Flammeneffekt eingeschaltet ist.</p> <p><b>HINWEIS:</b> nach dem Ausschalten der Heizung läuft der Lüfter ca. 8-10 Sekunden mit Kaltluft nach, um Überhitzung vorzubeugen.</p>	<ol style="list-style-type: none"> <li><b>Einmal drücken:</b> Kontrollleuchte leuchtet, Lüfter läuft für ca. 10 Sek mit kalter Luft, 750 Watt Heizung startet anschließend und bläst warme Luft.</li> <li><b>Erneut drücken:</b> Kontrollleuchte leuchtet, Heizung erhöht auf 1500W Leistung und bläst heiße Luft.</li> <li><b>Erneut drücken:</b> Heizung wird ausgeschaltet. Lüfter läuft ca. 10 Sek. mit kalter Luft nach (Abkühlphase).</li> </ol>
 <b>BACK-LIGHT</b>	<p><b>BACKLIGHT-TASTE:</b> Ändert den dekorativen LED Hintergrundlichteffekt.</p> <p><b>HINWEIS:</b> Die Taste für die Hintergrundbeleuchtung ist nur auf der Fernbedienung verfügbar.</p>	<ol style="list-style-type: none"> <li><b>Einmal drücken:</b> LED Hintergrundbeleuchtung ändert den Farbeffekt.</li> <li><b>Erneut drücken</b> bis der gewünschte Effekt erreicht ist. Es sind <b>10 Farben</b> einstellbar.</li> </ol>

## ÜBERHITZUNGSSCHUTZ

- › **Dieses Gerät ist mit einem Überhitzungsschutz ausgestattet.** Sollte das Heizgerät eine zu hohe Temperatur erreichen, schaltet sich das Gerät automatisch aus.

### ZURÜCKSETZEN

1. Den Ein- / Ausschalter auf dem Bedienpanel auf OFF stellen. 5 Minuten warten.
2. Ziehen Sie das Netzkabel aus der Steckdose.
3. Überprüfen Sie den Kamin, um sicherzustellen, dass keine Lüftungsschlitze blockiert oder mit Staub oder Flusen verstopft sind. Sollte eine Verstopfung vorliegen, saugen Sie die Verschmutzung mit einem Staubsauger ab, um die Entlüftungsbereiche zu reinigen.
4. Wenn das Problem weiterhin besteht, lassen Sie Ihre Steckdose und Verdrahtung von einem Fachmann überprüfen.

## INFORMATIONEN ZU BATTERIEN FÜR DIE FERNBEDIENUNG

- › Die Fernbedienung benötigt eine CR-2025 Batterie (enthalten).
- › **HINWEIS:** Der benötigte Batterietyp hängt von der oben gewählten Fernbedienung ab.

### ACHTUNG

- › **NIEMALS Batterien ins Feuer werfen.**
- › Die Nichtbeachtung dieser Vorsichtsmaßnahme kann zu einer Explosion führen. Entsorgen Sie Batterien in Ihrem örtlichen Gefahrstoffverarbeitungszentrum.

## PFLEGE & WARTUNG

### REINIGUNG

#### ⚠ ACHTUNG

- › Schalten Sie das Gerät **IMMER** aus und ziehen Sie das Netzkabel aus der Steckdose, bevor Sie es reinigen. Wartungsarbeiten durchführen oder diesen Kamin verlegen. Andernfalls kann es zu elektrischen Schlägen, Feuer oder Verletzungen kommen.
- › **NIEMALS** in Wasser eintauchen oder mit Wasser besprühen. Dies könnte zu elektrischen Schlägen, Feuer oder Verletzungen führen.

#### METALL

- › Mit einem weichen, leicht angefeuchteten Tuch (Zitrusöl basierte Flüssigkeit), vorsichtig polieren.
- › Verwenden Sie **KEINE** Scheuermittel oder Haushaltsreiniger, da diese Produkte die Metalloberfläche beschädigen.

#### GLAS

- › Verwenden Sie einen hochwertigen Glasreiniger, welchen Sie auf ein Tuch oder Handtuch sprühen. Glasfläche mit einem Papiertuch oder fusselfreien Tuch gründlich trocknen.
- › **NIEMALS** Schleifmittel, flüssige Sprays oder Reinigungsmittel verwenden, die die Oberfläche verkratzen könnten.

#### LUFTÖFFNUNGEN

- › Verwenden Sie einen Staubsauger oder ein Staubtuch, um Staub und Schmutz von den Öffnungsbereichen zu entfernen.

#### KUNSTSTOFF

- › Wischen Sie die Teile vorsichtig mit einem leicht angefeuchteten Tuch und einer milden Lösung aus Spülseife und warmem Wasser ab.
- › **NIEMALS** Schleifmittel, flüssige Sprays oder Reinigungsmittel verwenden, die die Oberfläche verkratzen könnten.

## INSTANDHALTUNG

#### ⚠ ACHTUNG

- › **NICHT ÖFFNEN! Gefahr eines Stromschlags!** Keine benutzerfreundlichen Teile im Inneren!
- › Gerät **IMMER** ausschalten und vom Stromnetz trennen, bevor Sie das Gerät reinigen, eine Wartung durchführen oder das Gerät umstellen möchten. Andernfalls kann es zu elektrischen Schlägen, Feuer oder Verletzungen kommen.

#### ELEKTRISCHE UND BEWEGLICHE TEILE

- › Die Lüftermotoren sind werksseitig geschmiert und benötigen keine weitere Schmierung.
- › Elektrische Komponenten sind im Kamin integriert und sind vom Verbraucher nicht zu warten.

#### LAGERUNG

- › Kamin an einem trockenen und sauberen Ort lagern, wenn er nicht genutzt wird.

#### ⚠ ACHTUNG

- › **KEIN Eingriff vom Verbraucher in die internen oder elektrischen Teile. Öffnen Sie das Gerät nicht selbst.**