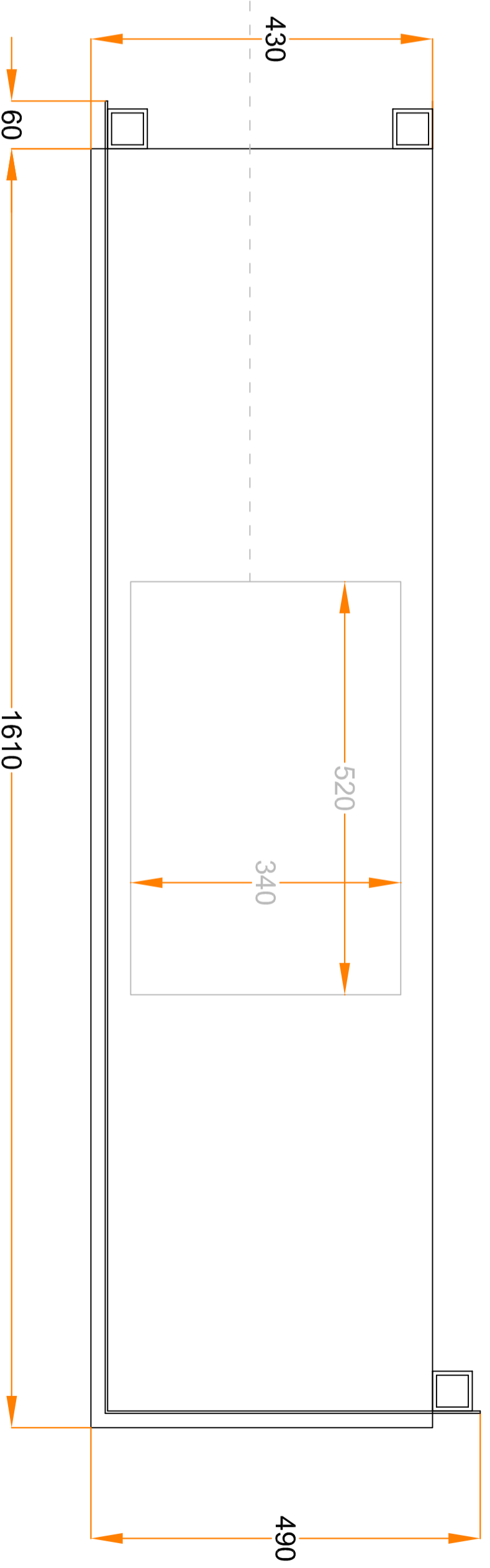
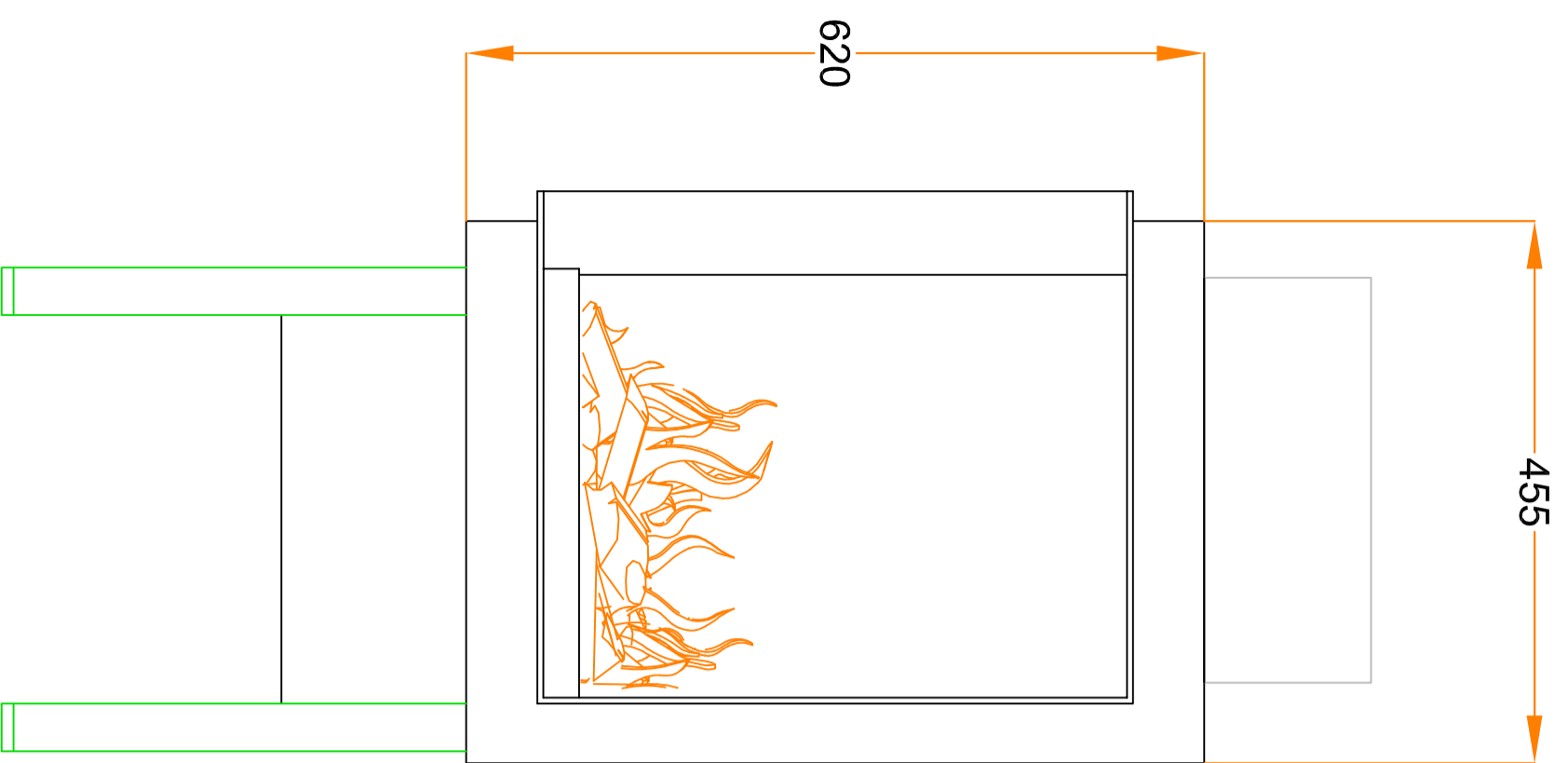


Höhenverstellbare Standfüße

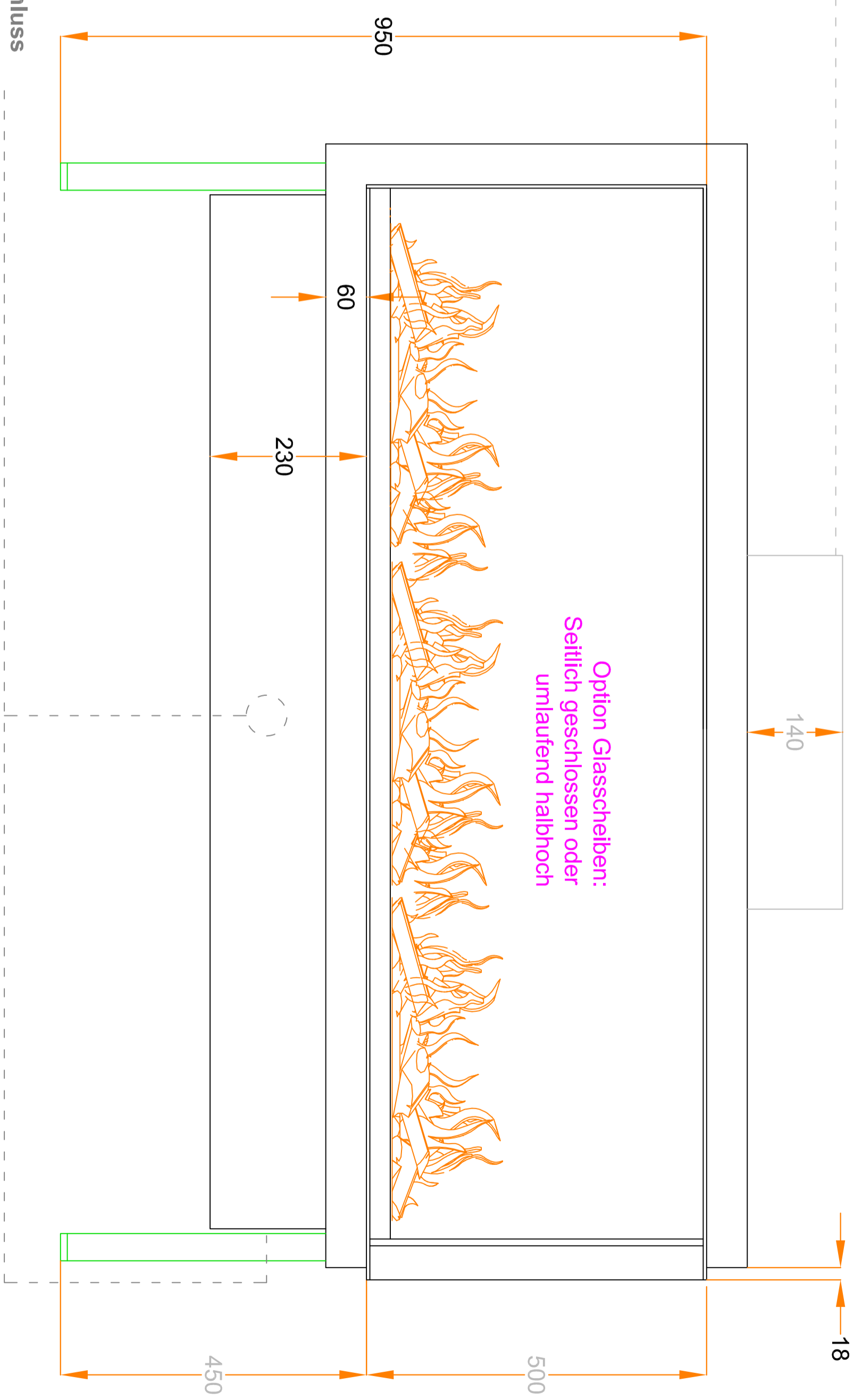
Optionale Heizung
1 x Elektroanschluss
Schuko 230 V (2.000 W)



Option Glasscheiben:
Seitlich geschlossen oder
umlaufend halbhoch

2 x Elektroanschluss
Schuko 230 V (400 W)

links, mittig oder rechts



Zuluftöffnung im Kamingehäuse vorsehen (min. 630 cm²)!