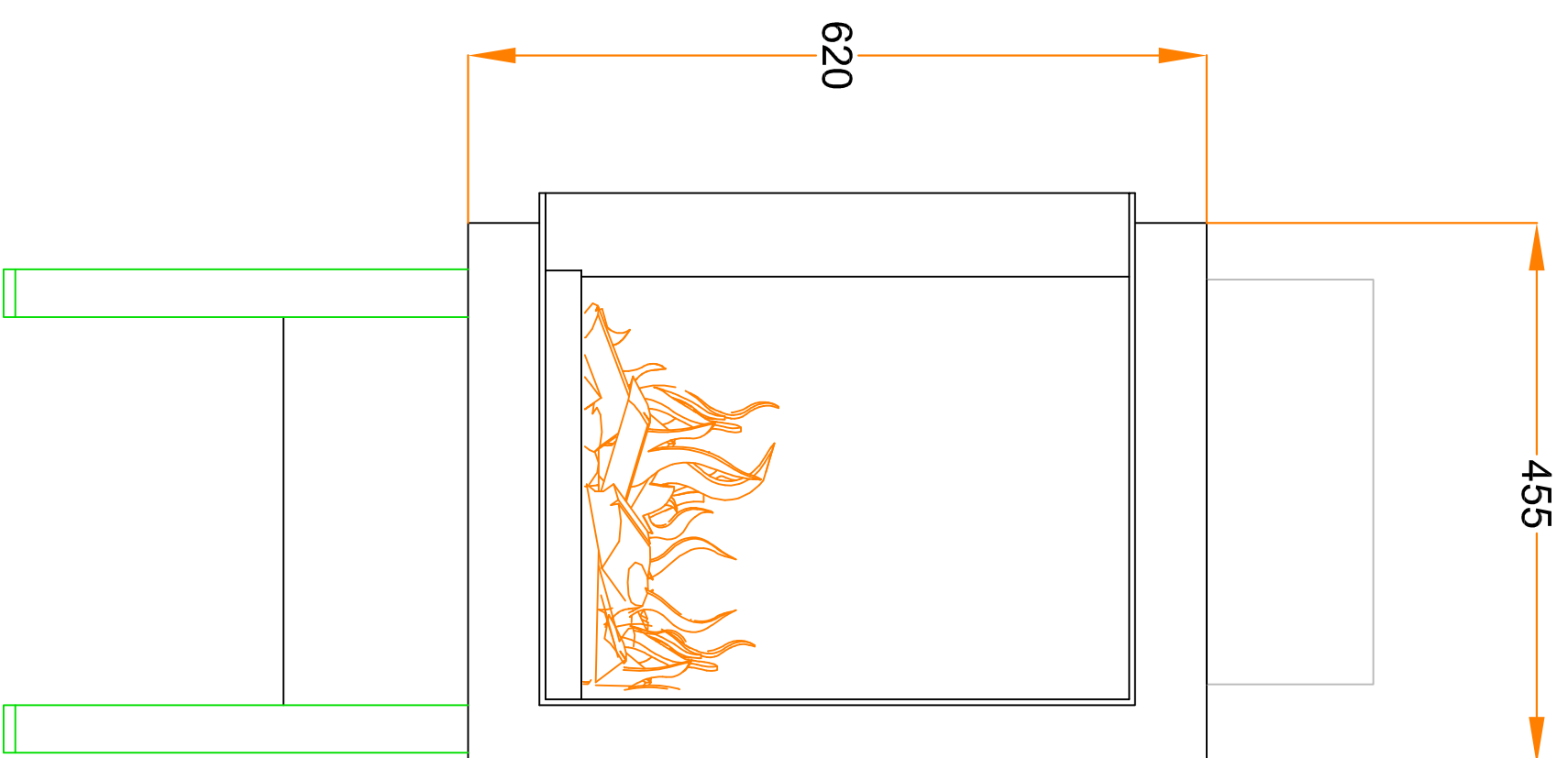
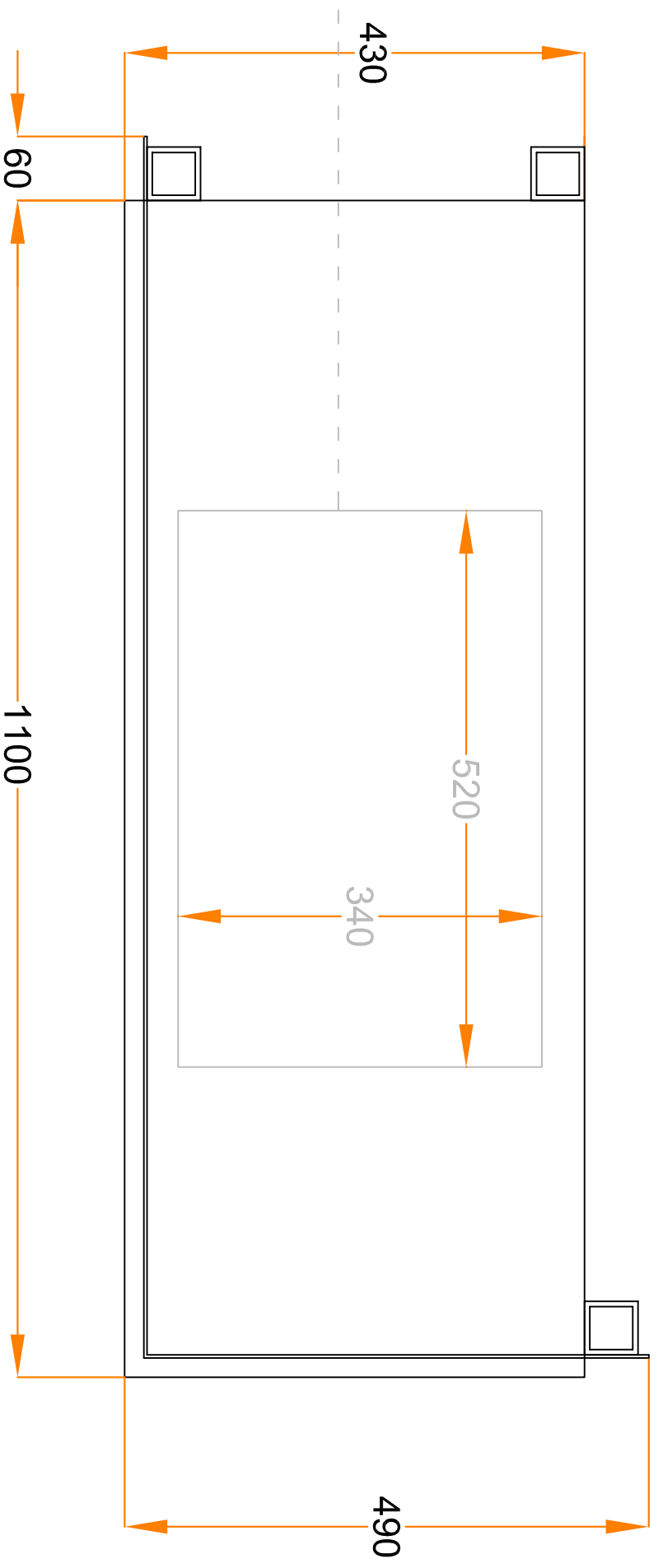


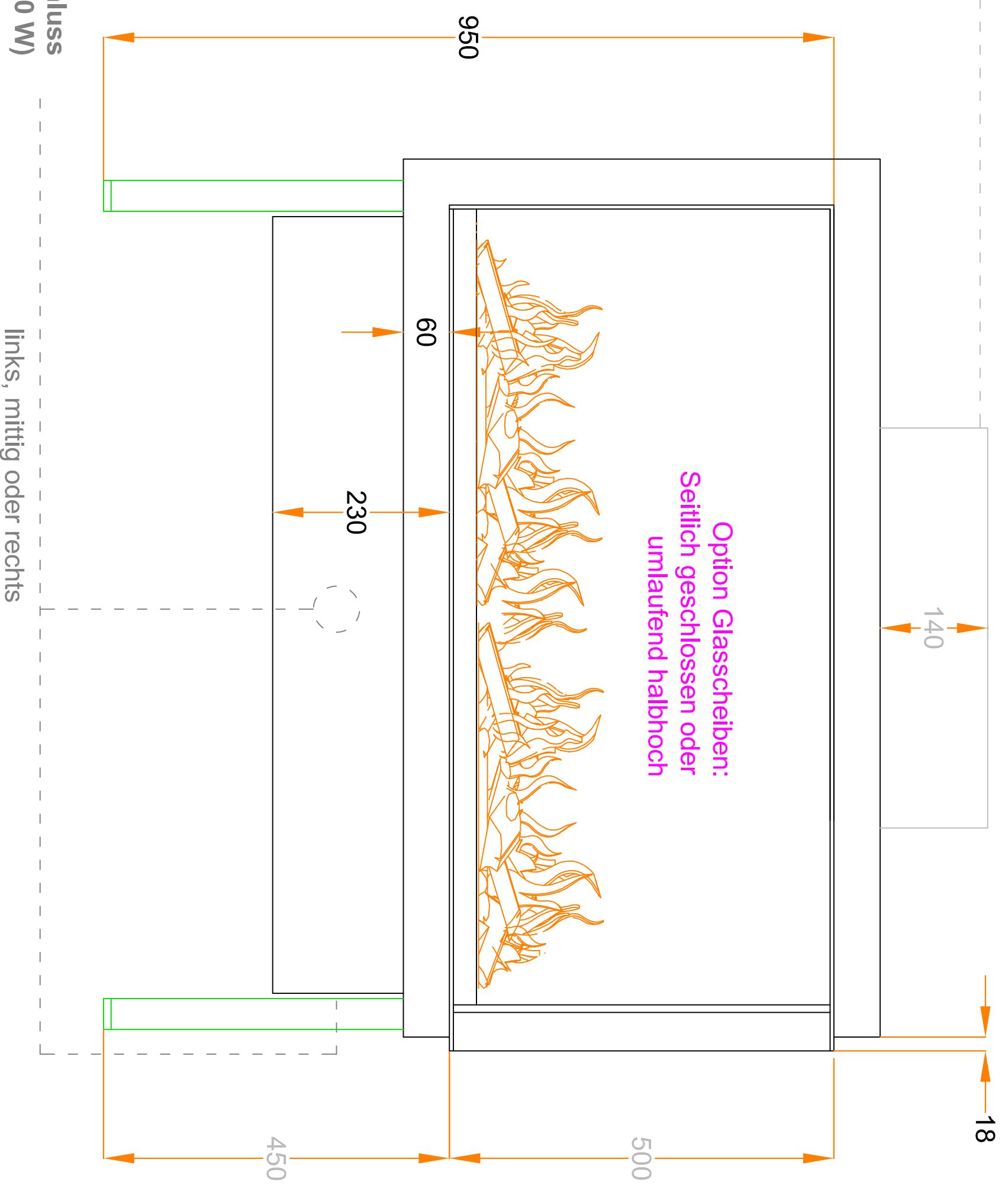
Höhenverstellbare Standfüße

Optionale Heizung  
1 x Elektroanschluss  
Schuko 230 V (2.000 W)



2 x Elektroanschluss  
Schuko 230 V (400 W)

Option Glasscheiben:  
Seitlich geschlossen oder  
umlaufend halbhoch



Zuluftöffnung im Kamingehäuse vorsehen (min. 420 cm<sup>2</sup>)!