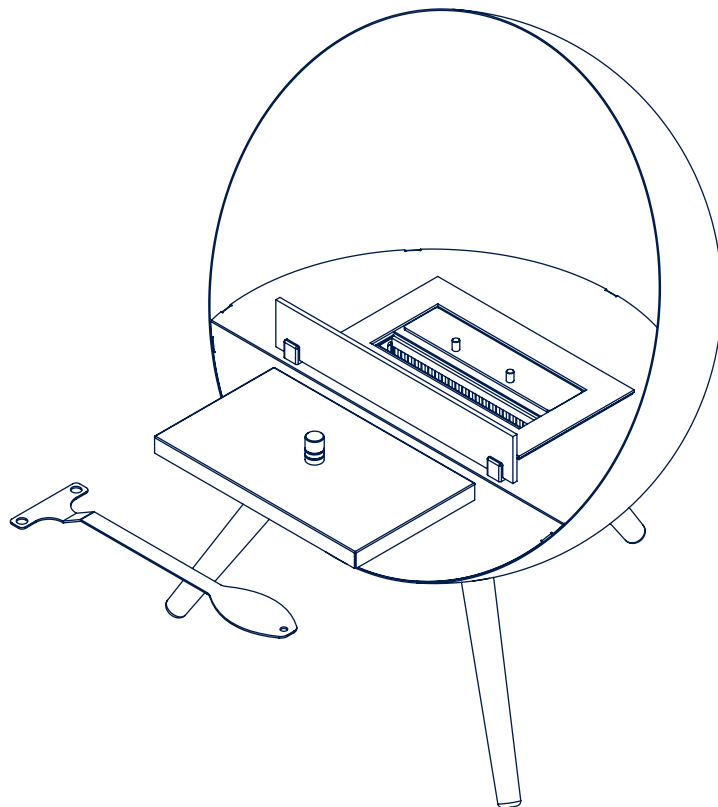


# BEDIENUNGS- & MONTAGE- ANLEITUNG „METEOR“

BIOETHANOL KAMIN



NOBLE FLAME



## 👉 DANKE!

- › Vielen Dank, dass Sie sich für unseren Bioethanol Kamin Meteor entschieden haben.
- › Der Bioethanol Kamin kann überall im Haus oder in der Wohnung aufgestellt werden. Bioethanol Kamine sind die umweltfreundliche Lösung für ein echtes Feuer ohne die Notwendigkeit eines Schornsteins oder einer Gasversorgung. Unsere Kamine werden nach modernem Konzept aus Edelstahl und/oder Stahl gefertigt. Sie schaffen eine warme entspannte Atmosphäre. Da Bioethanol nahezu rückstandsfrei verbrennt, genügt in den meisten Fällen, bei ausreichender Raumgröße, regelmäßiges Lüften.

## ⚠️ ACHTUNG

- › Lesen und verstehen Sie die gesamte Bedienungsanleitung einschließlich aller Sicherheitsinformationen, BEVOR Sie das Produkt anschließen oder verwenden.
- › Bewahren Sie diese Bedienungsanleitung zum späteren Nachschlagen auf. Wenn Sie dieses Produkt verkaufen oder verschenken, stellen Sie sicher, dass dieses Handbuch dem Produkt beiliegt.

## WICHTIGE SICHERHEITSINFORMATIONEN

BEWAHREN SIE DIESE ANLEITUNG GUT AUF!

### ⚠ ACHTUNG

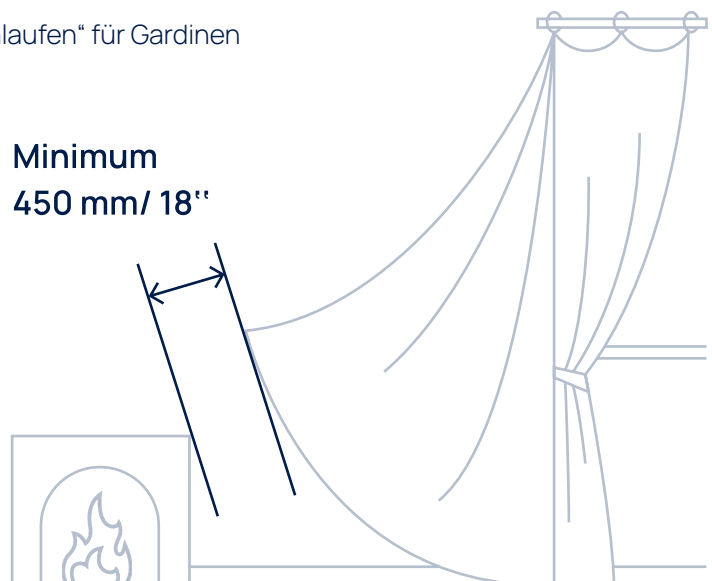
› Lesen Sie alle Anweisungen, bevor Sie diesen Bioethanol Kamin benutzen!

- › Das Bio-Feuer verbraucht während des Betriebs Sauerstoff aus der Luft im Raum. Die Räume sollten gut gelüftet werden, ausreichend Sauerstoff und Frischluft zugeführt werden (d. h. leicht geöffnete Fenster, wenn der Raum nicht belüftet wird).
- › Der belüftete Raum, in dem der Kamin betrieben wird, sollte nicht kleiner als 44 m<sup>3</sup> sein (bei einer durchschnittlichen Deckenhöhe von 2,30 m sollte der Raum mindestens 20 m<sup>2</sup> groß sein).
- › Es wird nicht empfohlen, mehr als einen Kamin gleichzeitig in einem Raum zu verwenden.

### ⚠ ACHTUNG

› Lassen Sie offenes Feuer nie unbeaufsichtigt!

- › Der Kamin darf nicht in unmittelbarer Nähe von Fensterabdeckungen, Vorhängen oder anderen frei hängenden Materialien oder Stoffen verwendet werden. Damit Ihre Gardine das Gerät nicht berühren kann, halten Sie einen Mindestabstand von 1,5 m ein. Berücksichtigen Sie, dass leichte Stoffe durch einen Windstoß in Richtung des Kamins geweht werden können.
- › Die Verwendung von „Halteschlaufen“ für Gardinen wird dringend empfohlen.



- › Halten Sie die Bioethanol-Kanister fest verschlossen.
- › Das Bioethanol unzugänglich für Kinder und Tiere aufbewahren.
- › Der Brennbehälter und das Bioethanol dürfen keiner direkten Hitze wie direkter Sonneneinstrahlung oder Zentralheizung ausgesetzt werden.
- › Der Kamin sollte mindestens 1 Meter von anderen Gegenständen oder Möbeln aus brennbarem Material entfernt sein.
- › Aufgrund der Hitze des Kamins sollten Kinder und Tiere während und 30 Minuten nach der Benutzung des Kamins fernbleiben.

## WICHTIGE SICHERHEITSINFORMATIONEN

BEWAHREN SIE DIESE ANLEITUNG GUT AUF!

- › Stellen Sie sicher, dass der Aufstellort über einen feuerfesten Untergrund verfügt.
- › Der Untergrund, auf dem der Kamin aufgestellt wird muss sein Gewicht tragen können.
- › Wir empfehlen Ihnen, eine Löschdecke und/ oder einen Feuerlöscher in der Nähe zu haben.
- › Während der Inbetriebnahme des Bioethanols nicht rauchen.
- › Vermeiden Sie Zugluft im Raum, in dem der Kamin betrieben wird.
- › Der Bioethanol Kamin darf nicht in unmittelbarer Nähe einer Klima- oder Lüftungsanlage betrieben werden.
- › Wir empfehlen den Kamin nicht in Räumen mit konstant hoher Luftfeuchtigkeit zu verwenden.

### ⚠ ACHTUNG

- › **Der Brenner muss vor dem Betrieb immer bis zum Maximum mit 96,6%-igem Bioethanol gefüllt werden. Hierfür empfehlen wir unser Gala Bioethanol.**
- › Bei der Verwendung von dekorativen Keramikholzern oder -steinen ist unbedingt darauf zu achten, dass sich keine dekorativen Elemente direkt in der Flamme befinden. Die Dekoration darf nur um den Brennerschlitz gelegt werden und muss aus nicht brennbarem Material bestehen.
- › Achten Sie beim Auswechseln der Dekoration darauf, dass diese abgekühlt ist. Im Betrieb können das Dekorationsmaterial und die Glasscheibe eine **Temperatur von 90° - 140° C** erreichen. Der Brenner kann Temperaturen **bis zu 200 ° C** erreichen.

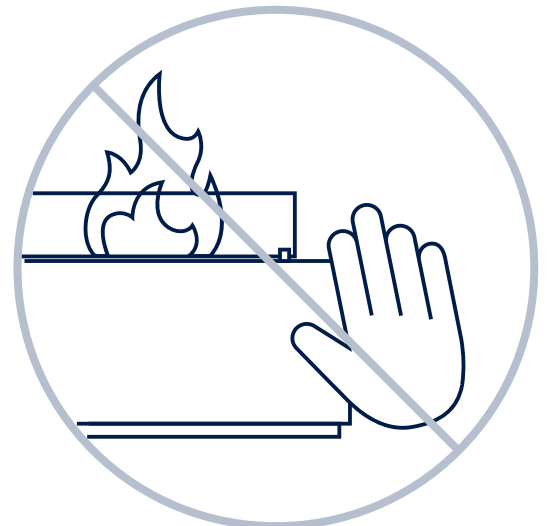
### ⚠ ACHTUNG

- › **VERBRENNUNGSGEFAHR!**

- › Das Produkt und seine Komponenten werden während des Gebrauchs heiß und bleiben auch nach dem Löschen des Feuers noch einige Zeit heiß.

### ⚠ ACHTUNG

- › **Das Produkt darf erst berührt werden, wenn es vollständig abgekühlt ist.**



# INSTALLATION & MONTAGE

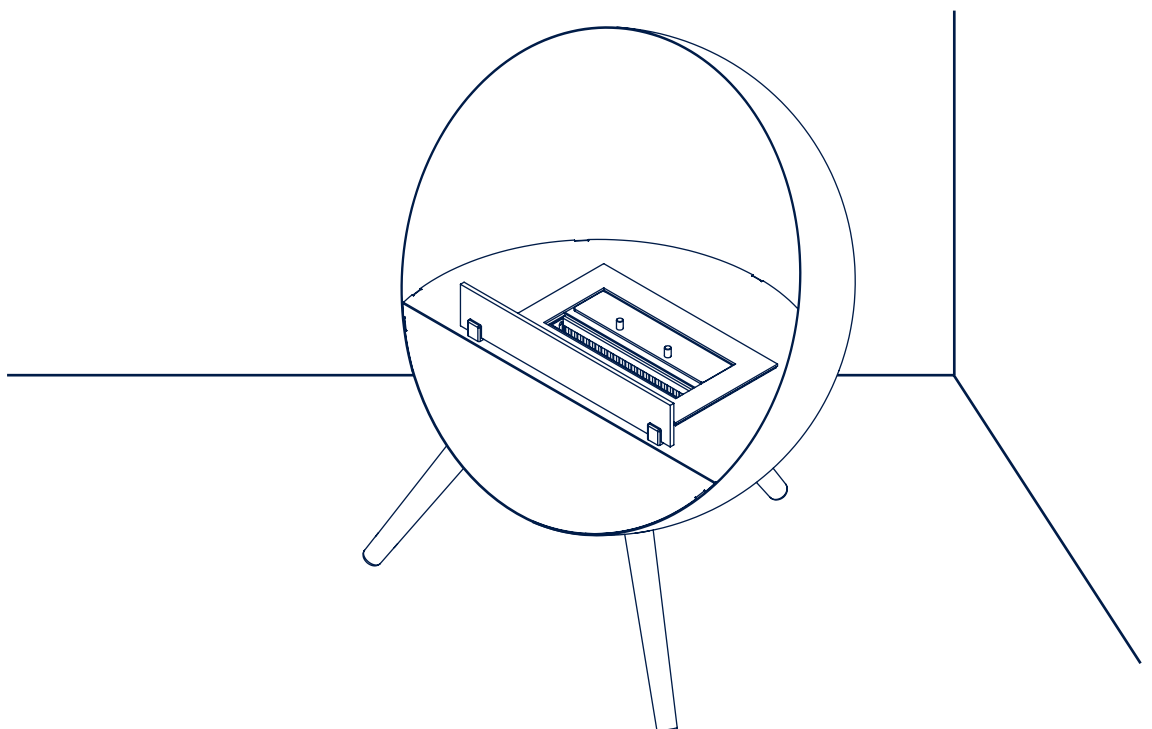
## MONTAGE

- › Bitte entfernen Sie vor der Montage und Inbetriebnahme alle Verpackungsmaterialien.
- › Montieren Sie die Beine am Kaminkorpus. Entfernen Sie dafür jeweils die Mutter und stecken Sie das Bein durch das vorgebohrte Loch an der Unterseite des Kamins. Greifen Sie dann durch die Brenneröffnung und drehen Sie die Mutter von Innen wieder fest.
- › Setzen Sie den Bioethanol-Brenner in die Kaminfassade ein.
- › Befestigen Sie die Glashalterungen mit den enthaltenen Schrauben in den vorgebohrten Löchern in der Kaminfassade.
- › Setzen Sie anschließend die Glasscheiben in die Halterungen ein und machen Sie diese mit den dafür vorgesehenen Schrauben fest.
- › Bitte beachten Sie, dass die Schrauben zur Befestigung der Glasscheibe nur leicht angezogen werden dürfen.

## AUFSTELLUNG FREISTEHENDER ETHANOLKAMINE

### ⚠ ACHTUNG

- › **Stellen Sie sicher, dass der Kamin auf einer feuerfesten Oberfläche steht.**
- › Sorgen Sie für ausreichende Stabilität des Kamins. Außerdem muss der Kamin absolut gerade stehen.
- › Prüfen Sie dies mit einer Wasserwaage. Andernfalls kann Bioethanol auslaufen.
- › Stellen Sie den Kamin auf eine hitzebeständige Unterlage.



## BEFÜLLEN & ANZÜNDEN DES BRENNERS

- › Öffnen Sie den Brenner mit der Löschhilfe.
- › Verteilen Sie ca. 1/3 des mitgelieferten Glühdrahts im Brennerschlitz.
- › Der Glühdraht lässt ihr Feuer noch naturgetreuer aussehen und dient gleichzeitig als Sicherheitsmerkmal, zur Erkennung nicht gleich sichtbarer Flammen.
- › Verwenden Sie zum Befüllen einen Trichter.
- › **Verwenden Sie ausschließlich 96,6%-iges Bioethanol. Wir empfehlen unser Gala Bioethanol.** Bei Verwendung von höherprozentigem Bioethanol besteht die Gefahr, dass ein Brand entsteht und Ihr Kamin beschädigt wird.
- › Der Brenner muss vor dem Betrieb immer bis zum Maximum mit Bioethanol gefüllt werden.
- › Verschüttetes Ethanol muss mit einem saugfähigen Tuch entfernt und die betroffene Stelle mit Wasser gereinigt werden, um eine Entzündung außerhalb des Brenners zu vermeiden.
- › Lange Feuerzeuge oder lange Streichhölzer sind ideal zum Anzünden von Bioethanol-Brennern.



Hier geht's zum  
Gala Bioethanol

### ⚠ ACHTUNG

- › **Es besteht Verpuffungsgefahr.** Werfen Sie auf keinen Fall gebrauchte Streichhölzer in den Brenner.
- › Sollte die Flamme nicht zünden, wiederholen Sie bitte den Zündvorgang bis die Flamme gleichmäßig brennt.

### ⚠ ACHTUNG

- › Warten Sie nach dem Löschen der Flamme **mindestens 30 Minuten** bevor Sie den Kamin wieder in Betrieb nehmen. **Es besteht Verpuffungsgefahr.**
- › Die Flamme glüht zunächst langsam und klein. Es kann bis zu 15 Minuten dauern, bis die optimale Temperatur und Flammenhöhe erreicht ist.
- › Der Brennstoff sollte bei **Raumtemperatur** gelagert werden, um seine Zündung zu erleichtern.

### ⚠ ACHTUNG

- › Der Brennstoff muss in sicherem Abstand (**min. 1 m / 40 Zoll**) zum Kamin aufbewahrt werden. Stellen Sie keinen Ethanolbrennstoff vor den Kamin.
- › Bitte beachten Sie, dass das Ethanol manchmal bläulich brennt und schwer zu sehen ist. Stellen Sie also sicher, dass der **Brenner immer aus und kalt ist, bevor Sie Ethanol hinzufügen.**

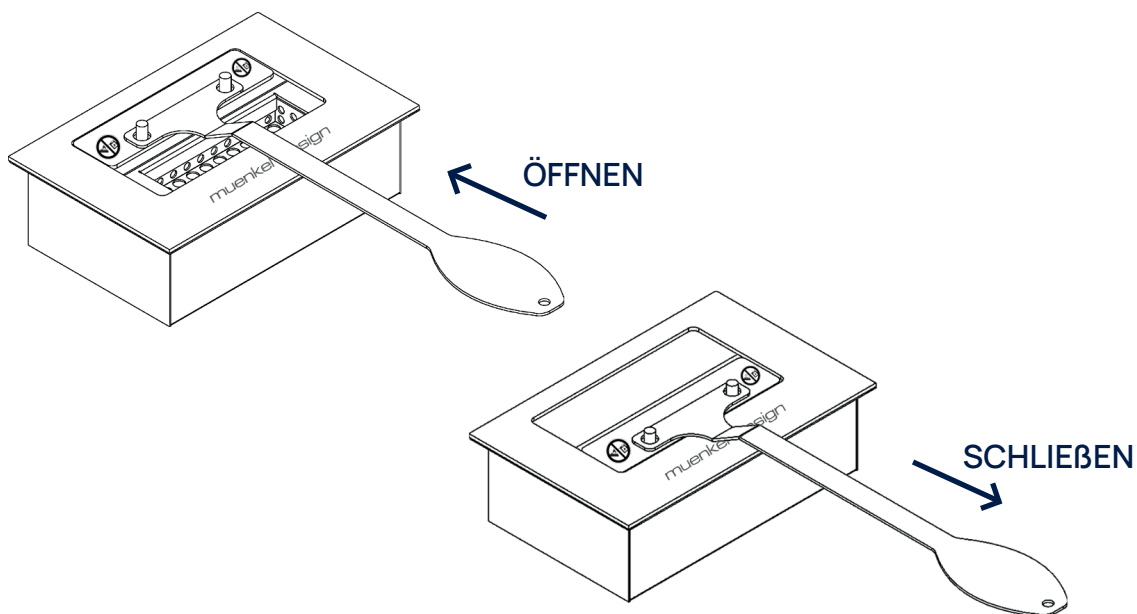
### ⚠ ACHTUNG

- › Achten Sie beim Anzünden immer darauf, dass der Kamin auf einer **nicht brennbaren Oberfläche** steht (nicht direkt auf einem Teppich)!

## LÖSCHVORGANG

### ⚠ ACHTUNG

- › Löschen Sie die Flamme niemals mit Wasser!
- › Füllen Sie das Bioethanol nicht nach, solange der Brenner noch brennt oder heiß ist.
- › Lassen Sie das Bioethanol möglichst vollständig verbrennen. Dadurch wird verhindert, dass Rückstände im Brenner verbleiben und beim erneuten Anzünden verpuffen.
- › Wenn Sie die Flamme löschen möchten bevor das Bioethanol vollständig verbrannt ist, verwenden Sie die mitgelieferte Löschhilfe zum Verschließen der Brenneröffnung. Warten Sie ca. 30 Minuten bis der Brenner Raumtemperatur erreicht hat. Vor der nächsten Verwendung den Brenner komplett wieder befüllen.
- › Verwenden Sie nur die mit diesem Gerät gelieferte Löschhilfe. Verwenden Sie niemals ein Holz- oder Kunststoffwerkzeug und niemals Ihre bloßen Hände.
- › Der Brenner muss während des Betriebs immer ganz geöffnet sein, damit sich im Brennerinneren kein Druck aufbauen kann.
- › Um das Feuer zu löschen, ziehen Sie den Schieber schnell zur Vorderseite des Brenners. Wird das Feuer nicht gelöscht, Schieber wieder öffnen und Löschvorgang wiederholen.



### SCAN MICH

- › Hier geht's zum Videotutorial für den Safety Burner.

# BIOETHANOL BRENNER

## WARNHINWEISE FÜR BRENNER

### HINWEIS

- Das Feuer brennt mehrere Stunden (abhängig vom Brennstoff und der Füllkapazität des Brenners). Der herausnehmbare Brenner befindet sich im Kamin. Beim Bewegen des Geräts sind **Vorsichtsmaßnahmen** zu treffen.

- Überprüfen Sie den Brenner auf ein Leck, bevor Sie das Gerät anzünden.

### ⚠ ACHTUNG

- Berühren Sie nicht die heiße Oberfläche!**



- Verwenden Sie zum Schließen der Flamme die mitgelieferte Löschhilfe.** Verwenden Sie niemals ein Holz- oder Kunststoffwerkzeug und verwenden Sie niemals Ihre bloßen Hände.
- Durch Ziehen der Platte zur Brennervorderseite wird die Flammenhöhe sowie die Heizleistung reduziert.
- Verschüttetes Bioethanol neben dem Brenner kann unerwartete Flammen verursachen.
- Lagern Sie keine brennbaren Gegenstände in der Nähe des Brenners.
- Während des Gebrauchs von Bioethanol nicht rauchen.
- Bitte denken Sie daran, den Brenner vor jeder Verwendung bis zum Maximum mit Bioethanol zu füllen.

### ⚠ ACHTUNG

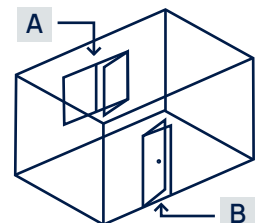
- Verwenden Sie kein Benzin oder andere Kraftstoffe außer 96,6%-iges Bioethanol.**

- Falls Sie den Brenner nicht komplett ausbrennen lassen, befüllen Sie ihn vor dem nächsten Gebrauch wieder bis zum Maximum.
- Lassen Sie Kinder und Tiere nicht unbeaufsichtigt.

### HINWEIS

- Raum ausreichend belüften durch leichtes Öffnen von Fenstern oder Türen.

- A** Fenster leicht öffnen, z.B. 50 mm/ 2"
- B** Tür leicht öffnen, z.B. 50-100 mm/ 2"-4"



### ⚠ ACHTUNG

- Niemals Brennstoff in die brennende Flamme gießen!**

- Lassen Sie den Brenner mindestens **30 Minuten abkühlen** bevor Sie ihn wiederbefüllen.



### ⚠ ACHTUNG

- Füllen Sie das Bioethanol nicht nach, solange der Brenner noch brennt oder heiß ist.**



## PFLEGE, WARTUNG & FEHLERBEHEBUNG

- › Nach dem Gebrauch können sich auf der Oberfläche des Brenners Verfärbungen bilden. Das ist normal und kein Reklamationsgrund.
- › Die Kaminfassade sollte regelmäßig gereinigt werden. Verwenden Sie warmes Wasser und ein sanftes Reinigungsmittel.
- › Flecken lassen sich am besten mit einem weichen Tuch und einer Mischung aus lauwarmem Wasser und etwas Reinigungsflüssigkeit (pH neutral) entfernen.
- › Staub kann mit einem trockenen Tuch entfernt werden.
- › Bitte verwenden Sie für die Edelstahloberflächen einen speziellen sandfreien Edelstahlreiniger. **Hierfür empfehlen wir unseren Reiniger „Kaminglanz“.**
- › **Für Glasoberflächen empfehlen wir unseren Glasreiniger „Klarsicht“.**
- › Niemals Chemikalien, Stahlwolle oder Schwämme verwenden. Dadurch kann die Oberfläche zerkratzt werden. Der Hersteller kann nicht für Schäden verantwortlich gemacht werden, die durch unsachgemäße Verwendung und/ oder Reinigung des Produkts verursacht werden.

Hier geht's zum  
Reiniger



### FEHLERBEHEBUNG

#### ⚠ ACHTUNG

FEHLER	MÖGLICHER GRUND	LÖSUNG
<b>Rußbildung</b>	Falscher Brennstoff (z.B. Gel)	Nur 96,6%iges Bioethanol verwenden
<b>Rußbildung</b>	Brennerschlitz von Objekten bedeckt	Legen Sie die Brenneröffnung frei und platzieren Sie die Dekoration nur um den Brennerschlitz
<b>Brennzeit zu kurz</b>	Falscher Brennstoff (z.B. Gel)	Nur 96,6%iges Bioethanol verwenden
<b>Brennzeit zu kurz</b>	Brenner nicht komplett befüllt	Löschen Sie den Brenner und füllen Sie neues Bioethanol nach 30 Minuten nach
<b>Flammenhöhe zu hoch</b>	Falscher Brennstoff (z.B. Gel)	Nur 96,6%iges Bioethanol verwenden
<b>Flamme erlischt nicht, wenn der Brennerschlitz zugezogen wird</b>	Dies kann bei größeren Brennern passieren, da der Ethanoldampf den Weg durch jede kleine Öffnung sucht	Wiederholen Sie den Löschvorgang mehrmals und schneller, um die Sauerstoffzufuhr zu unterbrechen



## GEWÄHRLEISTUNG

- › Ihr Bioethanol Brenner hat eine zweijährige Gewährleistung bzgl. Herstellungsfehlern, beginnend mit dem Kaufdatum. Wenden Sie sich im Falle eines Problems an den Händler.
- › Die Gewährleistung erlischt, wenn der Kamin missbräuchlich verwendet oder für andere Zwecke als die, für die er gebaut wurde, verwendet wurde. Die Garantie erlischt auch bei Beschädigungen oder Unfällen, die durch Nachlässigkeit, mangelhafte Überwachung oder Formänderung von Teilen eintreten.

## WARNHINWEISE

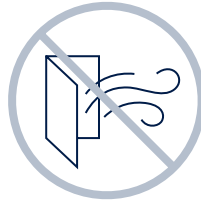
- › Kein Ethanol auf die Flamme geben



- › Die Flamme nicht blockieren



- › Keinen Luftzug erzeugen



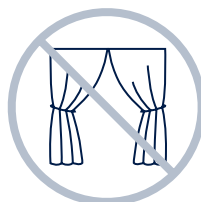
- › Die Flamme nicht anpusten



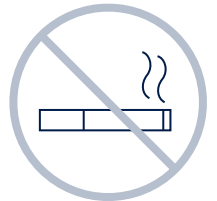
- › Nicht nähern oder berühren



- › Vorsicht bei brennbaren Gegenständen



- › Beim Befüllen nicht rauchen



- › Löschmittel in Reichweite halten



- › Brandgefahr



- › Gesundheits-schädlich

