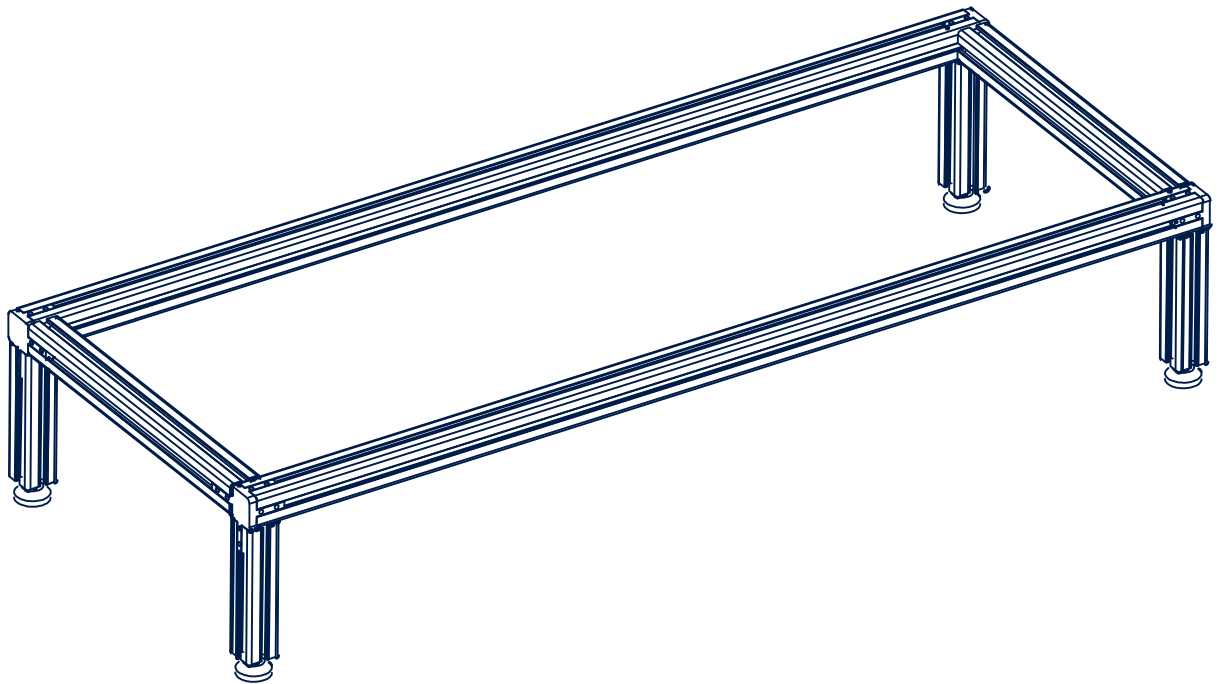


MONTAGEANLEITUNG „TUDOR UNTERGESTELL 1570“



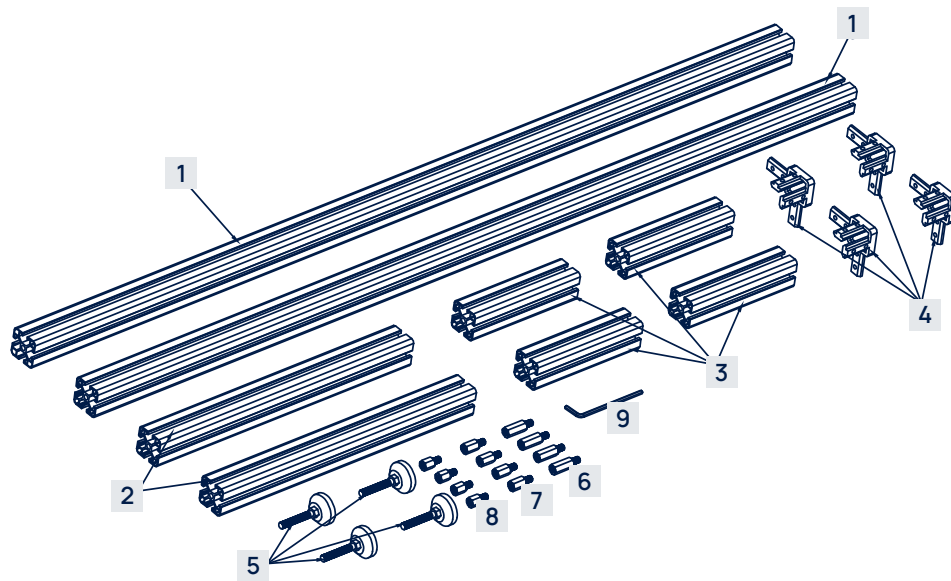
NOBLE FLAME



© 2025 Muenkel.eu GmbH. Alle Rechte vorbehalten.

Diese Anleitung, einschließlich aller darin enthaltenen Texte, Abbildungen und Daten, ist urheberrechtlich geschützt. Jede Vervielfältigung oder Weitergabe ohne ausdrückliche Genehmigung ist untersagt.

LIEFERUMFANG

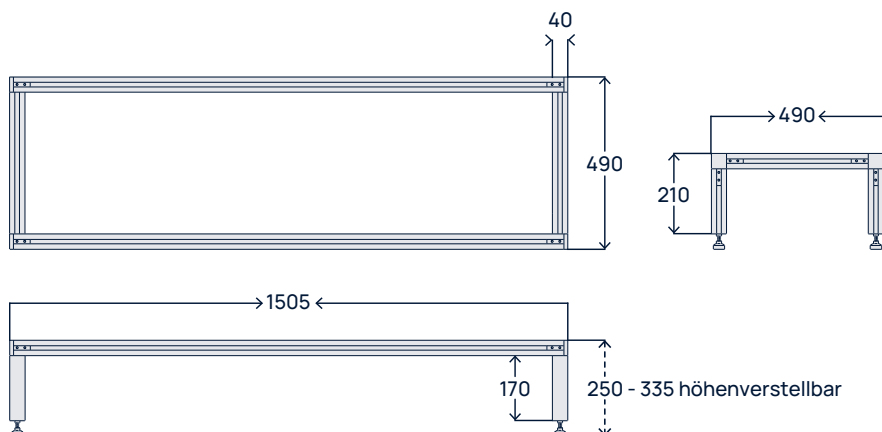


NR.	BEZEICHNUNG	SPEZIFIKATIONEN	MENGE
1	Aluminiumprofil - 1	1485 mm	2
2	Aluminiumprofil - 2	410 mm	2
3	Aluminiumprofil - 3	170 mm	4
4	Aluminiumprofil-Verbinder	40 × 40	4
5	Standfuß (Fußkappe)	40 × L50	4
6	Distanzstück	M8 × 30	4
7	Distanzstück	M8 × 20	4
8	Distanzstück	M8 × 15	4
9	Inbusschlüssel	S3 = M6 Madenschraube	1

HINWEIS



- › Zum Aufbauen des Produktes werden zusätzlich Gabelschlüssel die den Größen SW12 sowie SW14 entsprechen benötigt.

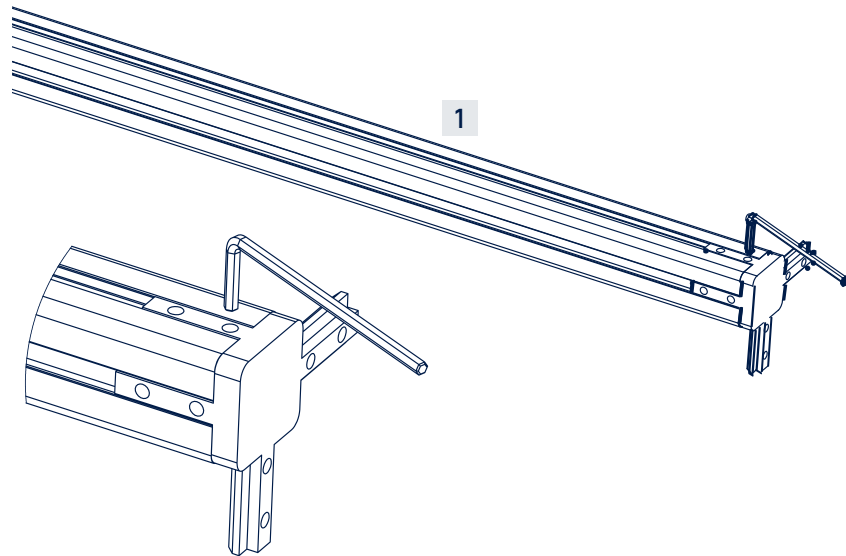


MONTAGE

SCHRITT

1

- › Verbinden Sie Aluminiumprofil 1 mit dem Profilverbinder und ziehen Sie die Inbusschraube mit dem beiliegenden Inbusschlüssel fest.



SCHRITT

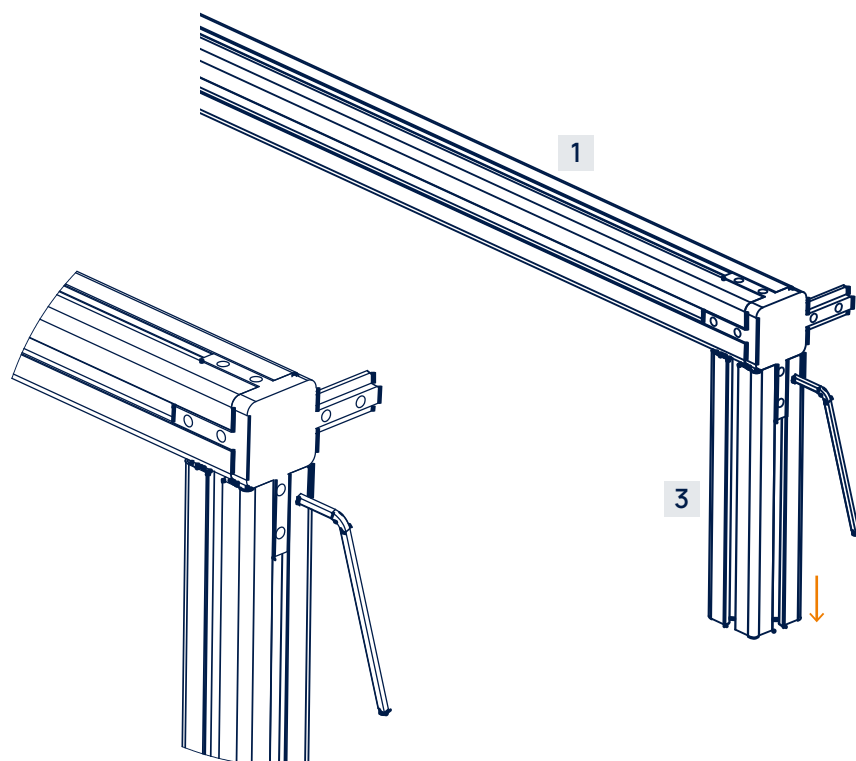
2

- › Verbinden Sie Aluminiumprofil 3 mit Profil 1, indem Sie die Inbusschraube im Profilverbinder mit dem Inbusschlüssel festziehen.

HINWEIS

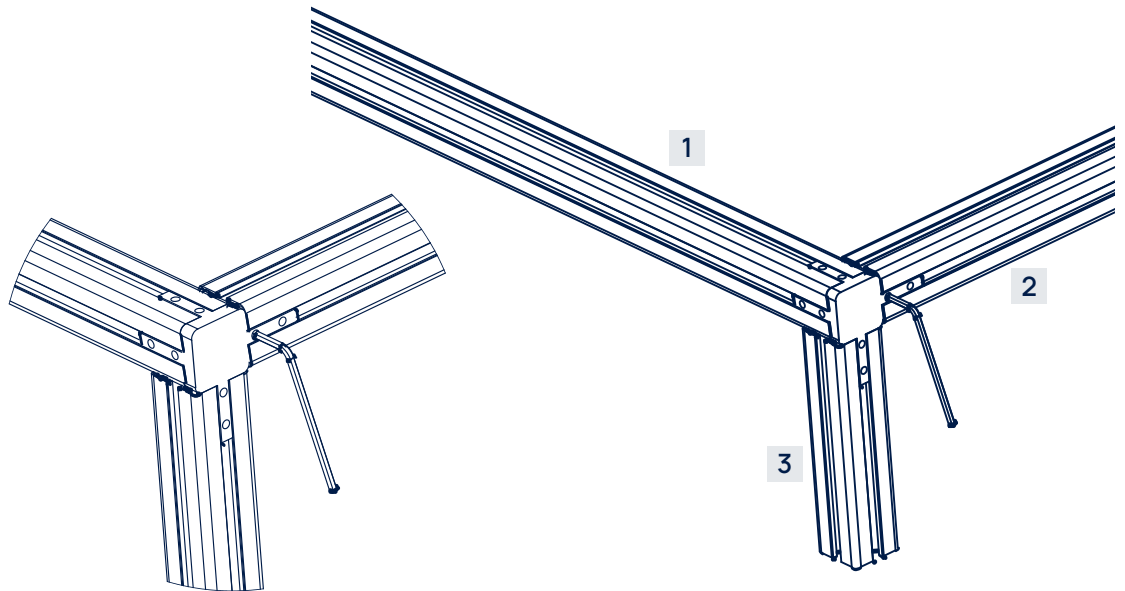


- › Bei Aluminiumprofil 3 muss das Gewinde nach unten zeigen.



MONTAGE

- SCHRITT 3** > Verbinden Sie Aluminiumprofil 2 mit den Profilen 1 & 3 und ziehen Sie die Inbusschraube im Profilverbinder fest.



- HINWEIS ①** > Mitgelieferte Distanzstücke können miteinander kombiniert werden, um unterschiedliche Höhen zu erreichen.
Beispiel: 15 mm + 20 mm = 35 mm.

- SCHRITT 4** > Schrauben Sie die Füße an der Unterseite des Korpus an.

- HINWEIS ①** > Das Gewinde des Fußes muss mind. 10 mm in das Profil eingeschraubt werden um sichere Stabilität und Belastbarkeit zu gewährleisten.

