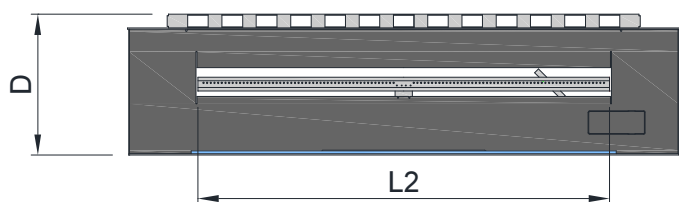
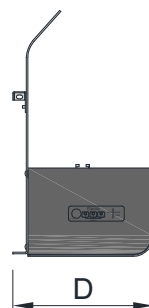
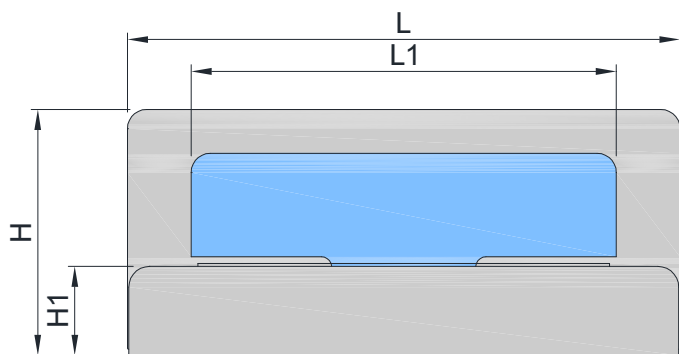
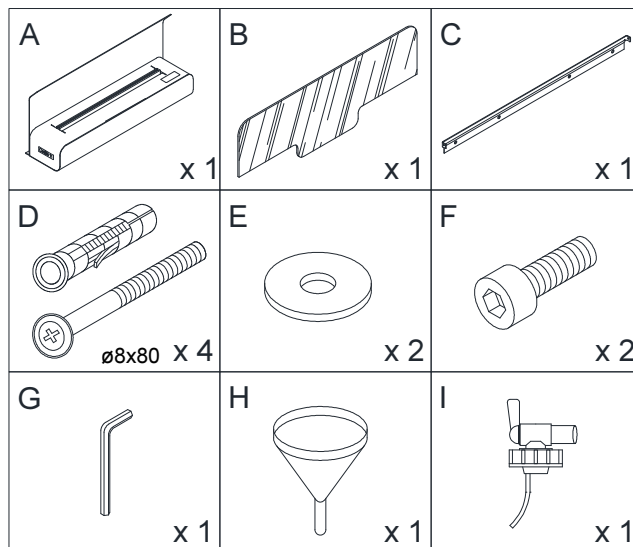


MONTAGEANLEITUNG

WallFire



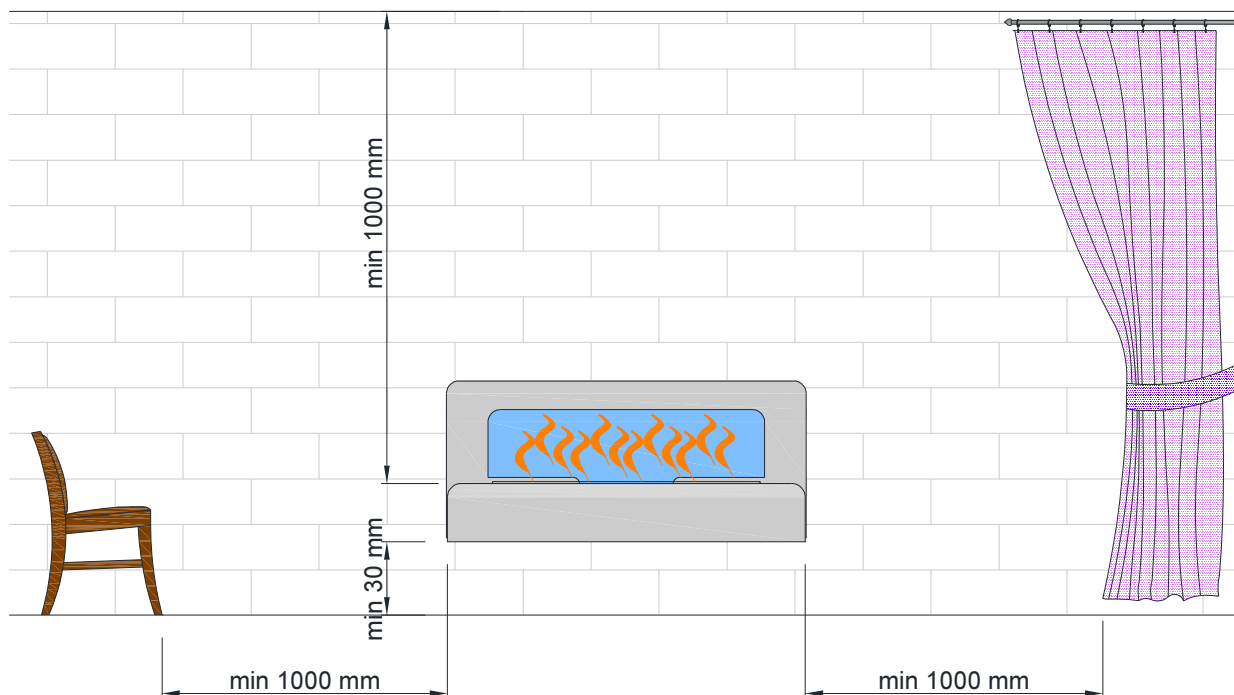
	[mm]
H	359
H1	130
L	806
L1	620
L2	600
D	206

- Das Gerät nicht in Räumen aufstellen, deren umbauter Raum kleiner ist als:
 - 52 m³ (20 m² bei einer Höhe von 2,6 m) - Im Falle der Nutzung ausschließlich des ECO-Modus,
 - 75 m³ (29 m² bei einer Höhe von 2,6 m) - Für den Standard-Modus des Gerätes.
- Das Gerät nicht an Orten an denen großer Luftzug herrscht, in der Nähe von Ventilatoren, Gebläsen u.s.w., aufstellen.
- In der Nähe des Gerätes muss sich ein Feuerlöscher (CO₂- oder Pulverfeuerlöscher) befinden.
- Der für die Montage bestimmte Raum muss eine ordnungsgemäß funktionierende Ventilation, die mindestens einen Luftaustausch pro Stunde garantiert, besitzen.
- Das Gerät vor der Montage nicht in Betrieb nehmen.
- Den Brennstoffbehälter vor der Montage nicht mit dem Brennstoff befüllen.



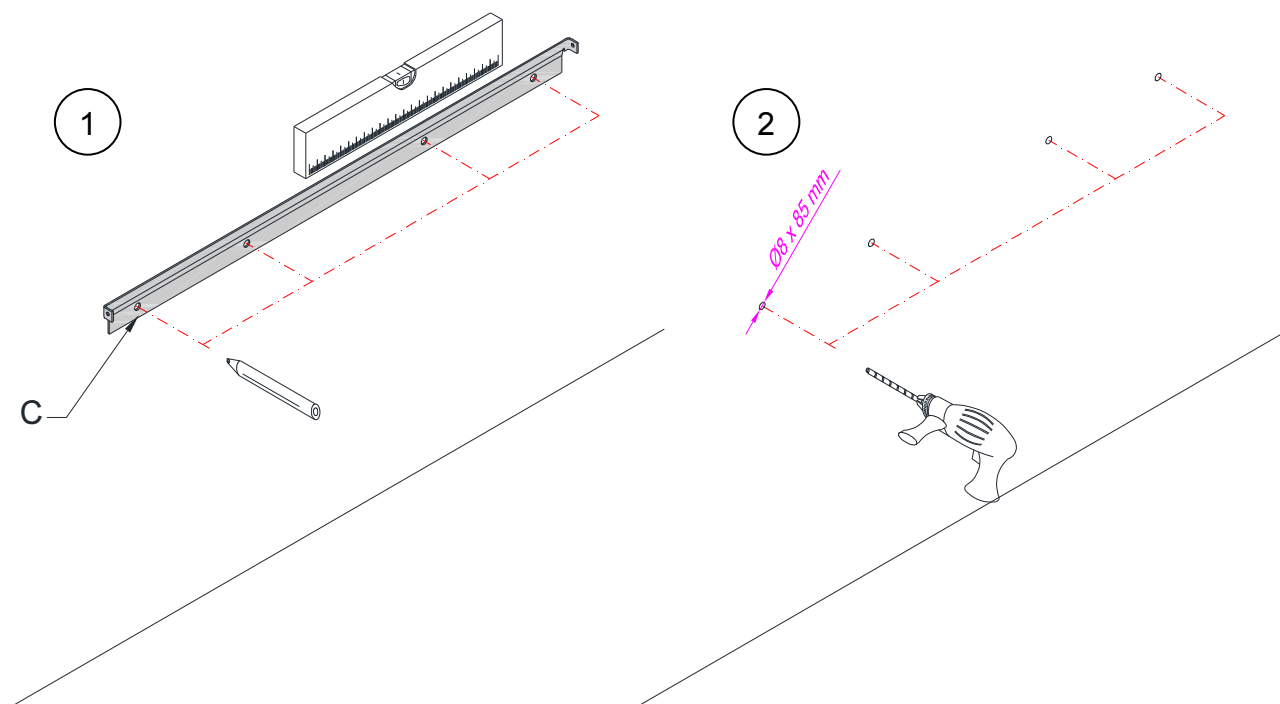
In der Nähe der Befestigung des Gerätes eine elektrische, lose Leitung mindestens 3x0,75 mm², mit 230 V, 50 Hz führen, was den Anschluss an das elektrische Netz ermöglicht.

Achtung! Das Gerät muss in solch einer Höhe befestigt werden um das Gießen des Brennstoffes und das Innere des Trichters beobachten zu können „H“.

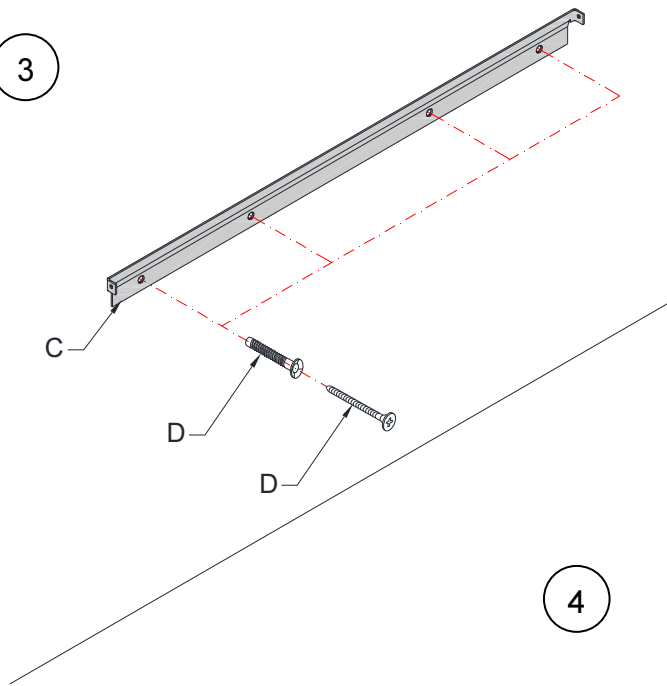


Montage des Gerätes

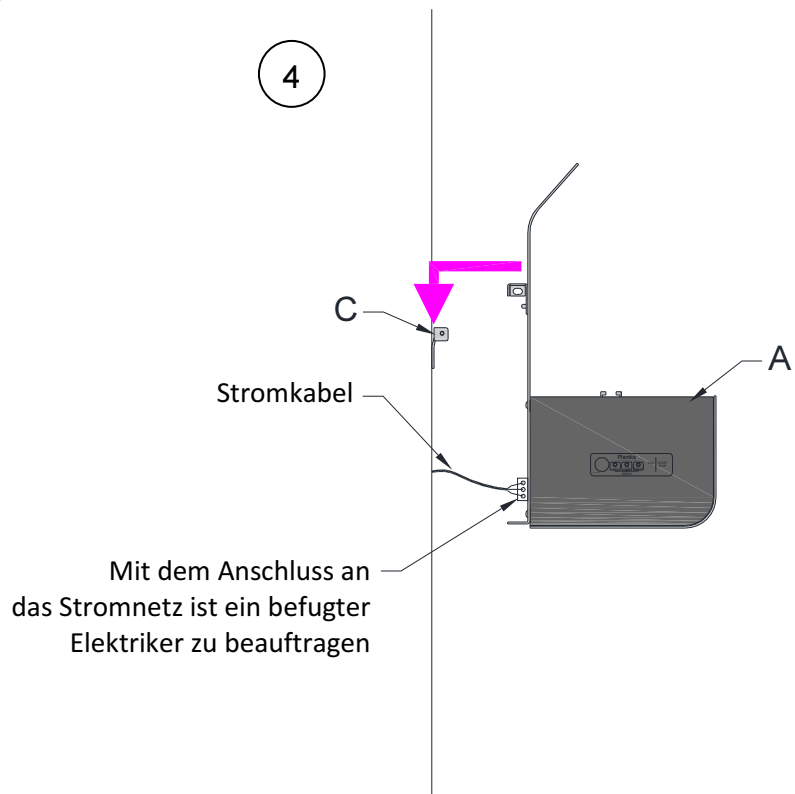
Die Hängeleiste „C“ an die Wand montieren. Um die Hängeleiste möglichst genau waagrecht zu befestigen, benutzen Sie eine Wasserwaage.



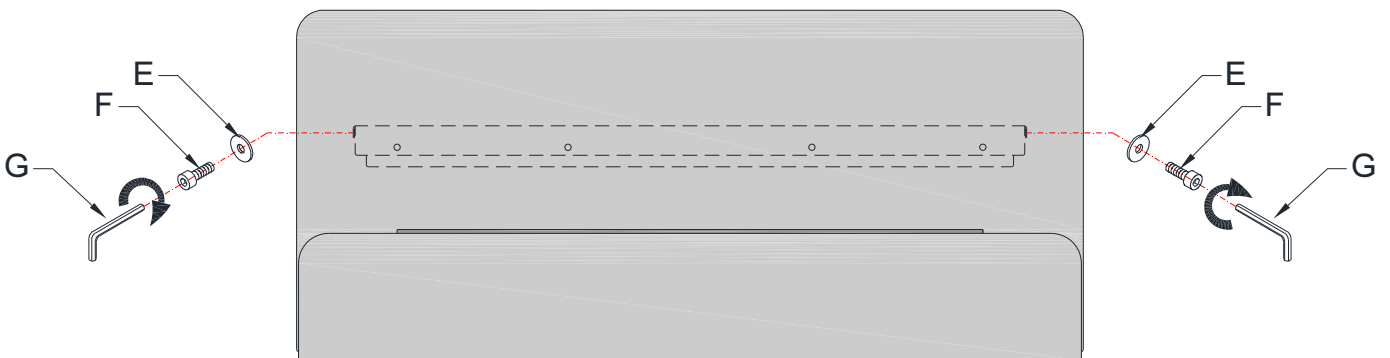
3

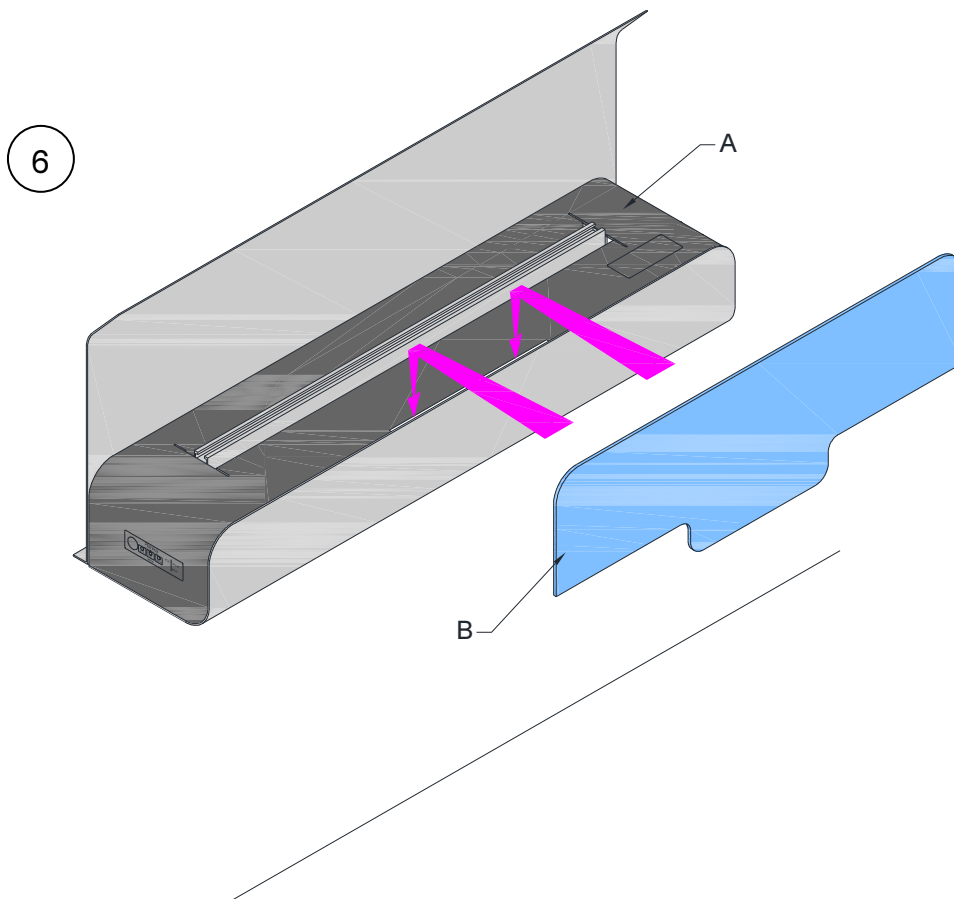


4




5





ACHTUNG!!!

- Nach der Prüfung, dass das Gerät korrekt angeschlossen wurde, sollte unbedingt die beigegefügte Gebrauchsanweisung durchgelesen werden.
- Erst nach der Lektüre der Gebrauchsanweisung ist es erlaubt den Behälter mit dem Brennstoff zu füllen und das Gerät in Betrieb zu nehmen.
- Wird in der Zukunft die Notwendigkeit eintreten das Produkt aus der Verkleidung heraus zu nehmen, wird es erst nach einem vollständigen Aufbrauchen des Brennstoffes, nach der Meldung  durchgeführt - erst nach dem Erscheinen der Meldung wird die Stromversorgung getrennt und das Gerät aus der Verkleidung herausgenommen.
- Bewahren Sie die Anleitung über die gesamte Nutzungsdauer des Gerätes auf.