

MONTAGEANLEITUNG „LIMA“



NOBLE FLAME

LIEFERUMFANG

- › Kaminkorpus
- › Sockel
- › 2x Glasscheiben
- › Montagematerial
- › Elektrofeuereinsatz „Paris“ (separat geliefert)
- › Dekomaterial



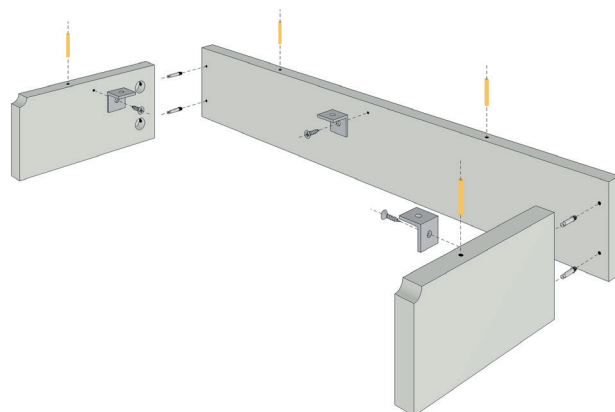
MONTAGE

SCHRITT 1

- › Sockel-Seitenteile und Frontplatte vorbereiten

HINWEIS

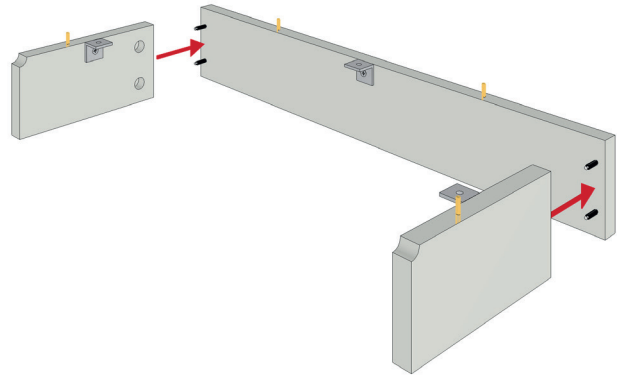
- › Die Aufstellung muss auf ebenem Untergrund erfolgen.
- › Waagrecht und stabil aufstellen.
- › Es ist auf eine ausreichende Tragfähigkeit des Untergrunds zu achten (50 kg).



MONTAGE

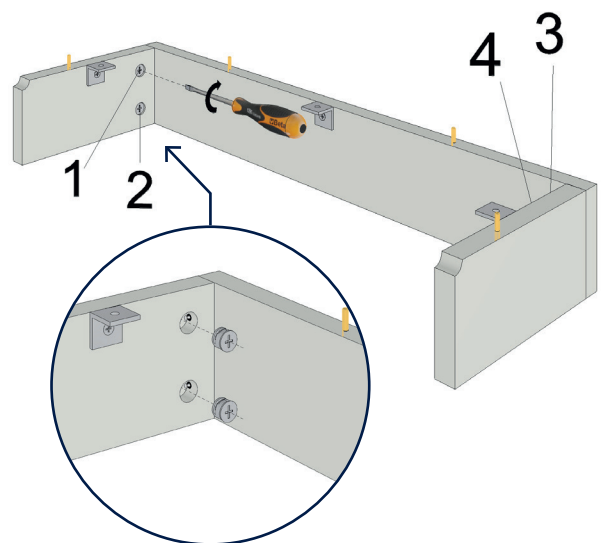
SCHRITT 2

- › Sockel-Seitenteile und Frontplatte zusammen schieben



SCHRITT 3

- › Verbinder einsetzen und mit einem Schraubenzieher im Uhrzeigersinn festziehen.

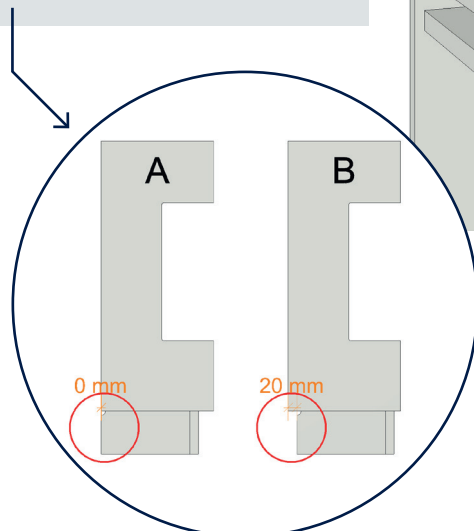
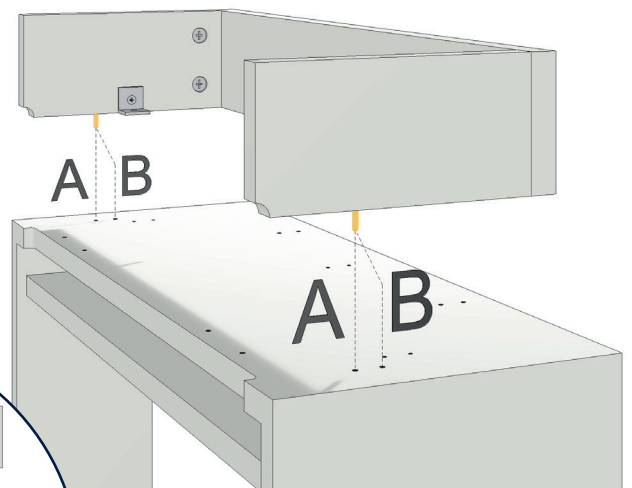


SCHRITT 4

- › Den Kamin-Korpus auf den Kopf stellen und den Sockel anbringen.

HINWEIS

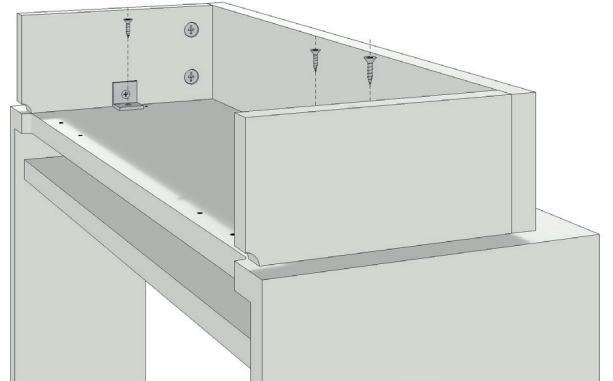
- › Hierzu gibt es zwei mögliche Positionen. Verwenden Sie Position B falls sich hinter dem Kamin eine Sockelleiste befindet.



MONTAGE ALS STANDKAMIN

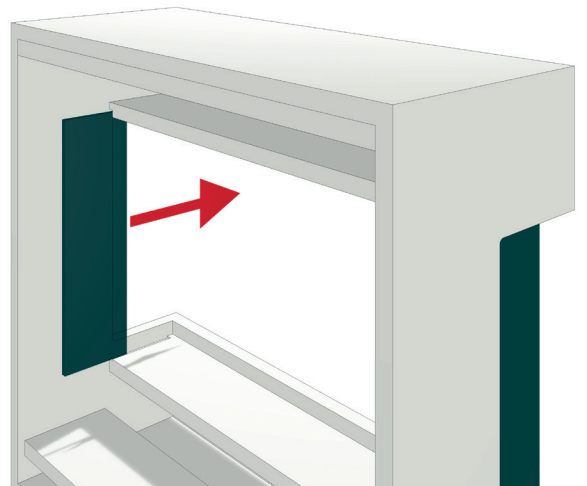
SCHRITT 5

- › Befestigen Sie den Sockel und drehen Sie anschließend den Kamin wieder richtig herum.



SCHRITT 6

- › Schieben Sie die Glasscheiben von hinten in die Schlitze ein.

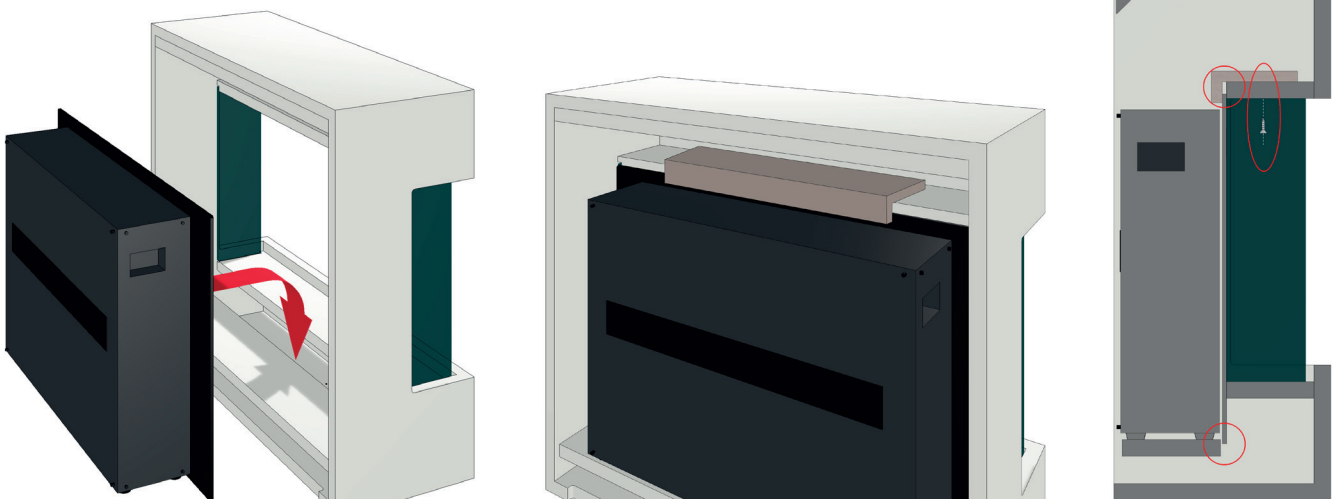


SCHRITT 7

- › Packen Sie den Elektroersatz aus und montieren Sie diesen gemäß der beiliegenden Anleitung.

SCHRITT 8

- › Stellen Sie den Elektroersatz von hinten in den Kamin. Bringen Sie den Befestigungswinkel an und verschrauben Sie diesen von der Vorderseite.



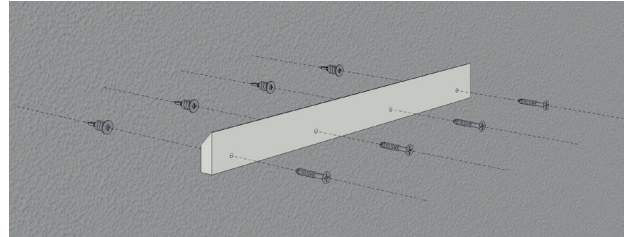
MONTAGE ALS WANDKAMIN

SCHRITT 1

- › Montieren Sie die Halteleiste an der Wand.

HINWEIS

- › Es ist auf eine ausreichende Tragfähigkeit der Wand zu achten (50 kg).
- › Die beiliegenden Dübel eignen sich für Gipskartonwände. Für andere Wände verwenden Sie bitte passende Dübel aus dem Baumarkt.

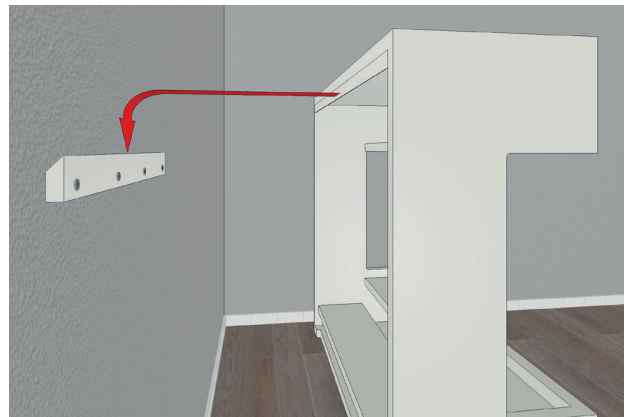


SCHRITT 2

- › Hängen Sie den Kamin zu zweit an die Halteleiste an der Wand.

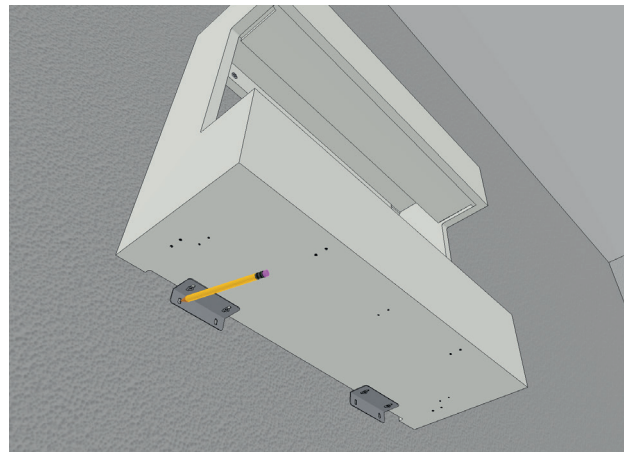
HINWEIS

- › Bei diesem und dem folgenden Schritt sollte eine zweite Person Hilfe leisten!



SCHRITT 3

- › Montieren Sie die beiliegenden Winkel an der Unterseite des Kamins und markieren Sie die Löcher an der Wand.



SCHRITT 4

- › Nehmen Sie den Kamin wieder von der Wand und führen Sie an den markierten Stellen geeignete Dübel in die Wand ein.

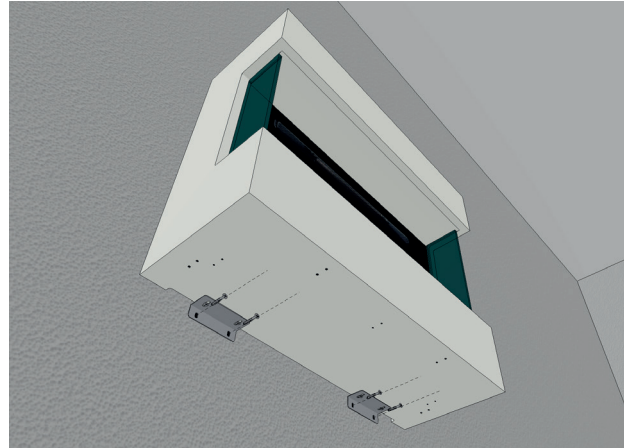
HINWEIS

- › **WICHTIG:** Montieren Sie den Elektroinsert und die Glasscheiben gemäß der Schritte 6-8 auf Seite 3, bevor Sie mit der finalen Wandmontage fortfahren!

MONTAGE ALS WANDKAMIN

SCHRITT 5

- › Hängen Sie den Kamin wieder an die Halteleiste (Schritt 3) und befestigen Sie die Winkel an der Wand.



SCHRITT 6

- › Füllen Sie das Dekomaterial gemäß Abbildung in den Kamin.

HINWEIS

- › Schütten Sie die Steine nicht aus dem Beutel, um Beschädigungen am Kamin und Ihrem Fußboden sowie Mobiliar zu vermeiden. Entnehmen Sie die Steine stattdessen vorsichtig aus dem Beutel und legen Sie diese mit den Händen von vorne in den Brennraum.



- › Die Abbildung zeigt den Kamin im montierten Zustand.
- › Bitte beachten Sie auch die Bedienungs- und Montageanleitung des Elektroeinbausatzes „PARIS“.
- › Für weitere Fragen stehen wir Ihnen gerne zur Verfügung.

KONTAKTDATEN

- › Muenkel.eu GmbH
- › Rhönstraße 5
- › 36132 Eiterfeld
- › **Service Hotline:** +49 (66 72) 92 90 50
- › **Email:** service@muenkel.eu