

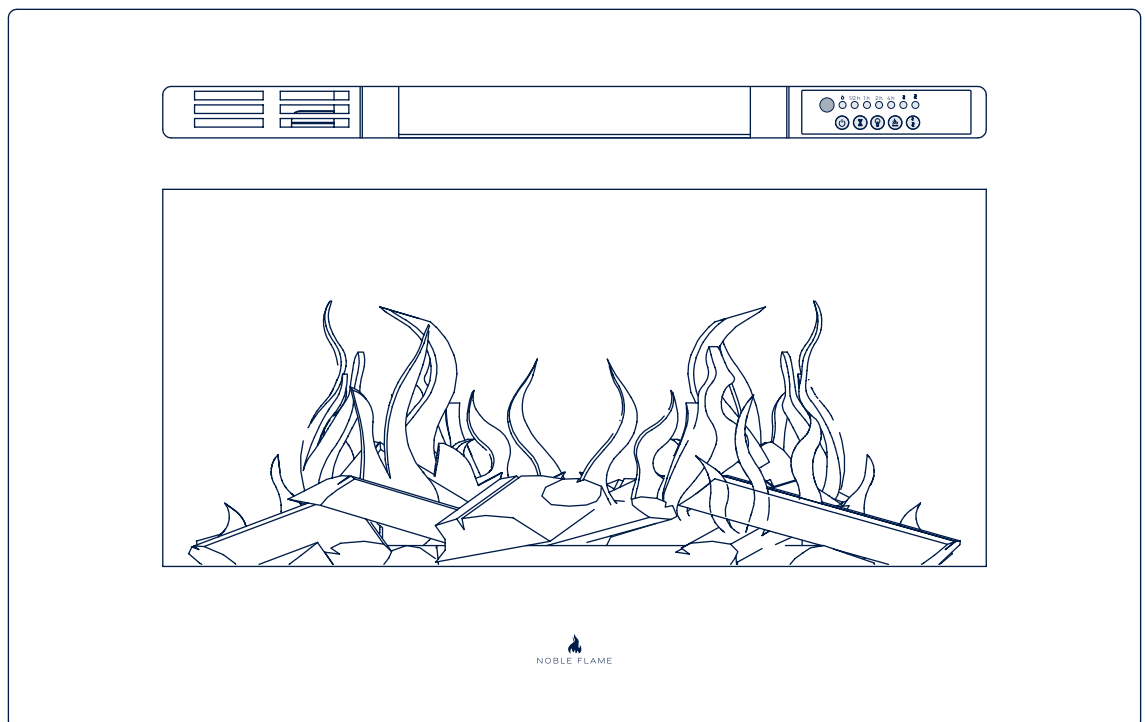
# BEDIENUNGS- & MONTAGE- ANLEITUNG „PARIS BUTTON“

ELEKTRISCHER KAMIN: WANDMONTAGE / EINBAU



NOBLE FLAME

CE AC 220-240V, 50HZ, 1.150 - 1.350W



## ⚠ ACHTUNG

- › Lesen und verstehen Sie die gesamte Bedienungsanleitung einschließlich aller Sicherheitsinformationen, BEVOR Sie das Produkt anschließen oder verwenden. Andernfalls kann es zu Feuer, Stromschlag oder schweren Verletzungen kommen.
- › Bewahren Sie diese Bedienungsanleitung zum späteren Nachschlagen auf. Wenn Sie dieses Produkt verkaufen oder verschenken, stellen Sie sicher, dass dieses Handbuch dem Produkt beiliegt.

# WICHTIGE SICHERHEITSINFORMATIONEN

BEWAHREN SIE DIESE ANLEITUNG GUT AUF!

› **Lesen Sie alle Anweisungen, bevor Sie diese Heizung benutzen!**

## ⚠ ACHTUNG

- › **Die Heizung wird während des Betriebs heiß.** Um Verbrennungen vorzubeugen vermeiden Sie den Hautkontakt mit heißen Oberflächen. Falls vorhanden, verwenden Sie Handschuhe um den Kamin zu bewegen. Halten Sie zu brennbaren Materialien, wie z. B. Möbel, Kissen, Bettwäsche, Papier und Vorhänge, mindestens 0,9 m Abstand zu der Gerätefront, den Seiten und zur Rückseite.
- › Extreme Vorsicht bei dem Betrieb in der Nähe von Kindern. Das Gerät während des Heizbetriebs nie unbeaufsichtigt lassen.
- › Prüfen Sie die Kabel und Gerätestecker auf Unversehrtheit. Bei Beschädigung das Gerät nicht in Betrieb nehmen. Kontaktieren Sie in diesem Fall einen autorisierten Händler.
- › Verlegen Sie das Stromkabel nicht unter einem Teppich oder Läufer oder ähnlichen Bodenbelägen sowie unter Möbeln. Verlegen Sie das Stromkabel außerhalb der begehbaren Flächen.
- › Verbinden Sie den Elektrokamin Sie mit ordnungsgemäß geerdeten Steckdosen.
- › Führen Sie keine Fremdkörper in die Belüftungs- oder Auslassöffnungen. Dies kann die Heizung beschädigen, einen Kurzschluss mit Stromschlag und/oder Feuer verursachen.
- › Die Luftein- und auslassöffnungen nicht verschließen oder blockieren. Gerät **NICHT** auf weichen Untergründen, wie z.B. auf einem Bett, verwenden.
- › Kein Benzin, Lacke oder andere leicht entzündliche Flüssigkeiten und Materialien in der Nähe der Heizung verwenden oder lagern.

## ⚠ ACHTUNG

- › **Verwenden Sie diesen Kamin nur wie in diesem Handbuch beschrieben.** Jede andere, als die vom Hersteller empfohlene Verwendung, kann **Brand, Stromschlag oder Personenschäden** verursachen.
- › Den Elektrokamin **IMMER** direkt in eine Steckdose stecken. Bei Benutzung eines Verlängerungskabels prüfen Sie, dass dieses für mindestens 1.600 W ausgelegt ist.
- › Stellen Sie das Heizgerät nicht in die Nähe eines Bettes, da Gegenstände wie Kissen oder Decken vom Bett fallen und vom Heizgerät entzündet werden können.
- › **NICHT** in Feuchträumen, wie z. B. Badezimmer, oder einen anderen Ort verwenden, an dem das Gerät mit Feuchtigkeit oder Wasser in Kontakt kommen kann.

## ⚠ ACHTUNG

- › **VERMEIDEN SIE FEUER!** Überprüfen Sie regelmäßig alle Luftschlitze und stellen Sie sicher, dass diese nicht von Staub befallen, mit Flusen oder anderweitig verstopft sind. Trennen Sie das Gerät zuvor vom Stromnetz. Reinigen Sie die Lüftungsschlitze ausschließlich mit einem Staubsauger. **NICHT** ausspülen oder Feucht wischen.
- › Benutzen Sie niemals eine Wandhalterung eines anderen Herstellers.

## WICHTIGE SICHERHEITSINFORMATIONEN

BEWAHREN SIE DIESE ANLEITUNG GUT AUF!

- › Dieses Produkt ist nicht als primäre Wärmequelle gedacht. Es dient nur der Zusatzwärme.
- › **Verwendung nur im Innenbereich. Niemals im Außenbereich verwenden!** Dies kann zu einem elektrischen Schlag oder zu einer Beschädigung am Gerät führen.

### ACHTUNG

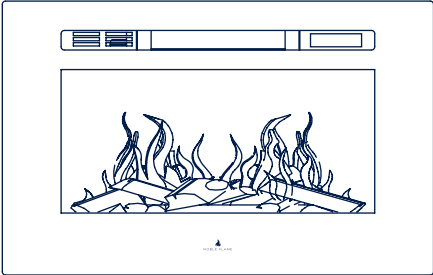








- › **DAS GERÄT NICHT ÖFFNEN! Gefahr eines elektrischen Schlags!**
- › Die Heizung **IMMER** ausschalten bevor Sie das Gerät vom Stromnetz trennen.
- › Das Gerät **IMMER** vom Stromnetz trennen bevor Sie das Gerät reinigen möchten.
- › **NIEMALS** unbeaufsichtigt lassen. Den Kamin immer vom Stromnetz trennen, wenn er nicht in Betrieb ist.
- › Den Kamin **IMMER** an trockenen Orten lagern. Benutzen Sie das Gerät **NIEMALS**, wenn es mit Flüssigkeiten in Berührung gekommen ist.
- › **NIEMALS** diesen Kamin in eine Steckdose stecken, die Risse, lose Drähte oder Anschlüsse hat. Das Einstecken dieses Gerätes in eine fehlerhafte Steckdose könnte zu einer elektrischen Lichtbogenbildung und Überhitzung in der Steckdose führen sowie einen Kurzschluss zur Folge haben. Es besteht in diesem Fall die Gefahr, dass die Steckdose überhitzt oder Feuer fängt.
- › Das Stromkabel und den Netzstecker vor **JEDEM** Gebrauch prüfen!
  - a. Stellen Sie sicher, dass der Stecker richtig in die Steckdose eingesteckt ist. Fehlerhafte Steckdosenanschlüsse oder lose Stecker können zu einer Überhitzung der Steckdose führen.
  - b. Heizungen ziehen mehr Strom als kleine Geräte. Überhitzung kann auftreten, auch wenn sie bei der Verwendung anderer Geräte nicht aufgetreten ist.
  - c. Bei der Benutzung regelmäßig prüfen, ob der Stecker oder die Frontplatte heiß ist!
  - d. Wenn die Steckdose heiß ist, den Gebrauch sofort abbrechen und von einem qualifizierten Elektriker überprüfen lassen und/oder die fehlerhaften Steckdosen austauschen.

## VORBEREITUNG

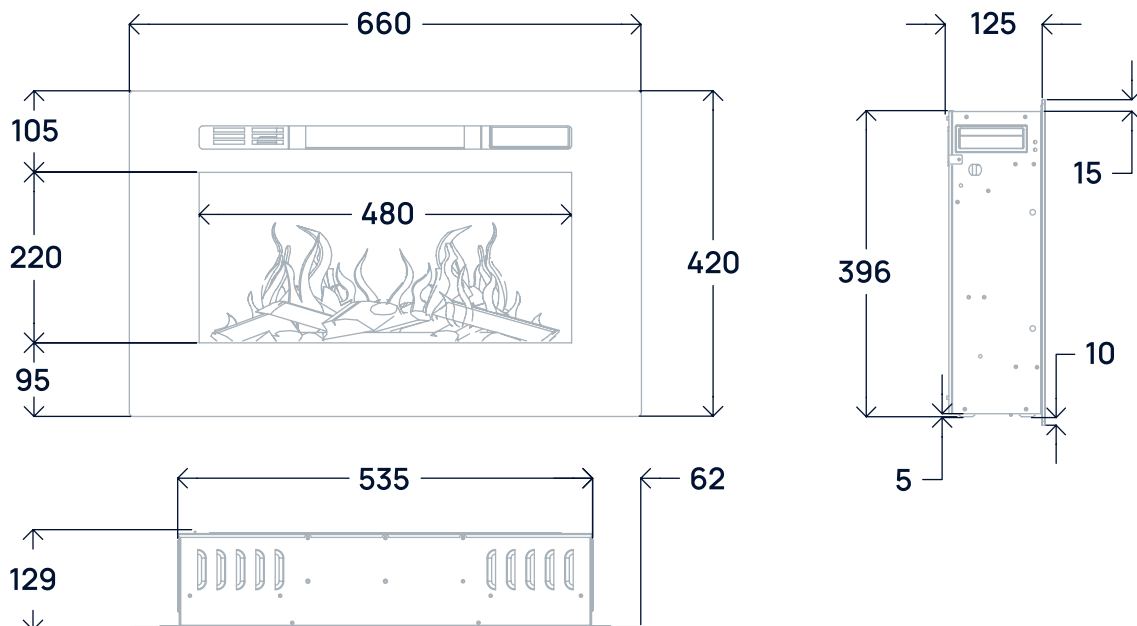
### ⚠ ACHTUNG

- › **Bei diesem Produkt ist eine Glas-Frontplatte enthalten!** Glas immer sehr vorsichtig behandeln. Fehler am Glas können zu Verletzungen oder ernsthaften Schäden führen.
  
- › Entfernen Sie alle Teile und Hardware aus dem Karton und legen Sie diese auf eine saubere, weiche, trockene Oberfläche. Teile- und Montageschritte sind für Wand- oder Einbaumontage geeignet. Überprüfen Sie die Teileliste, um sicherzustellen, dass nichts fehlt. Verpackungsmaterialien ordnungsgemäß entsorgen. Bitte recyceln, wann immer möglich.
  
- › **Sie benötigen die folgenden Werkzeuge (nicht enthalten):**
  - › Schraubendreher
  - › Wasserwaage
  - › Maßband
  - › elektrische Bohrmaschine
  - › 1/4" Holzbohrer
  - › Hammer

## TEILE & HARDWARE

 <p><b>A</b> Kamin</p>	 <p><b>D</b> Fernbedienung</p>	<p><b>F</b> Dekosteine </p> <p><b>G</b> Deko-Kristalle </p> <p><b>H</b> Dekoholz </p> <p><b>I</b> Plastikstreifen </p>
 <p><b>B</b> Holzschrauben</p>	 <p><b>C</b> Dübel</p>	 <p><b>E</b> Wandhalterung (an Geräteückwand)</p>

## TECHNISCHE SPEZIFIKATIONEN & MASSE



### BESCHREIBUNG

### ELEKTRISCHER KAMIN

TYPE	3-Wege Montageeinheit Wandmontage, Wandeinbau, Glasfront
VOLT	220V AC
WATT	MAX 1500W
AMPERE	15 AMP geerdeter Stromkreis

## INSTALLATION & MONTAGE

### INSTALLATION

› Ihr Gerät ist ein Wand- und Einbaugerät. Wählen Sie einen geeigneten Ort aus. Dieser darf nicht anfällig für Feuchtigkeit sein und befindet sich nicht in der Nähe von Möbeln und hohen Verkehrsflächen (z. B. Treppen).

#### HINWEIS

› Befolgen Sie alle nationalen und lokalen elektrischen Vorschriften.

#### ⚠ ACHTUNG

› BEI VERWENDUNG VON FARBEN ODER LACKEN FÜR DIE VEREDELUNG DER MANTEL-OBERFLÄCHEN DARAUFG ACHTEN, DASS DIESE HITZEBESTÄNDIG SIND, UM FARBVERFÄLSCHUNGEN VORZUBEUGEN.

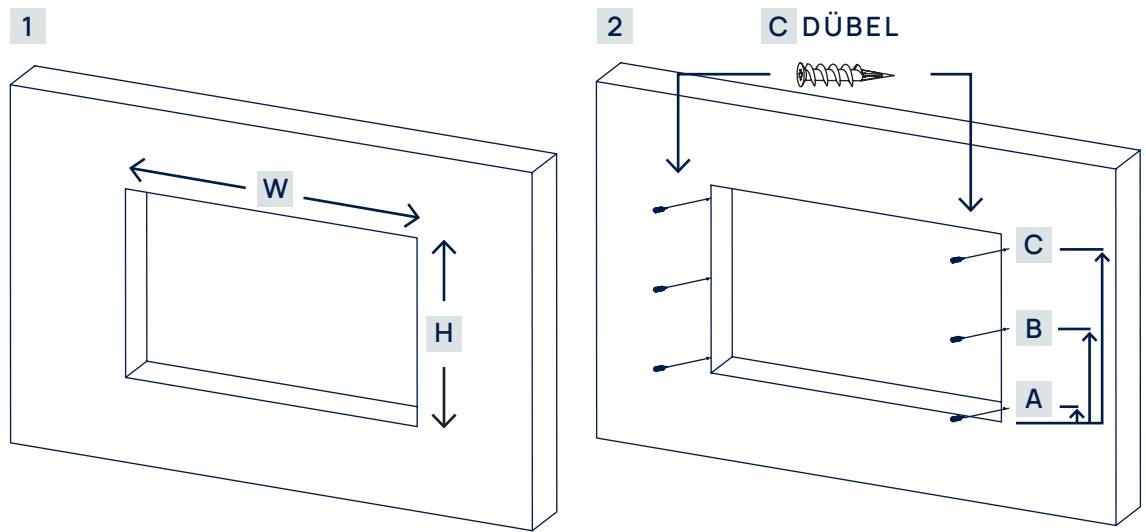
### MINDESTABSTÄNDE ZU BRENNBAREN MATERIALIEN

#### MASSE VON DER GLASFRONT AUS

UNTEN	0 cm (0")	TOP	300 mm (11,8") zum Kaminsims
SEITEN	0 cm (0")	TOP	300 mm (11,8") zur Decke
RÜCKSEITE	0 cm (0")		

# INSTALLATION & MONTAGE

## WANDEINBAU



### SCHRITT 1

› Ausschnitt/Vertiefung in Trockenbauwand (Ausschnittmaß siehe Tabelle unten).

MODELL	W	H
660	21.5" (54.61 cm)	16" (40.64 cm)

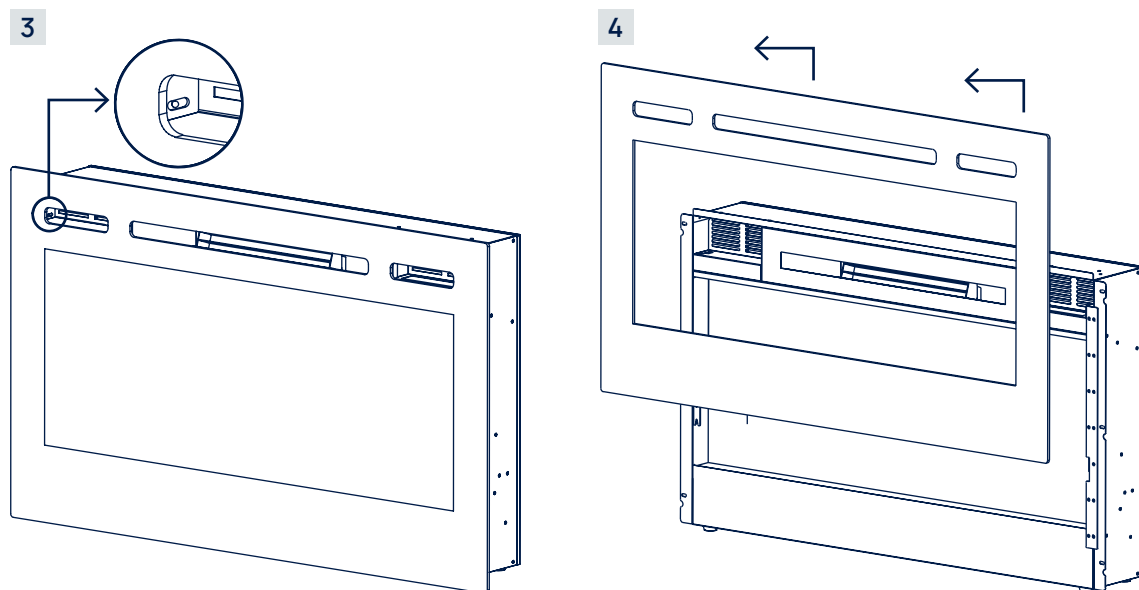
### SCHRITT 2

› Befestigen Sie die zwei Dübel in jeder Seite der Kaminbox entsprechend der Abmessungen.

	INCHCES	CM
A	2.12"	5.4 cm
B	10.98"	27.9 cm
C	19.84"	50.4 cm

# INSTALLATION & MONTAGE

## WANDEINBAU

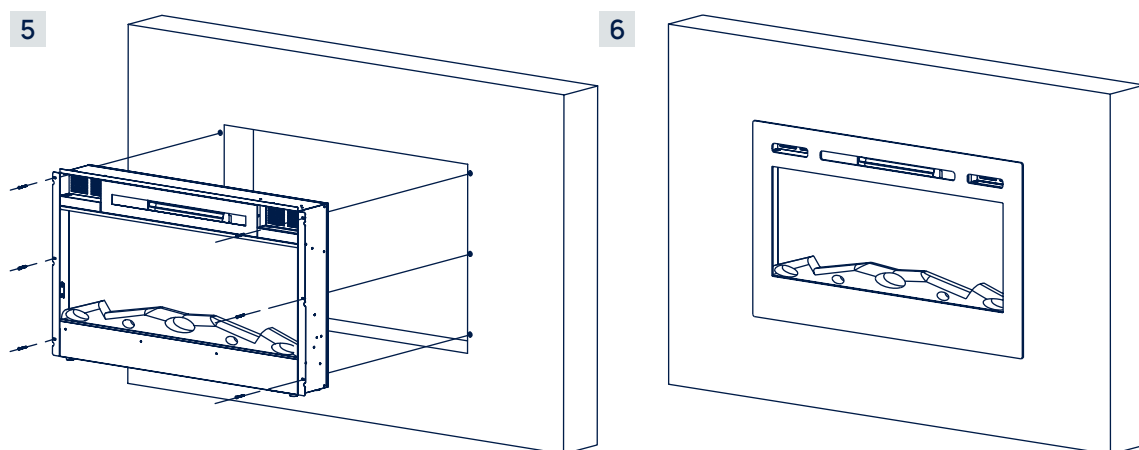


### SCHRITT 3

- › Entfernen Sie die beiden Schrauben an den Seiten der Glasblende.

### SCHRITT 4

- › Die Glasblende mit zwei Personen vorsichtig entfernen und an einem sauberen und weichen Ort abstellen.



### SCHRITT 5

- › Den Elektroeinheit mit zwei Personen in die Wand einsetzen.
- › Verwenden Sie 6 Schrauben (mitgeliefert), um das Gerät sicher an der Wand zu befestigen.
- › Fügen Sie die Deko hinzu (siehe S. 10) und montieren Sie die Glasfront an der Elektroeinheit.

### SCHRITT 6

- › Elektrokamin ist fertig montiert.

# INSTALLATION & MONTAGE

## WANDMONTAGE

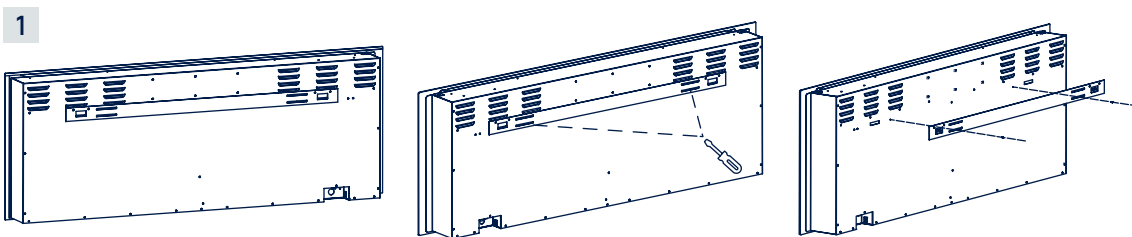
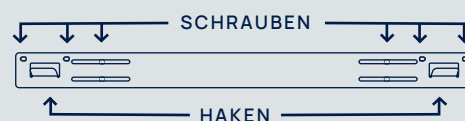
- › Wegen der vielen verschiedenen Materialien, die an verschiedenen Wänden verwendet werden, ist es sehr zu empfehlen, einen lokalen Handwerker/Trockenbauer zu konsultieren, bevor Sie das Gerät in der Wand installieren.
- › **Sie benötigen zwei Personen, um das Gerät in der Wand zu platzieren.**

### SCHRITT 1

- › Wählen Sie einen Ort, der für Feuchtigkeit nicht anfällig ist und sich mindestens 91,5 cm von nicht brennbaren Materialien entfernt befindet, wie z.B. Vorhänge, Möbel, Bettwäsche, etc.

### SCHRITT 2

- › Stellen Sie die Einheit nach unten auf eine weiche, rutschfeste Oberfläche. Entfernen Sie die Halterung von der Rückseite des Gerätes, indem Sie die Schrauben entfernen.



### SCHRITT 3

- › Markieren Sie den Ort, an dem Sie die Wandhalterung befestigen möchten. Befestigen Sie die Halterung(en) mit den mitgelieferten Schabern an der Wand. Bei der Halterung muss der Haken nach oben zeigen und gerade sein (Wasserwaage verwenden).

### HINWEIS

- › Es wird dringend empfohlen die Befestigungs- Winkel (E) in die Wand zu schrauben. Die mitgelieferten Wanddübel können dazu verwendet werden, die Halterung ausreichend in der Wand zu sichern.

### SCHRITT 4

- › Nachdem die Wandhalterung montiert ist, kann das Gerät mit zwei Personen in die vorgesehenen Haken eingehängt werden. Für die Haken an der Wandhalterung sind entsprechende Einlässe am Gerät vorhanden.

### SCHRITT 5

- › Überprüfen Sie, ob das Gerät sicher/stabil montiert ist. Stellen Sie sicher, dass sich die Halterung nicht von der Wand löst.

# INSTALLATION DEKOHOLZ/ KRISTALLE/ GLUTSTEINE

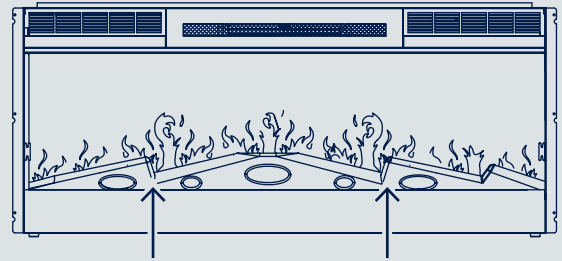
AUSSTATTUNGSABHÄNGIG

## SCHRITT 1

- › Die Glasfront muss entfernt und das Gerät an seinem endgültigen Platz montiert werden.

## SCHRITT 2

- › **Dekoholz:** Nehmen Sie das Dekoholz aus dem Paket und legen Sie es an den dafür im Kamin vorgesehenen Platz.

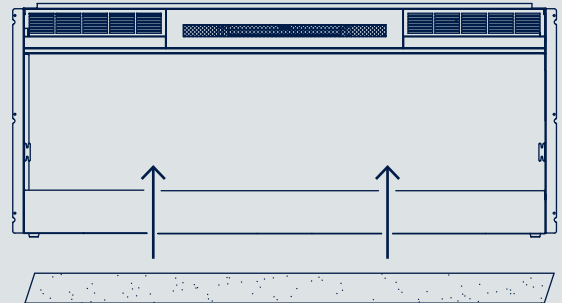


## SCHRITT 3

- › **Kristalle (klare Acrylsteine) oder Glutsteine:** Vor Gebrauch mit milder Spülseife reinigen und abtropfen lassen, gründlich abspülen und vor dem Einlegen trocknen lassen.

## SCHRITT 4

- › Legen Sie den Plastikstreifen (I) in den Kamin. Anschließend vorsichtig die Kristalle oder Kieselsteine in die untere Schale auf der Vorderseite des Gerätes legen. Achten Sie auf gleichmäßige Belegung.



## BETRIEB

### ⚠ ACHTUNG

- › Lesen und verstehen Sie diese Bedienungsanleitung einschließlich aller Sicherheitshinweise, **BEVOR** Sie das Produkt anschließen oder verwenden. Andernfalls kann es zu Feuer, Stromschlag oder schweren Verletzungen kommen.

### INBETRIEBNAHME

- › Stecken Sie das Netzkabel in eine **220-240 Volt/15 Ampere** geerdete Steckdose (siehe **WICHTIGE SICHERHEITSHINWEISE** auf Seiten 2 und 3).
- › Stellen Sie sicher, dass die Steckdose in gutem Zustand ist und dass der Stecker nicht locker ist.
- › **NIEMALS** die maximale Stromstärke für den Stromkreis überschreiten. **Schließen Sie keine weiteren Geräte in denselben Stromkreis an.**

### HINWEIS

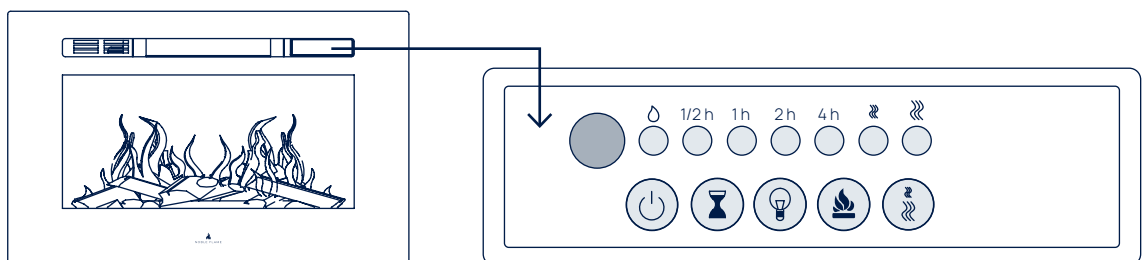
- › Wenn das Heizgerät zuerst eingeschaltet wird, kann ein leichter Geruch vorhanden sein. Dies ist normal und sollte nicht wieder auftreten, es sei denn, die Heizung wird für einen längeren Zeitraum nicht verwendet.

### HINWEIS

- › Um den Betrieb zu verbessern, richten Sie die Fernbedienung auf die Vorderseite des Kamin. **Drücken Sie die Tasten NICHT zu schnell.** Geben Sie dem Gerät die Zeit, auf jeden Befehl zu reagieren.

### ARBEITSWEISE

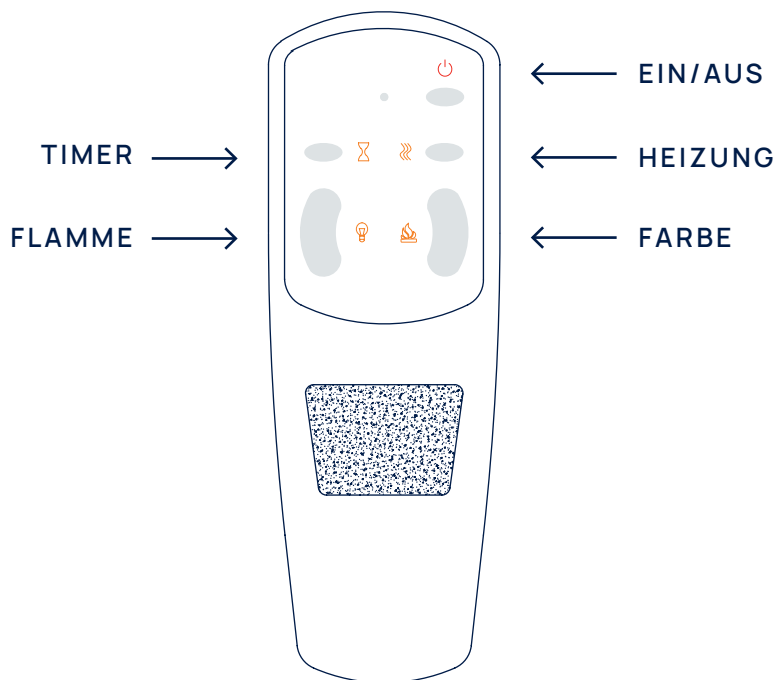
- › Dieser elektrische Kamin kann über das **Bedienpanel** am Gerät bedient werden. Außerdem befindet sich eine **Fernbedienung** im Lieferumfang. Der Betrieb und die Funktionen der beiden Methoden sind gleich.
- › Vor dem Betrieb: Lesen Sie bitte die **WICHTIGEN SICHERHEITSHINWEISE** auf den Seiten 2 und 3 und beachten Sie alle Warnungen.







## HOTEL-MODE


- › Durch diesen Modus werden Ihre individuellen Einstellungen für die folgenden Funktionen nicht nur nach dem Ausschalten am Touchpanel oder der Fernbedienung, sondern auch bei der Trennung vom Stromnetz beibehalten:
  - › **Flammenfarbe**
  - › **Helligkeit der Flammen**
  - › **Farbe der Wandbeleuchtung**
- › Die Einstellungen für Heizung, Temperatur und Timer werden nicht gespeichert und nach dem Ausschalten automatisch auf die Standardeinstellung zurückgesetzt.

# FERNBEDIENUNG



TASTE	FUNKTION	AKTION & INDIKATION
 <b>EIN/AUS</b>	<p><b>EIN:</b> Aktiviert Bedienfeldfunktionen und Fernbedienung. Schaltet den Flammeneffekt ein.</p> <p><b>AUS:</b> Deaktiviert die Bedienfeldfunktionen und die Fernbedienung. Schaltet den Flammeneffekt aus.</p>	<ol style="list-style-type: none"> <li><b>Einmal drücken:</b> Kontrollleuchte leuchtet auf, Strom schaltet ein, alle Funktionen sind aktiviert.</li> <li><b>Erneut drücken:</b> Flammeneffekt erlischt, Einheit geht in den Standby-Modus, alle Funktionen schalten aus.</li> </ol>
 <b>TIMER</b>	<p><b>ZEITSCHALTER:</b> Steuert die Timer-Einstellungen, um den Kamin nach der gewählten Zeit auszuschalten.</p> <p><b>Einstellbar von 0,5 – 7,5 Stunden.</b></p>	<ol style="list-style-type: none"> <li><b>Einmal drücken:</b> Kontrollleuchte leuchtet auf. Der Timer ist auf 0,5 Stunden eingestellt.</li> <li><b>Erneut drücken</b> bis die gewünschte Zeit erreicht ist. Display zeigt die Zeit an.</li> </ol>
 <b>FLAMME</b>	<p><b>FLAMMEN TASTE:</b> Flammeneffekt dimmen.</p> <p><b>HINWEIS:</b> Flammeneffekt bleibt eingeschaltet bis der Netzschalter ausgeschaltet ist. Flammeneffekt muss eingeschaltet sein, um die Heizung einzuschalten.</p>	<ol style="list-style-type: none"> <li><b>Einmal drücken:</b> Helligkeit der Flamme ändert sich.</li> <li><b>Erneut drücken</b>, bis die gewünschte Helligkeit erreicht ist.</li> </ol>
 <b>FARBE</b>	<p><b>FARBEN TASTE:</b> Ändert Farbe der Flamme.</p> <p><b>HINWEIS:</b> Der Farbeffekt bleibt eingeschaltet, bis der Netzschalter ausgeschaltet ist. Flammeneffekt muss eingeschaltet sein, um die Heizung einzuschalten.</p>	<ol style="list-style-type: none"> <li><b>Einmal drücken:</b> Farbe der Flamme ändert sich.</li> <li><b>Erneut drücken</b>, bis gewünschte Farbe erreicht ist.</li> </ol>

## FERNBEDIENUNG

TASTE	FUNKTION	AKTION & INDIKATION
 <b>HEIZUNG</b>	<p><b>TASTER FÜR HEIZUNG:</b> Schaltet die Heizung <b>EIN</b> und <b>AUS</b>.</p> <p><b>HINWEIS:</b> Die Heizung kann nur eingeschaltet werden, wenn der Flammeneffekt eingeschaltet ist.</p> <p><b>HINWEIS:</b> nach dem Ausschalten der Heizung läuft der Lüfter ca. 8-10 Sekunden mit Kaltluft nach, um Überhitzung vorzubeugen.</p>	<ol style="list-style-type: none"> <li><b>Einmal drücken:</b> Kontrollleuchte leuchtet, Lüfter läuft für ca. 10 Sek mit kalter Luft, 750 Watt Heizung startet anschließend und bläst warme Luft.</li> <li><b>Erneut drücken:</b> Kontrollleuchte leuchtet, Heizung erhöht auf 1500W Leistung und bläst heiße Luft.</li> <li><b>Erneut drücken:</b> Heizung wird ausgeschaltet. Lüfter läuft ca. 10 Sek. mit kalter Luft nach (Abkühlphase).</li> </ol>

## ÜBERHITZUNGSSCHUTZ

- › **Dieses Gerät ist mit einem Überhitzungsschutz ausgestattet.** Sollte das Heizgerät eine zu hohe Temperatur erreichen, schaltet sich das Gerät automatisch aus.

### ZURÜCKSETZEN

1. Den Ein- / Ausschalter auf dem Bedienpanel auf OFF stellen. 5 Minuten warten.
2. Ziehen Sie das Netzkabel aus der Steckdose.
3. Überprüfen Sie den Kamin, um sicherzustellen, dass keine Lüftungsschlitze blockiert oder mit Staub oder Flusen verstopft sind. Sollte eine Verstopfung vorliegen, saugen Sie die Verschmutzung mit einem Staubsauger ab, um die Entlüftungsbereiche zu reinigen.
4. Den POWER-Schalter in die Position OFF stellen, stecken Sie das Netzkabel wieder in die Steckdose.
5. Wenn das Problem weiterhin besteht, lassen Sie Ihre Steckdose und Verdrahtung von einem Fachmann überprüfen.

## INFORMATIONEN ZU BATTERIEN FÜR DIE FERNBEDIENUNG

- › Die Fernbedienung benötigt **zwei AAA Batterien** (nicht enthalten).
- › **HINWEIS:** Der benötigte Batterietyp hängt von der oben gewählten Fernbedienung ab.

### ACHTUNG

- › **NIEMALS Batterien ins Feuer werfen.**
- › Die Nichtbeachtung dieser Vorsichtsmaßnahme kann zu einer Explosion führen. Entsorgen Sie Batterien in Ihrem örtlichen Gefahrstoffverarbeitungszentrum.

## PFLEGE & WARTUNG

### REINIGUNG

#### ⚠ ACHTUNG

- › Schalten Sie das Gerät **IMMER** aus und ziehen Sie das Netzkabel aus der Steckdose, bevor Sie es reinigen. Wartungsarbeiten durchführen oder diesen Kamin verlegen. Andernfalls kann es zu elektrischen Schlägen, Feuer oder Verletzungen kommen.
- › **NIEMALS** in Wasser eintauchen oder mit Wasser besprühen. Dies könnte zu elektrischen Schlägen, Feuer oder Verletzungen führen.

#### METALL

- › Mit einem weichen, leicht angefeuchteten Tuch (Zitrusöl basierte Flüssigkeit), vorsichtig polieren.
- › Verwenden Sie **KEINE** Scheuermittel oder Haushaltsreiniger, da diese Produkte die Metalloberfläche beschädigen.

Hier geht's zum  
Reiniger



#### GLAS

- › Verwenden Sie einen hochwertigen Glasreiniger, welchen Sie auf ein Tuch oder Handtuch sprühen. Glasfläche mit einem Papiertuch oder fusselfreien Tuch gründlich trocknen.
- › **NIEMALS** Schleifmittel, flüssige Sprays oder Reinigungsmittel verwenden, die die Oberfläche verkratzen könnten.

#### LUFTÖFFNUNGEN

- › Verwenden Sie einen Staubsauger oder ein Staubtuch, um Staub und Schmutz von den Öffnungsbereichen zu entfernen.

#### KUNSTSTOFF

- › Wischen Sie die Teile vorsichtig mit einem leicht angefeuchteten Tuch und einer milden Lösung aus Spülseife und warmem Wasser ab.
- › **NIEMALS** Schleifmittel, flüssige Sprays oder Reinigungsmittel verwenden, die die Oberfläche verkratzen könnten.

## INSTANDHALTUNG

#### ⚠ ACHTUNG

- › **NICHT ÖFFNEN! Gefahr eines Stromschlags!** Keine benutzerfreundlichen Teile im Inneren!
- › Gerät **IMMER** ausschalten und vom Stromnetz trennen, bevor Sie das Gerät reinigen, eine Wartung durchführen oder das Gerät umstellen möchten. **Andernfalls kann es zu elektrischen Schlägen, Feuer oder Verletzungen kommen.**

#### ELEKTRISCHE UND BEWEGLICHE TEILE

- › Die Lüftermotoren sind werksseitig geschmiert und benötigen keine weitere Schmierung.
- › Elektrische Komponenten sind im Kamin integriert und sind vom Verbraucher nicht zu warten.

#### LAGERUNG

- › Kamin an einem trockenen und sauberen Ort lagern, wenn er nicht genutzt wird.

#### ⚠ ACHTUNG

- › **KEIN Eingriff vom Verbraucher in die internen oder elektrischen Teile. Öffnen Sie das Gerät nicht selbst.**