

BEDIENUNGS- & EINBAU- ANLEITUNG „SAFETY BURNER“

BIOETHANOL SICHERHEITSBRENNER

muenkel design

DANKE!

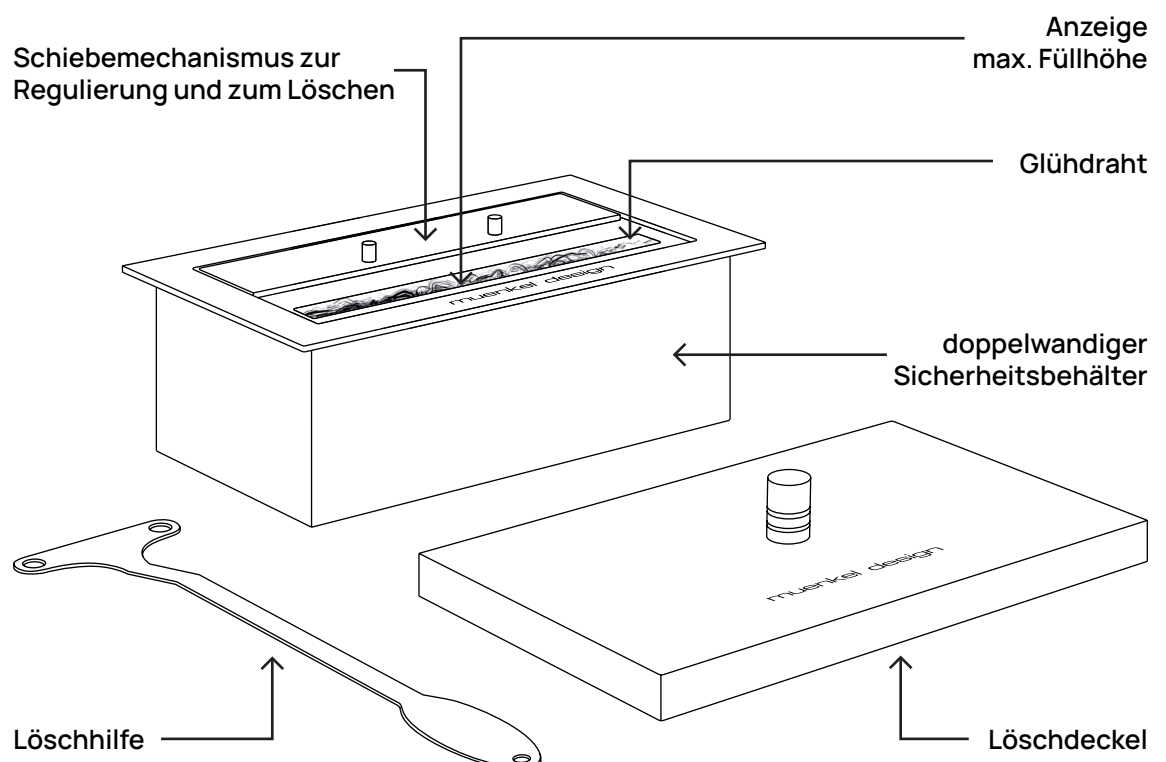
- › Vielen Dank, dass Sie sich für unseren muenkel design safety burner entschieden haben.

ACHTUNG

- › Im Nachfolgenden stellen wir Ihnen den safety burner vor und weisen Sie ein. Bitte lesen Sie sich die Anleitung aufmerksam durch BEVOR Sie den Brenner verwenden.
- › Wir wünschen Ihnen anschließend viel Freude und behagliche Stunden beim Betrieb Ihres Bioethanol Brenners.

LIEFERUMFANG

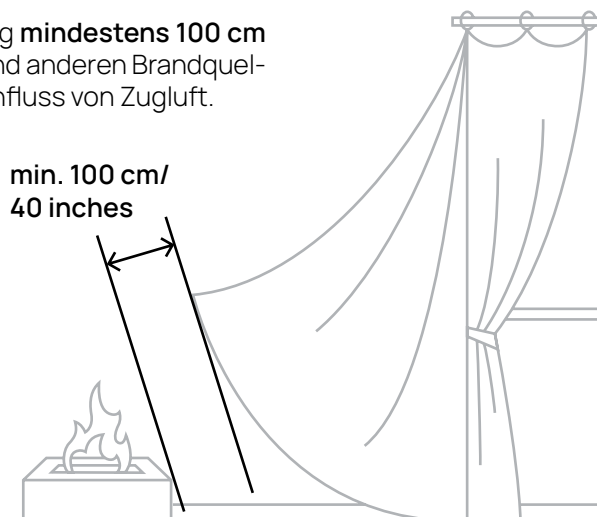
- › Regulierbarer Sicherheitsbrenner „safety burner“ aus Edelstahl
- › Löschhilfe
- › Löschdeckel (inkl. Montagezubehör)
- › Glühdraht
- › Bedienungs- und Einbauanleitung



WICHTIGE SICHERHEITSINFORMATIONEN

BEWAHREN SIE DIESE ANLEITUNG GUT AUF!

- › Der Brenner darf ausschließlich mit **nicht brennbarem Material** verbaut und umbaut werden (z.B. Edelstahl, Beton, Brandschutzplatten, Keramik, Ziegel, Stein, etc.)
- › Die verwendeten Materialien müssen **für große Temperaturschwankungen geeignet** sein (z.B. hitzebeständiges Glas), da sie anderenfalls beschädigt werden können.
- › Der Brenner muss an einer festen und sicheren Position integriert werden, so dass kein Ethanol verschüttet werden kann (z.B. durch versehentliches Umstoßen).
- › Der Brenner ist in eine ebene Fläche ohne Gefälle zu integrieren.
- › Die Konstruktion, in welche der Brenner integriert wird, muss so aufgebaut sein, dass der Brenner nicht verrutschen kann.
- › Die Installation des Brenners darf nicht direkt neben Tapeten, Laminat oder anderen empfindlichen und nicht feuerbeständigen Oberflächen oder Geräten (z.B. TV-Geräten) erfolgen, da diese durch die Hitze beschädigt werden können.
- › Stellen Sie sicher, dass die Brenneröffnung **mindestens 100 cm** von Vorhängen, brennbaren Materialien und anderen Brandquellen entfernt ist. Beachten Sie auch den Einfluss von Zugluft.



- › **Das Gerät darf nur unter Aufsicht betrieben werden.**
Lassen Sie besonders Kinder und Tiere nicht unbeaufsichtigt.
- › Der Brenner sollte mindestens auf einer Seite abgeschirmt werden, z.B. durch eine Wand. Zur Erhöhung der Sicherheit empfehlen wir, den Brenner nur von einer Seite zugänglich zu lassen, also 3 Seiten sowie die Oberseite mit einem nicht brennbaren Material abzuschirmen. Neben zusätzlicher Sicherheit wird auf diese Weise ein ruhiges Flammenbild erzeugt, da Zugluft weitestgehend verhindert wird.
- › **Am Brenner dürfen keine Veränderungen vorgenommen werden.**
- › Verteilen Sie ca. 1/3 des mitgelieferten Glühdrahts im Brennerschlitz. Der Glühdraht lässt ihr Feuer noch naturgetreuer aussehen und dient gleichzeitig als Sicherheitsmerkmal, zur Erkennung nicht gleich sichtbarer Flammen.

⚠ ACHTUNG

- › **Der Brenner darf erst berührt werden, wenn er vollständig abgekühlt ist.**



WICHTIGE SICHERHEITSINFORMATIONEN

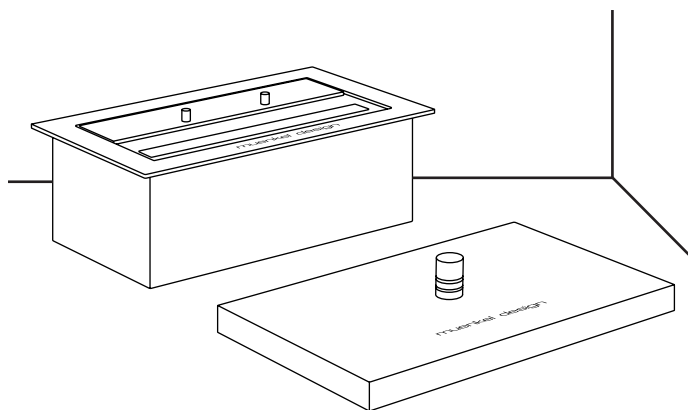
BEWAHREN SIE DIESE ANLEITUNG GUT AUF!

- › Die Vorderseite muss offen sein, damit Wärme entweichen kann. Die Installation einer Glasscheibe darf nur nach vorheriger Absprache erfolgen.
- › Zu allen offenen Seiten muss ein Abstand von mindestens 100 cm zu brennbaren Materialien gewährleistet sein.
- › Abstand zwischen Seitenwand bzw. Rückwand und Brenner:
 - A** Zu einer nicht brennbaren Seitenwand bzw. Rückwand muss der Abstand **mindestens 8 cm** betragen.
 - B** Zu einer brennbaren Seitenwand bzw. Rückwand muss der Abstand **mindestens 100 cm** betragen.
- › Abstand nach oben (gemessen ab Oberkante des Brenners):
 - A** Zu einem nicht brennbaren Deckel muss der Abstand **mindestens 50 cm** betragen.
 - B** Zu brennbaren Materialien muss der Abstand nach oben **mindestens 150 cm** betragen.
- › Um den Brennraum herum muss ein ausreichender Brandschutz sichergestellt sein. Brennbar Materialien dürfen nicht mit den heißen Oberflächen in Kontakt kommen. Der Zwischenraum sollte leer gelassen werden. Besser noch ist es, diesen leeren Raum mit Brandschutzplatten zu versehen, welche im Baumarkt erhältlich sind.
- › Beim Einbau ohne Seitenwände und/oder Rückwand (z.B. in die Mitte eines Tisches oder in ein Sideboard vor einer Wand) muss das nicht brennbare Material, in das der Brenner eingelassen sein muss, in jede Richtung mindestens 20 cm über den Brenner hinausragen. **Bei Verwendung von Glasscheiben kann dieses Maß nach Zusendung der Planung und Einholung einer Genehmigung durch den Hersteller reduziert werden.**

INSTALLATION & MONTAGE

MONTAGE

- › Bitte entfernen Sie vor der Montage und Inbetriebnahme alle Verpackungsmaterialien.
- › Befestigen Sie den Griff mit dem im Lieferumfang enthaltenen Montagezubehör am Löschedeckel.



EINBAU IN KAMINE MIT SCHORNSTEIN / EINEN GESCHLOSSENEN BRENNRAUM

- › Der Einbau in einen Kamin bzw. Kaminofen/Kachelofen mit Schornstein macht es zwingend erforderlich, den Kamin vor dem Einbau vom Schornstein zu entkoppeln. Denn in der Regel sind handelsübliche Schornsteine nicht für den Betrieb mit Flüssigbrennstoffen zugelassen. Entfernen Sie daher das Ofenrohr und schließen Sie den Zugang zum Schornstein.
- › Beachten Sie, dass die Wärmeabgabe des eingesetzten Brenners die Heizleistung des Kaminofens nicht überschreiten darf.

BEFÜLLEN & ANZÜNDEN DES BRENNERS

- › Öffnen Sie den Brenner mit der Löschhilfe.
- › **Verteilen Sie ca. 1/3 des mitgelieferten Glühdrahts im Brennerschlitz.**
- › Der Glühdraht lässt ihr Feuer noch naturgetreuer aussehen und dient gleichzeitig als Sicherheitsmerkmal, zur Erkennung nicht gleich sichtbarer Flammen.
- › Verwenden Sie zum Befüllen einen Trichter.
- › **Verwenden Sie ausschließlich 96,6%-iges Bioethanol. Wir empfehlen unser Gala Bioethanol.** Bei Verwendung von höherprozentigem Bioethanol besteht die Gefahr, dass ein Brand entsteht und Ihr Brenner/ Kamin beschädigt wird.
- › Der Brenner muss vor dem Betrieb immer bis zum Maximum mit Bioethanol gefüllt werden.
- › Verschüttetes Ethanol muss mit einem saugfähigen Tuch entfernt und die betroffene Stelle mit Wasser gereinigt werden, um eine Entzündung außerhalb des Brenners zu vermeiden.
- › Lange Feuerzeuge oder lange Streichhölzer sind ideal zum Anzünden von Bioethanol-Brennern.
- › **Es besteht Verpuffungsgefahr. Werfen Sie auf keinen Fall gebrauchte Streichhölzer in den Brenner.**
- › Sollte die Flamme nicht zünden, wiederholen Sie bitte den Zündvorgang bis die Flamme gleichmäßig brennt.
- › Warten Sie nach dem Löschen der Flamme **mindestens 30 Minuten** bevor Sie den Brenner wieder in Betrieb nehmen. **Es besteht Verpuffungsgefahr.**
- › Die Flamme glüht zunächst langsam und klein. Es kann bis zu 15 Minuten dauern, bis die optimale Temperatur und Flammenhöhe erreicht ist.
- › Der Brennstoff sollte bei **Raumtemperatur** gelagert werden, um seine Zündung zu erleichtern.
- › Der Brennstoff muss in sicherem Abstand (**min. 1 m / 40 Zoll**) zum Brenner aufbewahrt werden. Stellen Sie keinen Ethanolbrennstoff vor den Brenner.
- › Bitte beachten Sie, dass das Ethanol manchmal bläulich brennt und schwer zu sehen ist. Stellen Sie also sicher, dass der **Brenner immer aus und kalt ist, bevor Sie Ethanol hinzufügen.**
- › **Achten Sie beim Anzünden immer darauf, dass der Brenner auf einer nicht brennbaren Oberfläche steht (nicht direkt auf einem Teppich)!**



Hier geht's zum
Gala Bioethanol

⚠ ACHTUNG

- › **Niemals Brennstoff in die brennende Flamme gießen!**

- › Lassen Sie den Brenner mindestens **30 Minuten abkühlen** bevor Sie ihn wiederbefüllen.

⚠ ACHTUNG

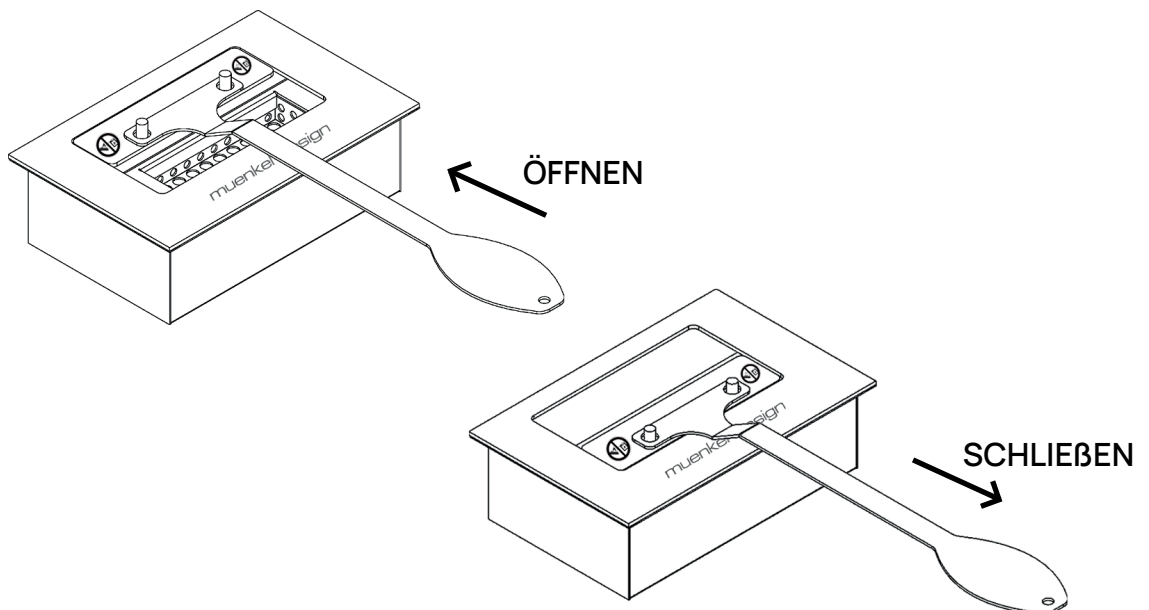
- › **Füllen Sie das Bioethanol nicht nach, solange der Brenner noch brennt oder heiß ist.**



LÖSCHVORGANG

⚠ ACHTUNG

- › Löschen Sie die Flamme niemals mit Wasser!
- › Füllen Sie das Bioethanol nicht nach, solange der Brenner noch brennt oder heiß ist.
- › Lassen Sie das Bioethanol möglichst vollständig verbrennen. Dadurch wird verhindert, dass Rückstände im Brenner verbleiben und beim erneuten Anzünden verpuffen.
- › Wenn Sie die Flamme löschen möchten bevor das Bioethanol vollständig verbrannt ist, verwenden Sie die mitgelieferte Löschhilfe zum Verschließen der Brenneröffnung. Warten Sie ca. 30 Minuten bis der Brenner Raumtemperatur erreicht hat. Vor der nächsten Verwendung den Brenner komplett wieder befüllen.
- › **Verwenden Sie nur die mit diesem Gerät gelieferte Löschhilfe.** Verwenden Sie niemals ein Holz- oder Kunststoffwerkzeug und niemals Ihre bloßen Hände.
- › Der Brenner muss während des Betriebs immer ganz geöffnet sein, damit sich im Brennerinneren kein Druck aufbauen kann.
- › Um das Feuer zu löschen, ziehen Sie den Schieber schnell zur Vorderseite des Brenners. Wird das Feuer nicht gelöscht, Schieber wieder öffnen und Löschvorgang wiederholen.



SCAN MICH

- › Hier geht's zum Videotutorial für den Safety Burner.

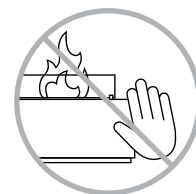
HINWEISE ZUM BIOETHANOL BRENNER

WEITERE HINWEISE ZUM BRENNER

- › Es handelt sich bei dem erworbenen Gerät um eine dekorative Feuerstelle für den Innen- oder Außenbereich, die nicht für reine Heizzwecke bestimmt ist.
- › Das Feuer brennt mehrere Stunden (abhängig vom Brennstoff und der Füllkapazität des Brenners). Beim Bewegen des Geräts sind **Vorsichtsmaßnahmen** zu treffen.
- › Überprüfen Sie den Brenner auf ein Leck, bevor Sie das Gerät anzünden.

⚠ ACHTUNG

- › **Berühren Sie nicht die heiße Oberfläche!**



- › Es darf kein Wasser in den Brenner gelangen. Vor Regenwasser schützen.
- › Das Gerät ist nicht für den Dauerbetrieb geeignet.
- › Durch Ziehen der Platte zur Brennervorderseite wird die Flammenhöhe sowie die Heizleistung reduziert.
- › Verschüttetes Bioethanol neben dem Brenner kann unerwartete Flammen verursachen.
- › Lagern Sie keine brennbaren Gegenstände in der Nähe des Brenners.
- › Während des Gebrauchs von Bioethanol nicht rauchen.
- › Bitte denken Sie daran, den Brenner vor jeder Verwendung bis zum Maximum mit Bioethanol zu füllen.

⚠ ACHTUNG

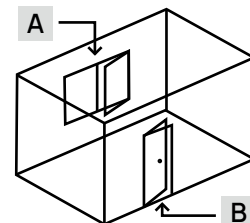
- › **Verwenden Sie kein Benzin oder andere Kraftstoffe außer 96,6%-iges Bioethanol.**

- › Falls Sie den Brenner nicht komplett ausbrennen lassen, befüllen Sie ihn vor dem nächsten Gebrauch wieder bis zum Maximum.
- › Lassen Sie Kinder und Tiere nicht unbeaufsichtigt.

HINWEIS

- › Raum ausreichend belüften durch leichtes Öffnen von Fenstern oder Türen.

- A Fenster leicht öffnen, z.B. 50 mm/ 2"
- B Tür leicht öffnen, z.B. 50-100 mm/ 2"-4"



WARNHINWEISE ZUM BRENNSTOFF BIOETHANOL

⚠ ACHTUNG

- R11 Leichtentzündlich
- S2 Darf nicht in die Hände von Kindern gelangen
- S7 Behälter dicht geschlossen halten
- S16 Von Zündquellen fernhalten
- S46 Bei Verschlucken sofort ärztlichen Rat einholen und Verpackung oder Etikett vorzeigen
Vergällt mit 1% MEK und Bitrex: **Nicht zum Verzehr geeignet!**

PFLEGE, WARTUNG & FEHLERBEHEBUNG

- › Nach dem Gebrauch können sich auf der Oberfläche des Brenners Verfärbungen bilden. Das ist normal und kein Reklamationsgrund.
- › Flecken lassen sich am besten mit einem weichen Tuch und einer Mischung aus lauwarmem Wasser und etwas Reinigungsflüssigkeit (pH neutral) entfernen.
- › Staub kann mit einem trockenen Tuch entfernt werden.
- › Bitte verwenden Sie für die Edelstahloberflächen einen speziellen sandfreien Edelstahlreiniger. **Hierfür empfehlen wir unseren Reiniger „Kaminglanz“.**
- › Niemals Chemikalien, Stahlwolle oder Schwämme verwenden. Dadurch kann die Oberfläche zerkratzt werden. Der Hersteller kann nicht für Schäden verantwortlich gemacht werden, die durch unsachgemäße Verwendung und/ oder Reinigung des Produkts verursacht werden.

Hier geht's zum Reiniger



FEHLERBEHEBUNG

⚠ ACHTUNG	FEHLER	MÖGLICHER GRUND	LÖSUNG
	Rußbildung	Falscher Brennstoff (z.B. Gel)	Nur 96,6%iges Bioethanol verwenden
	Rußbildung	Brennerschlitz von Objekten bedeckt	Legen Sie die Brenneröffnung frei und platzieren Sie die Dekoration nur um den Brennerschlitz
	Brennzeit zu kurz	Falscher Brennstoff (z.B. Gel)	Nur 96,6%iges Bioethanol verwenden
	Brennzeit zu kurz	Brenner nicht komplett befüllt	Löschen Sie den Brenner und füllen Sie neues Bioethanol nach 30 Minuten nach
	Flammenhöhe zu hoch	Falscher Brennstoff (z.B. Gel)	Nur 96,6%iges Bioethanol verwenden
	Flamme erlischt nicht, wenn der Brennerschlitz zugezogen wird	Dies kann bei größeren Brennern passieren, da der Ethanoldampf den Weg durch jede kleine Öffnung sucht	Wiederholen Sie den Löschvorgang mehrmals und schneller, um die Sauerstoffzufuhr zu unterbrechen

GEWÄHRLEISTUNG

- › Ihr Bioethanol Brenner hat eine zweijährige Gewährleistung bzgl. Herstellungsfehlern, beginnend mit dem Kaufdatum. Wenden Sie sich im Falle eines Problems an den Händler.
- › Die Gewährleistung erlischt, wenn der Kamin missbräuchlich verwendet oder für andere Zwecke als die, für die er gebaut wurde, verwendet wurde. Die Garantie erlischt auch bei Beschädigungen oder Unfällen, die durch Nachlässigkeit, mangelhafte Überwachung oder Formänderung von Teilen eintreten.

WARNHINWEISE

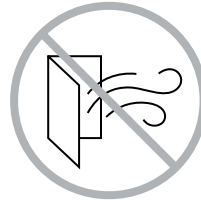
- › Kein Ethanol auf die Flamme geben



- › Die Flamme nicht blockieren



- › Keinen Luftzug erzeugen



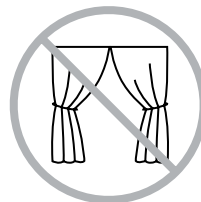
- › Die Flamme nicht anpusten



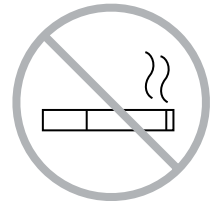
- › Nicht nähern oder berühren



- › Vorsicht bei brennbaren Gegenständen



- › Beim Befüllen nicht rauchen



- › Löschmittel in Reichweite halten



- › Brandgefahr



- › Gesundheits-schädlich

